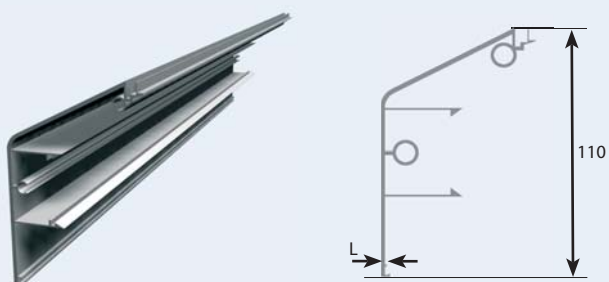




***SERIE  
SCORREVOLI***

Nella parte alta / Top part

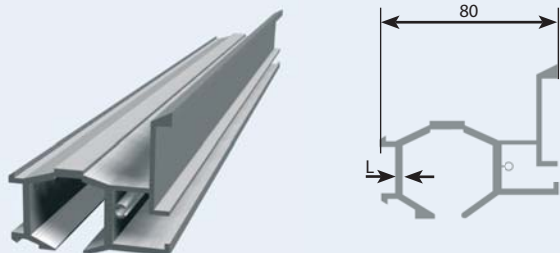


MM 80/E

Mantovana grezza per persiana scorrevole  
Raw gable board for sliding blind

Cod.	L	Peso kg Weight
MM 80/E	6,5m	Kg/m 1,286

Preventivo su richiesta.  
Available on demand.

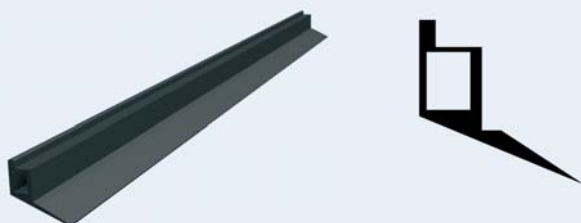


MS 80/E

Monorotaia in alluminio grezzo  
Support rail, in raw aluminium

Cod.	L	Peso kg Weight
MS 80/E	6,5m	Kg/m 1,282

Preventivo su richiesta.  
Available on demand.

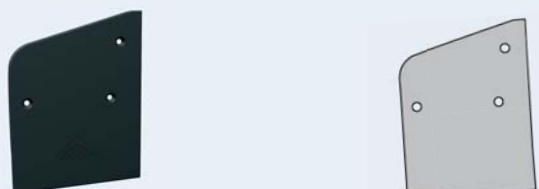


GMM 80/E

Guarnizione esterna nera con base per incastro  
Black, external packing with fixing base

Cod.	L	Peso kg Weight
GMM 80/E	6,5m	Kg/m 0,072

Preventivo su richiesta.  
Available on demand.



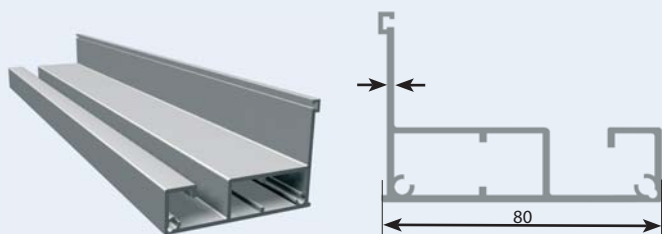
TCMM 80/E

Terminali DX - SX neri per montovana  
Black, left and right caps

Cod.	Confez. Box	Peso kg Weight
TCMM 80/E	12	Kg/m 0,060

Preventivo su richiesta.  
Available on demand.

Nella parte bassa / Lower part

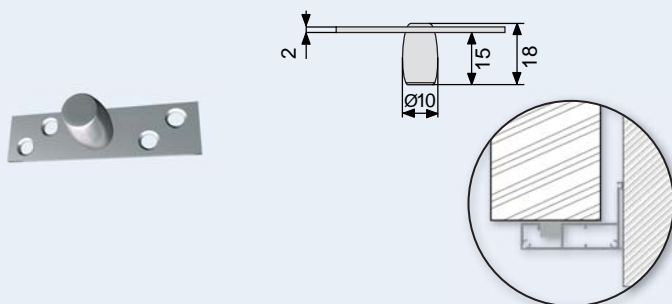


ML 80/E

Monorotaia in alluminio grezzo  
Support rail, in raw aluminium

Cod.	L	Peso kg Weight
ML 80/E	6,5m	Kg/m 0,863

Preventivo su richiesta.  
Available on demand.



312B

Piastra fissa con oliva girevole centrale  
Fixed plate with rotating brass olive

Cod.	Confez. Box	Peso kg Weight
312B	50	0,015

Preventivo su richiesta.  
Available on demand.

# KIT ACCESSORI CON AGGANCIO STANDARD

Accessorie kit with standard coupler



S80

Kit carrelli  
Kit

Cod.	Confez. Box	Peso kg Weight
S 80	24	Kg/m 0,450

Preventivo su richiesta.  
Available on demand.



## Composizione / composition :

Kit in contenitore di cartone idoneo per monorotaia composto da :

- n. 2 carrelli con perno registrabile e staffa piana sganciabile
- n. 2 fermi d'arresto completi
- n. 1 guida inferiore + set viti di fissaggio.

Kit in carton box for rail including :

- n. 2 trolleys with adjustable pin and detachable plane bracket
- n. 2 backstop complete
- n. 1 lowers guide + set fixing screws.



Verniciatura/anodizzazione su richiesta.  
Painting/anodizing to be requested.