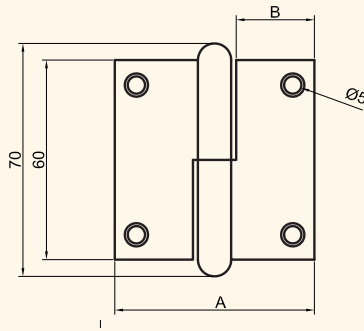
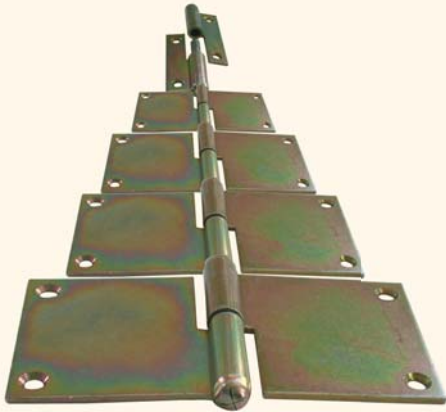


***FERRAMENTA
PER PERSIANE
RIPIEGHEVOLI***



	4 A	6 A	8 A	10 A	12 A
A	38	60	76	95,6	115,6
B	12,5	23,5	31,5	39,8	49,8

J..

Pomella 4 ante ferro
Steel hinge for folding shutter 4 wings

Cod.	Modello	Lato	Prezzi €	U
J1204G2	maschio	sinistro	69,52	500 %
J1204D2	maschio	destra	69,52	500 %
J2204G2	femmina	sinistro	46,60	500 %
J2204D2	femmina	destra	46,60	500 %

J..

Pomella 6 ante ferro
Steel hinge for folding shutter 6 wings

Cod.	Modello	Lato	Prezzi €	U
J1206G2	maschio	sinistro	79,76	500 %
J1206D2	maschio	destra	79,76	500 %
J2206G2	femmina	sinistro	54,11	500 %
J2206D2	femmina	destra	54,11	500 %

J..

Pomella 8 ante ferro
Steel hinge for folding shutter 8 wings

Cod.	Modello	Lato	Prezzi €	U
J1208G2	maschio	sinistro	94,20	500 %
J1208D2	maschio	destra	94,20	500 %
J2208G2	femmina	sinistro	62,47	500 %
J2208D2	femmina	destra	62,47	500 %

J..

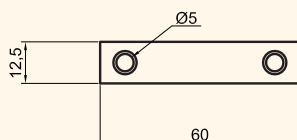
Pomella 10 ante ferro
Steel hinge for folding shutter 10 wings

Cod.	Modello	Lato	Prezzi €	U
J1210G2	maschio	sinistro	124,98	500 %
J1210D2	maschio	destra	124,98	500 %
J2210G2	femmina	sinistro	83,52	500 %
J2210D2	femmina	destra	83,52	500 %

J..

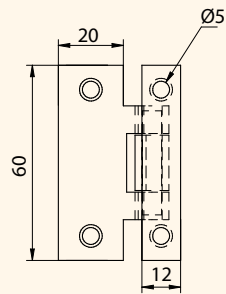
Pomella 12 ante ferro
Steel hinge for folding shutter 12 wings

Cod.	Modello	Lato	Prezzi €	U
J1212G2	maschio	sinistro	173,01	500 %
J1212D2	maschio	destra	173,01	500 %
J2212G2	femmina	sinistro	115,19	500 %
J2212D2	femmina	destra	115,19	500 %



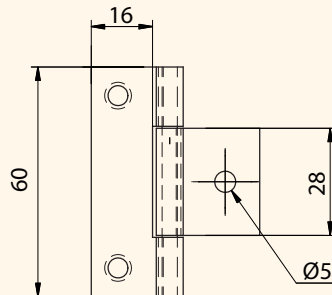
J426002
Contro piastra ferro
Steel plate

Cod.	Prezzi €	U
J426002	31,70	1000



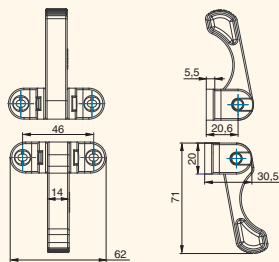
B0240352 Cernierina 4 fori ferro
Steel hinge 4 holes

Cod.	Prezzi €	U
B0240352	140,00	250 %



B0196003 Cernierina 3 fori ferro
Steel hinge 3 holes

Cod.	Prezzi €	U
B0196003	277,15	500 %



920401.. Fermo per persiane ripieghevoli
Closing handle for folding shutters

Cod.	Prezzi €	U
9204016	3,41	50
92040153	3,41	50



Vedi P16
See P16



Vedi P97
See P97