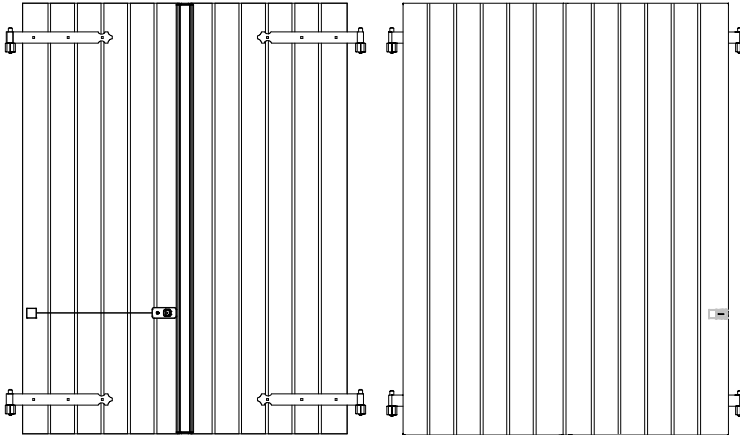


**FERMO A TIRARE NYLON**



**Ref : AI15351**



**Vista dall'esterno**

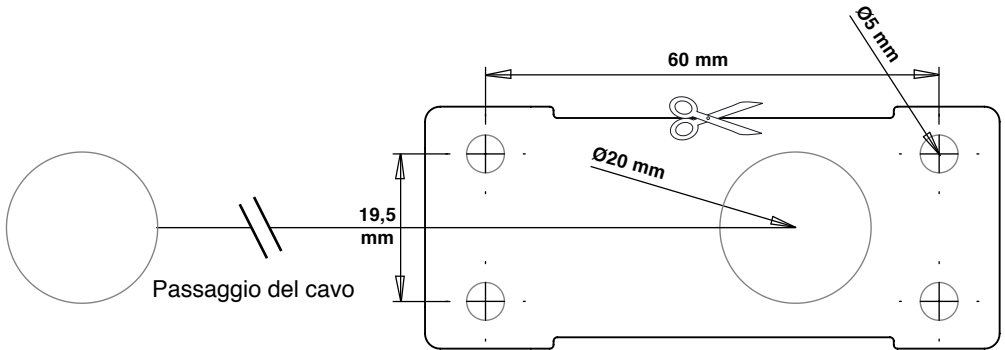
**Vista dall'interno**



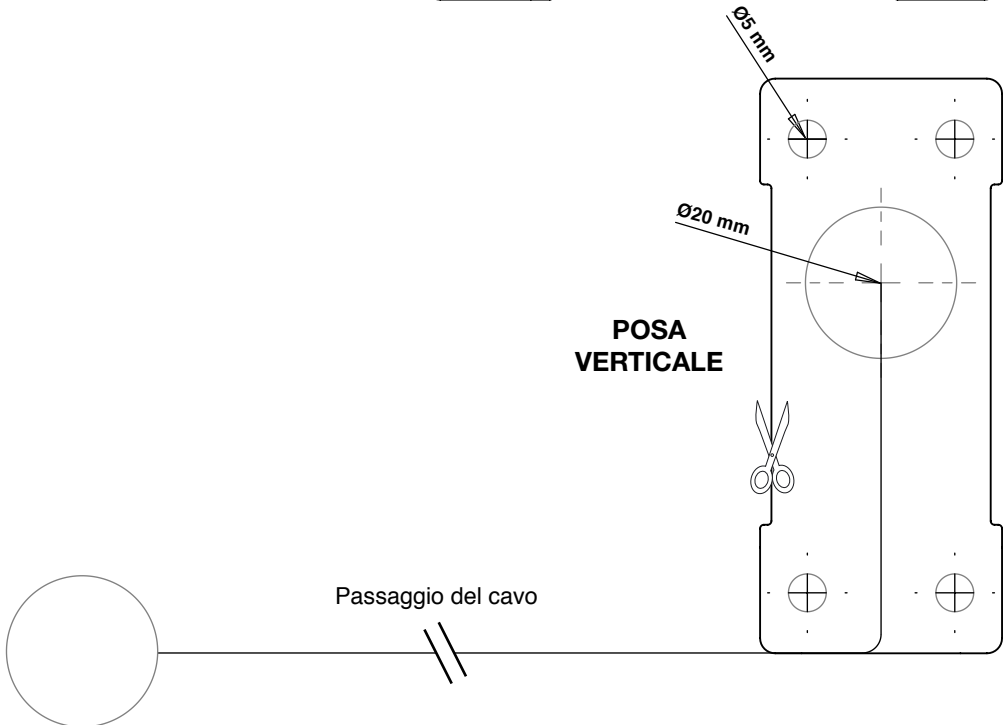
## CARATTERISTICHE

### Dima di foratura

#### POSA ORIZZONTALE



#### POSA VERTICALE





## CARATTERISTICHE

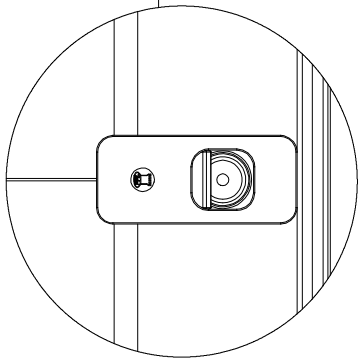
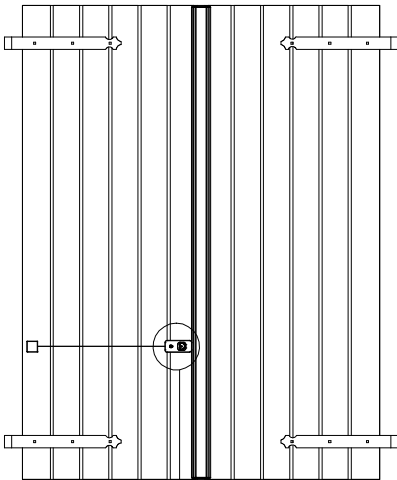
### Caratteristiche dell'anta

**Materiale dell'anta :** Legno, Alluminio, PVC

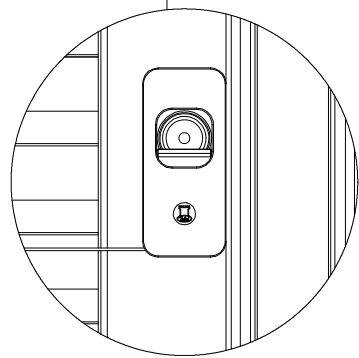
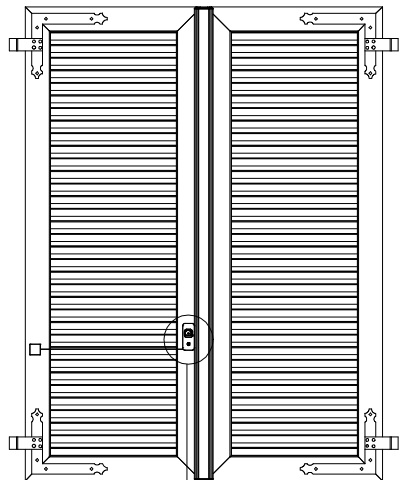
**Larghezza dell'anta :** 0 – 900 mm. maxi

**Spessore dell'anta :** da 20 a 52 mm

### Montaggi possibili



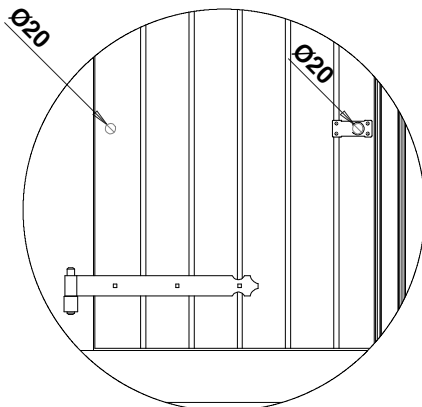
**POSA  
ORIZZONTALE**



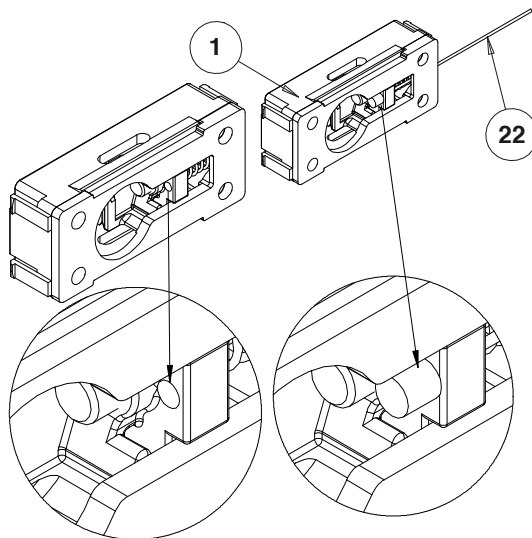
**POSA  
VERTICALE**

## ISTRUZIONI DI POSA FERMO A TIRARE NYLON

- 1 Con l'aiuto della dima (p.3) fare 2 fori d.20 mm. attraverso l'anta.  
Nel caso di un fissaggio con rivetti, utilizzare la dima per fare i 4 fori d.5 mm. sull'anta.



- 2 Inserire il cavo (22) nel corpo del fermo (1).



## ISTRUZIONI DI POSA FERMO A TIRARE NYLON

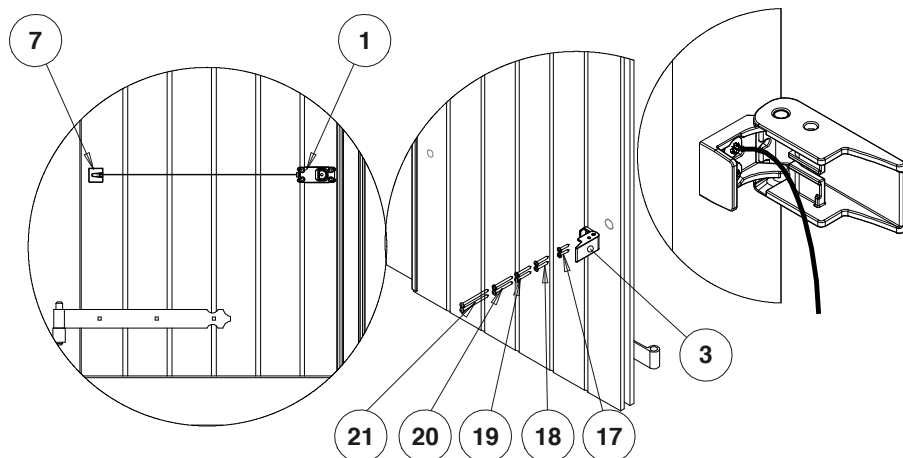
**3**

Fissare il corpo del fermo (1) senza il carter, sull'anta (viti non fornite).

Posizionare il guida-cavo (7) sull'anta.

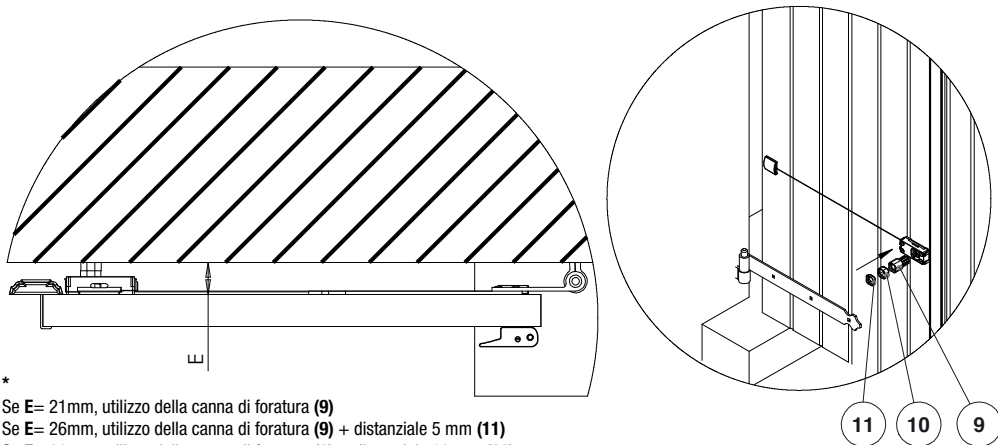
Lato interno, fissare la maniglia (3) con le viti (17,18,19, 20 o 21) a seconda dello spessore dell'anta, lato guida-cavo.

Far passare l'estremità del cavo nel guida-cavo (7) e la maniglia (3).



**4**

A seconda della distanza E\* (anta parallela alla facciata), utilizzare la canna di foratura (9) con o senza distanziali (10,11). Inserire la canna di foratura (9) nello scatolato (1).



\*

Se E= 21mm, utilizzo della canna di foratura (9)

Se E= 26mm, utilizzo della canna di foratura (9) + distanziale 5 mm (11)

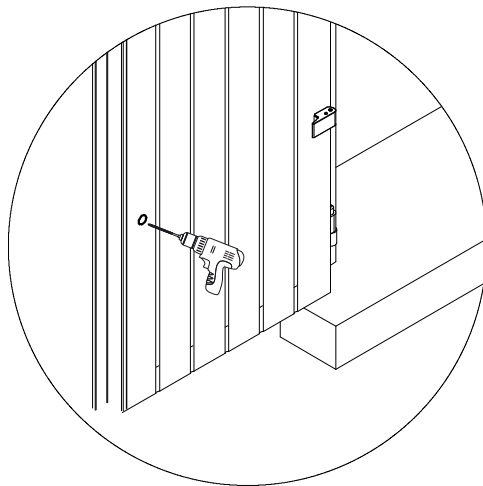
Se E= 21mm, utilizzo della canna di foratura (9) + distanziale 10 mm (10)

Se E= 36mm, utilizzo della canna di foratura (9) + distanziali 5 mm e 10 mm (11 e 10)

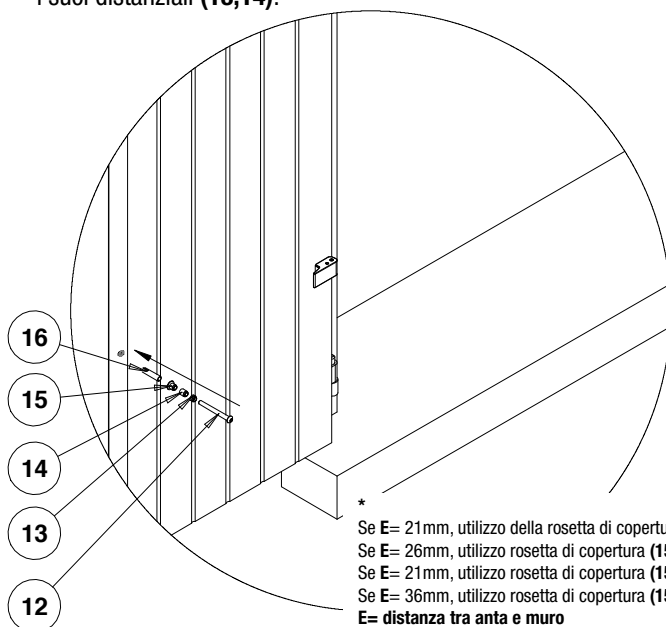
E= distanza tra anta e muro

## ISTRUZIONI DI POSA FERMO A TIRARE NYLON

- 5** Mettere l'anta in posizione aperta. Effettuare un foro d.10 mm nel muro attraverso l'anta. Togliere la canna di foratura ed i distanziali dopo aver forato **(9,10 e11)**.



- 6** Inserire il tassello **(16)** attraverso l'anta nel foro appena realizzato. In funzione della distanza **E \***, avvitare l'incontro **(12)** e la rosetta di copertura **(15)** con o senza i suoi distanziali **(13,14)**.



\*

Se E= 21mm, utilizzo della rosetta di copertura **(15)**

Se E= 26mm, utilizzo rosetta di copertura **(15)** + distanziale 5 mm **(13)**

Se E= 21mm, utilizzo rosetta di copertura **(15)** + distanziale 10 mm **(14)**

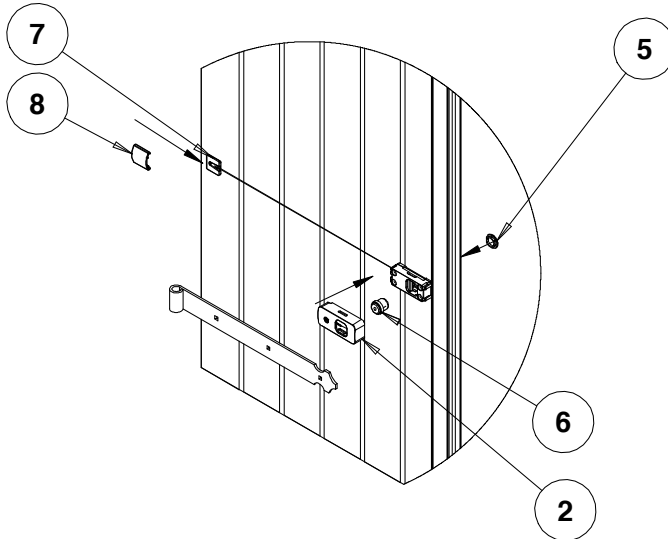
Se E= 36mm, utilizzo rosetta di copertura **(15)** + distanziali 5 mm e 10 mm **(13 e 14)**

**E= distanza tra anta e muro**

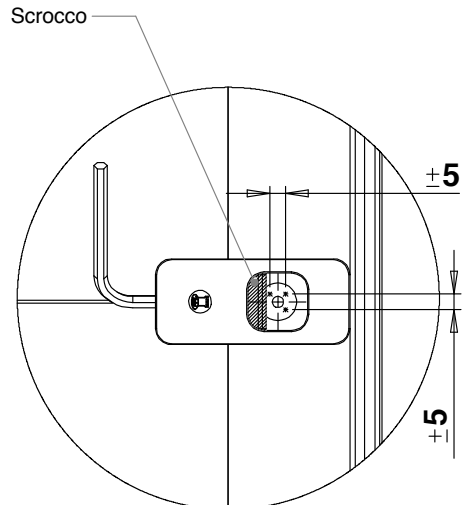


## ISTRUZIONI DI POSA FERMO A TIRARE NYLON

- 7** Inserire il tampone paracolpo (6) nel corpo del fermo. incollare il tappo di copertura (5) dalla parte posteriore dell'anta. Mettere il carter (2) e la mascherina (8) sul guida cavo (7).

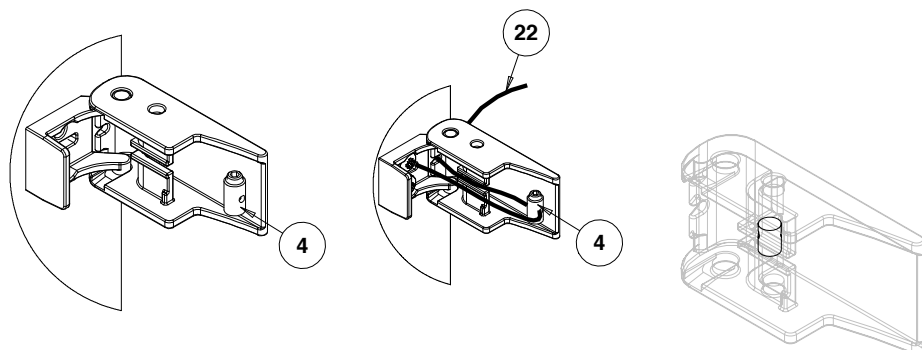


- 8** Con una chiave a brugola regolare il blocco tramite la vite posizionata sul lato del corpo del fermo. La registrazione permette di compensare un difetto di posizionamento dell'incontro di +/- 5 mm.

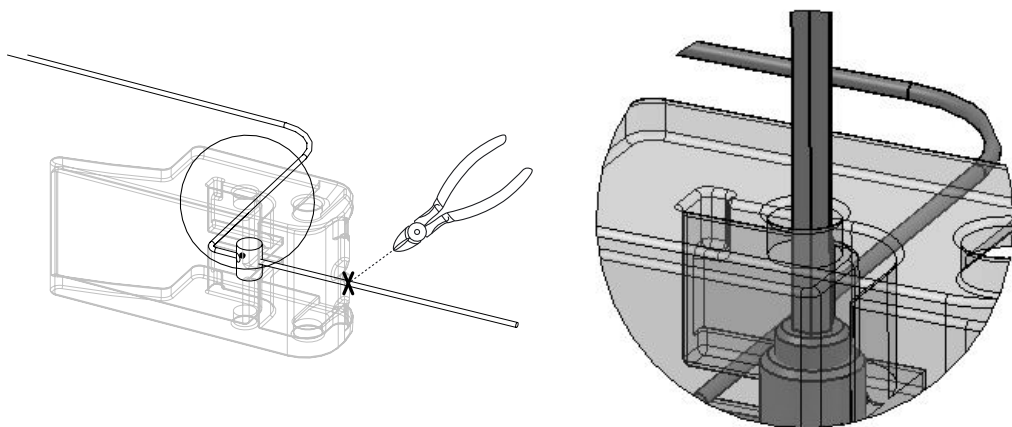


## ISTRUZIONI DI POSA FERMO A TIRARE NYLON

- 9** Inserire il cavo (22) nel serra-cavo (4).  
Mettere il serra-cavo al fondo della maniglia con la vite rivolta verso l'alto.



- 10** Tendere il cavo e stringere la vite del serra-cavo con una chiave a brugola.  
Tagliare l'eccedenza di cavo.







**TORBEL® S.r.l.** - Via Brandizzo, 121/G - 10088 VOLPIANO (TO)  
Tel : +39 011 99 55 612 / Fax : +39 011 98 29 263