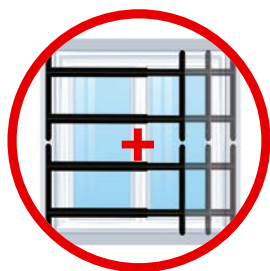
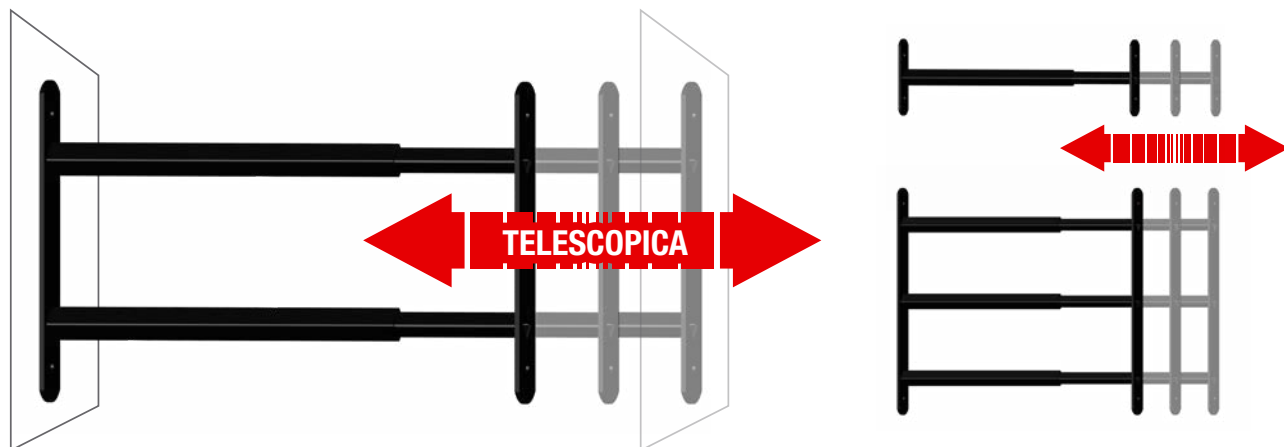


Inferriata telescopica



www.torbel.it

INFERRIATA TELESCOPICA



Inferriate sovrapponibili



Posa anche in verticale



Montaggio rapido



Caratteristiche

- Inferriate telescopiche da 1 a 3 barre.
- Per finestre da 30 a 188 cm di larghezza.
- Facile posa in opera senza opere murarie.
- **Inferriate sovrapponibili** in altezza come in larghezza per adattarsi al meglio ad ogni configurazione.
- Sicurezza aumentata grazie ai paletti tubolari di rinforzo da inserire all'interno delle barre prima della posa in opera per evitare il taglio dall'esterno. Venduto separatamente in barre da 1030 mm.
- Sicurezza antieffrazione grazie alle **viti TORBEL® anti-svitamento** vendute separatamente
- **Garanzia 5 anni.**
- **Altri colori disponibili su richiesta.**

OPZIONI

1



Paletto tubolare interno* di rinforzo in acciaio !



Antifurto !
Impedisce il taglio dall'esterno !

1

2



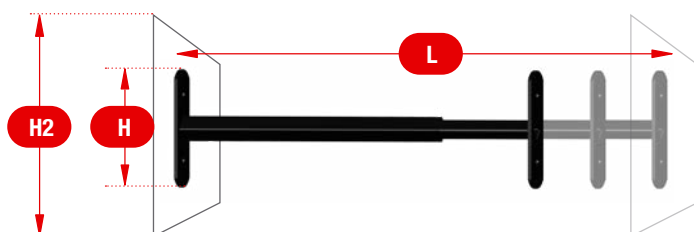
Viti TORBEL® anti-svitamento*



Non necessita di opere murarie !

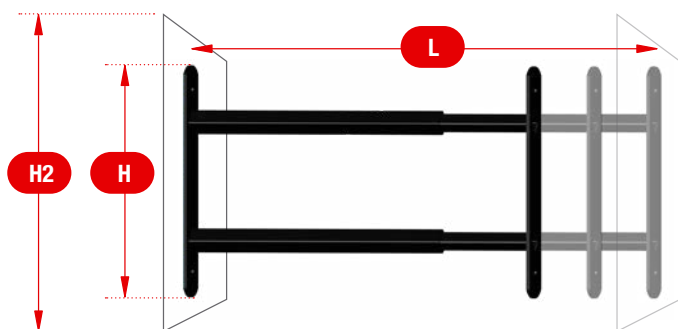
* Venduto separatamente

INFERRIATA TELESCOPICA



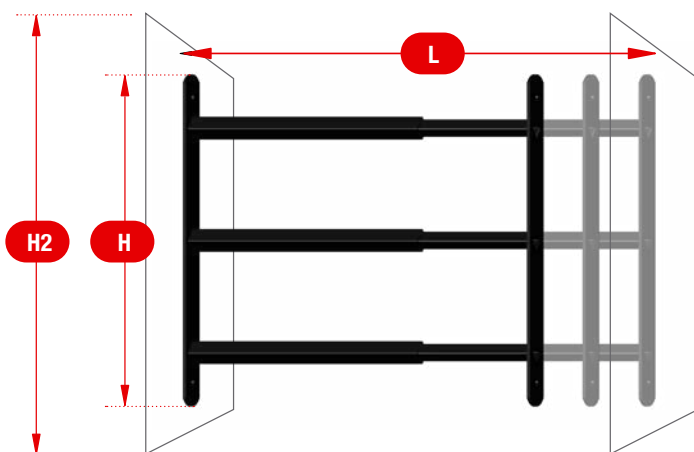
440.. Inferriate telescopiche 1 barra

Cod.		L	H	H2	
440301		30 a 55 cm	12,5 cm	13 a 26 cm	1
440551		55 a 103 cm	12,5 cm	13 a 26 cm	1
440991		99 a 188 cm	12,5 cm	13 a 26 cm	1



440.. Inferriate telescopiche 2 barre

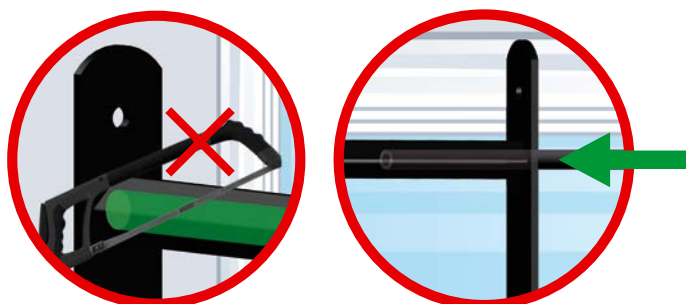
Cod.		L	H	H2	
440302		30 a 55 cm	22,5 cm	26 a 39 cm	1
440552		55 a 103 cm	22,5 cm	26 a 39 cm	1
440992		99 a 188 cm	22,5 cm	26 a 39 cm	1



440.. Inferriate telescopiche 3 barre

Cod.		L	H	H2	
440303		30 a 55 cm	38,5 cm	39 a 52 cm	1
440553		55 a 103 cm	38,5 cm	39 a 52 cm	1
440993		99 a 188 cm	38,5 cm	39 a 52 cm	1

OPTIONALS INFERRIATA TELESCOPICA

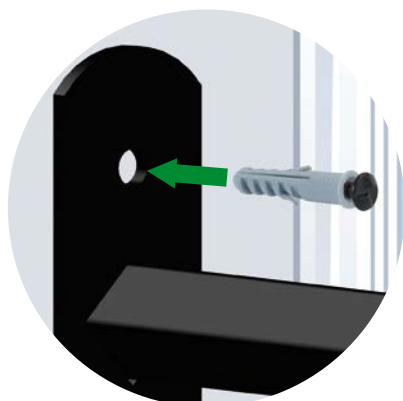
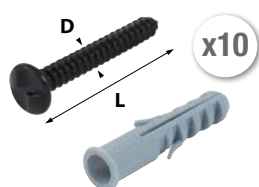


440188 Paletto tubolare acciaio

Cod.		D	L	
440188	Z.NERO	12 mm	1030 mm	1

Caratteristiche

- Antifurto ! Impedisce il taglio dall'esterno !
- Si inserisce all'interno della barra della griglia.



629850 Viti anti-svitamento + tasselli (x10)

Cod.		D	L	
629850		8 mm	60 mm	1

Caratteristiche

- Non necessita di opere murarie !