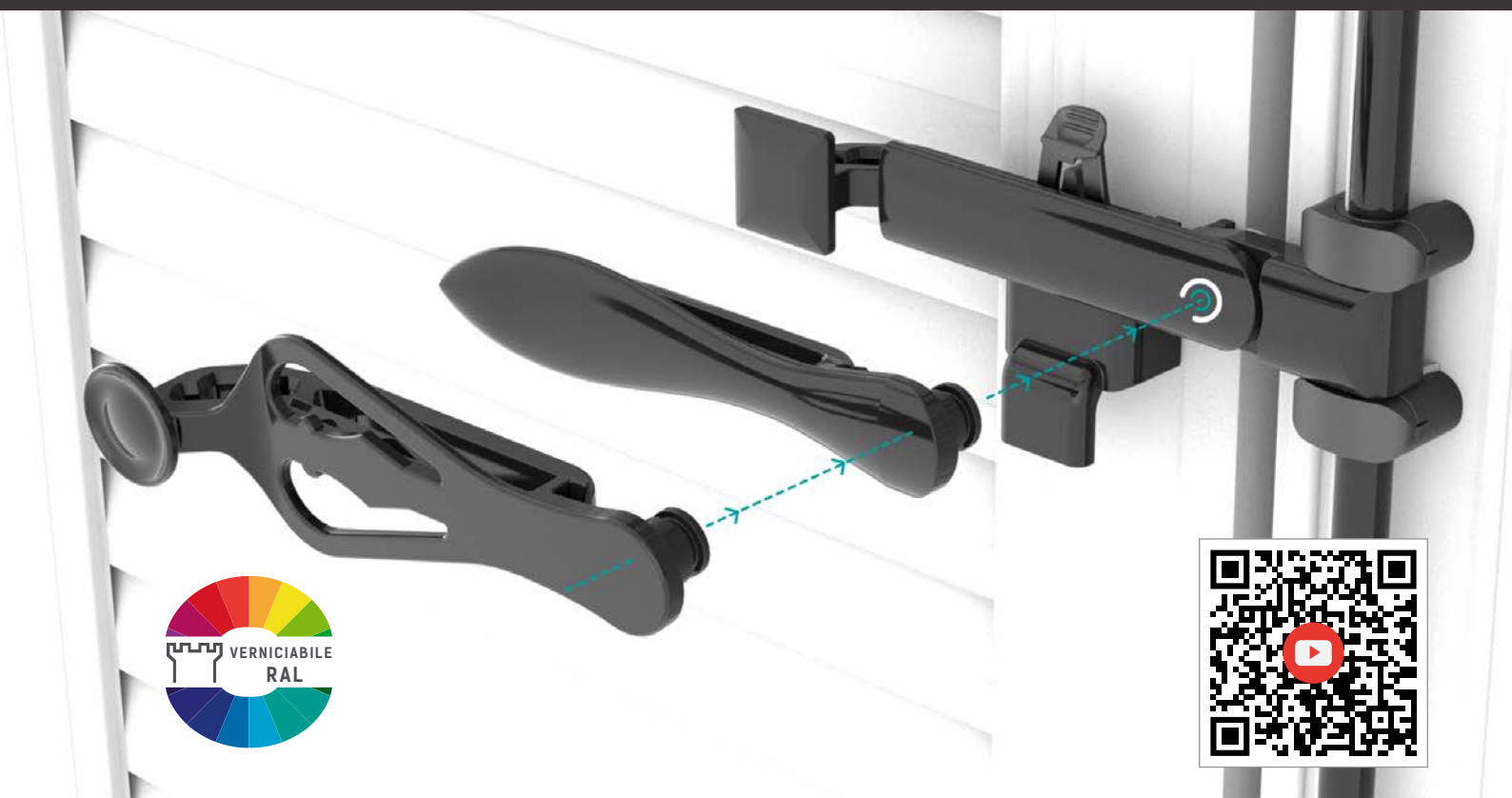



Spagnolette CONNECT

TORBEL
design



Concept innovativo

3 maniglie = **1** supporto maniglia = **1** incontro maniglia

- Un concept innovativo di spagnolette in alluminio.
- 3 maniglie dal design differente – 1 soluzione per ogni stile di persiana.
- 1 supporto maniglia e 1 incontro maniglia universali, compatibili con i 3 modelli di maniglia.
- Completa possibilità di personalizzazione Colore. 
- Gestione dello stock ottimizzata grazie ad una standardizzazione dei vostri accessori spagnoletta.

Spagnolette
CONNECT

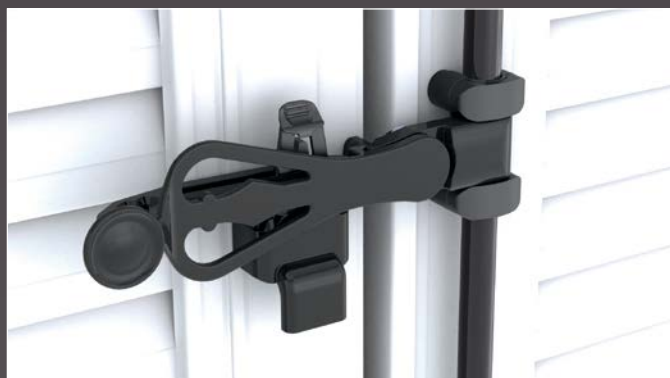
Maniglia
Linea
Design moderno



Maniglia
Elica
Design contemporaneo



Maniglia
Foglia
Design rustico



Vantaggi



© **Ganci dotati di tamponi nylon intercambiabili :**

- 3 diversi tamponi da applicare sui ganci alto e basso per compensare al meglio i giochi in base alla situazione di posa.
- Garantisce un funzionamento ideale della spagnoletta su ogni tipo di anta.

© **1 supporto universale**

- con blocco a clips che consente un rapido cambio della maniglia.

© **Fissaggio del supporto maniglia**

- sull'asta alluminio grazie ad un grano sul retro del supporto stesso.

© **Supporto maniglia completo di tamponi nylon :**

- 3 diversi tamponi nylon per compensare al meglio i giochi delle diverse configurazioni di posa.
- Garantisce un funzionamento ideale della spagnoletta su ogni tipo di anta

© **Incontro maniglia nylon ottimizzato :**

- Sicurezza grazie all'antisollevamento dall'esterno.
- 3 fori di fissaggio per una perfetta tenuta sull'anta.
- Viti di fissaggio a scomparsa grazie ad una mascherina a clipsaggio rapido.
- Dito di tiro.
- Carter di rivestimento all'verniciabile disponibile come optional.

© **Guida Asta S8 nylon**

- con mascherina a clipsaggio rapido.

Kit spagnoletta



04PD5.. Kit spagnoletta Linea

Cod.		
04PD50J	9005	10
04PD50P	9016	10

04PE5.. Kit spagnoletta Elica

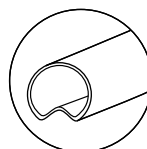
Cod.		
04PE50J	9005	10
04PE50P	9016	10

04PF5.. Kit spagnoletta Foglia

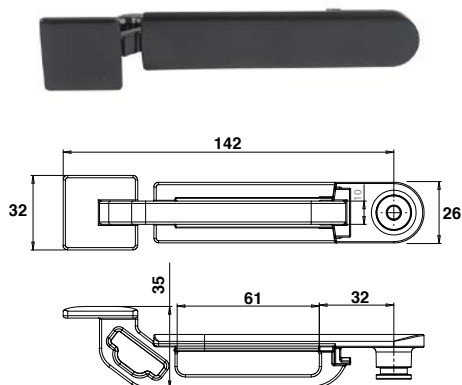
Cod.		
04PF50J	9005	10
04PF50P	9016	10

Composizione :

- 1 maniglia
- 1 supporto maniglia
- 1 incontro maniglia nylon con sicurezza
- 1 gancio alto
- 1 gancio basso
- 4 guida asta S8 nylon

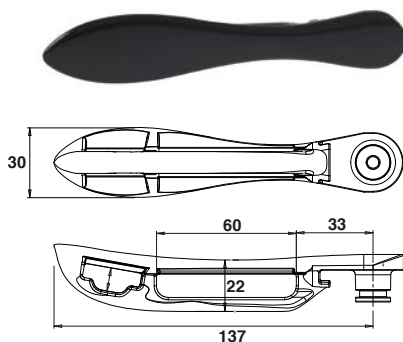


Compatibili con aste
alluminio scanalate
P. 81 / P.108



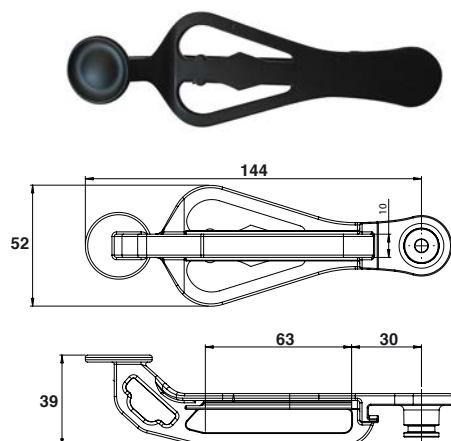
04PD21.. Maniglia Linea

Cod.		
04PD21J	9005	50
04PD21P	9016	50



04PD22.. Maniglia Elica

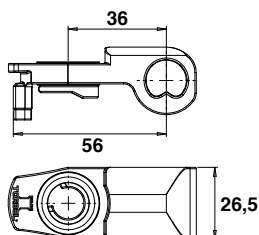
Cod.		
04PD22J	9005	50
04PD22P	9016	50



04PD20.. Maniglia Foglia

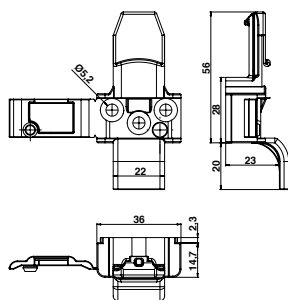
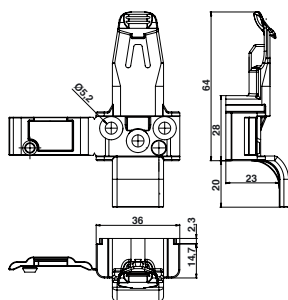
Cod.		
04PD20J	9005	50
04PD20P	9016	50

Componenti



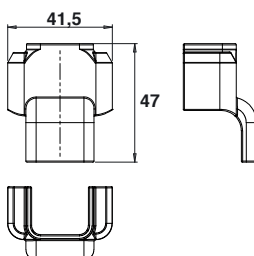
04PD30.. Supporto maniglia + viti + clips + tamponi nylon

Cod.		
04PD30J	9005	50
04PD30P	9016	50



04PD4.. Incontro maniglia nylon con copri viti

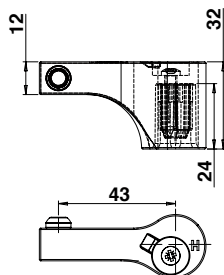
Cod.		
1 Con sicurezza		
04PD409		50
04PD40C		50
2 Senza sicurezza		
04PD449		50
04PD44C		50



04PD41.. Carter di rivestimento alluminio per incontro maniglia

Cod.		
04PD41J	9005	50
04PD41P	9016	50

Componenti



04PD4..

Ganci Connect + tamponi nylon + viti

Cod.

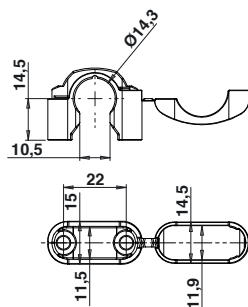


Modello alto

04PD42J	9005	50
04PD42P	9016	50

Modello basso

04PD43J	9005	50
04PD43P	9016	50



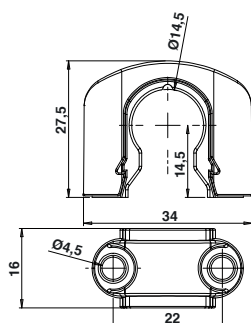
07405S8..

Guida asta S8 nylon

Cod.



07405S89	9005	150
07405S8C	9016	150



074040..

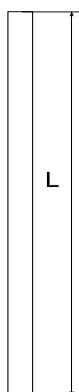
Guida asta S9 zama verniciabile

Cod.



0740400	GREZZO	150
074040J	9005	150

Modello grezzo consegnato con base nylon nero.



04P..

Asta spagnoletta alluminio scanalata

Cod.



L



04P213J	9005	1270	10
04P216J	9005	1570	10
04P223J	9005	2270	10
04P227J	9005	2700	10
04P246J	9005	4600	10
04P213P	9016	1270	10
04P216P	9016	1570	10
04P223P	9016	2270	10
04P227P	9016	2700	10
04P246P	9016	4600	10

