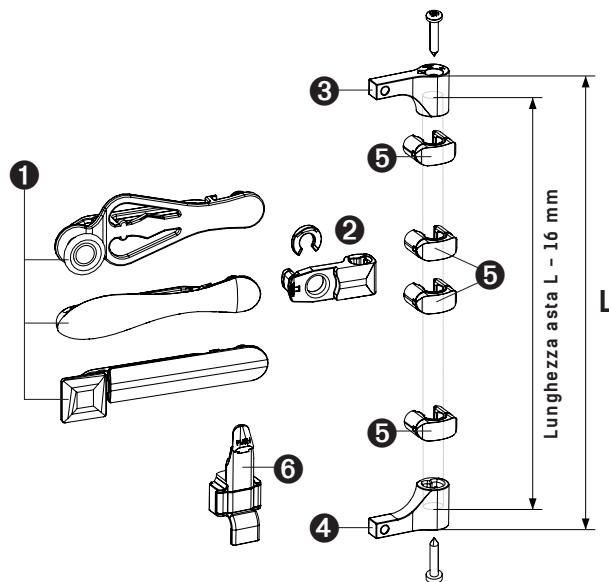
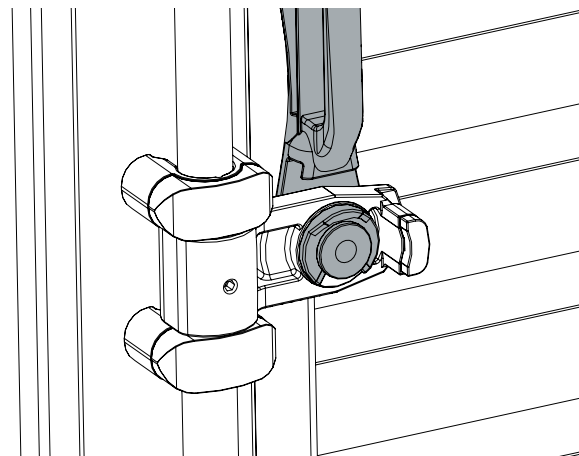
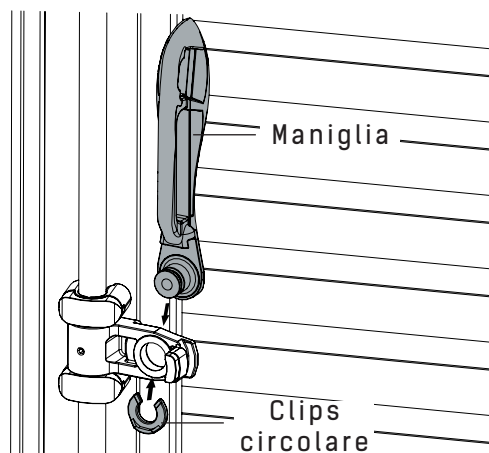


### C Composizione

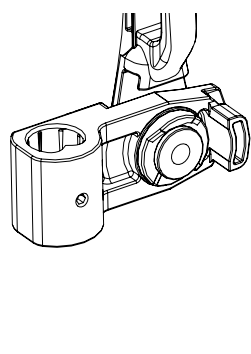
- 1 Maniglia Linea, Elica, o Foglia a seconda del modello
- 2 Supporto maniglia con 3 tamponi nylon e clips di blocco
- 3 Gancio alto con 3 tamponi nylon e viti d.3,5x25 mm
- 4 Gancio basso con 3 tamponi nylon e viti d.3,5x25 mm
- 5 Guida Asta S8 nylon
- 6 Incontro maniglia di sicurezza



### C Cambio maniglia / blocco a clips



### C Chiusura delle ante / tamponi supporto maniglia



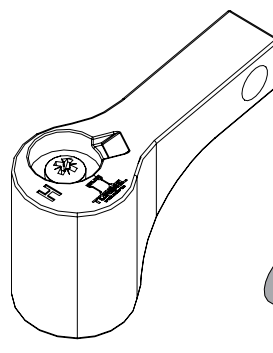
**3 diversi tamponi nylon**  
per gestire al meglio i giochi delle diverse configurazioni di posa

2 mm

4 mm

6 mm

### C Chiusura sul fermo di battuta / tamponi ganci



**3 diversi tamponi nylon**  
per gestire al meglio i giochi delle diverse configurazioni di posa

2 mm

4 mm

6 mm