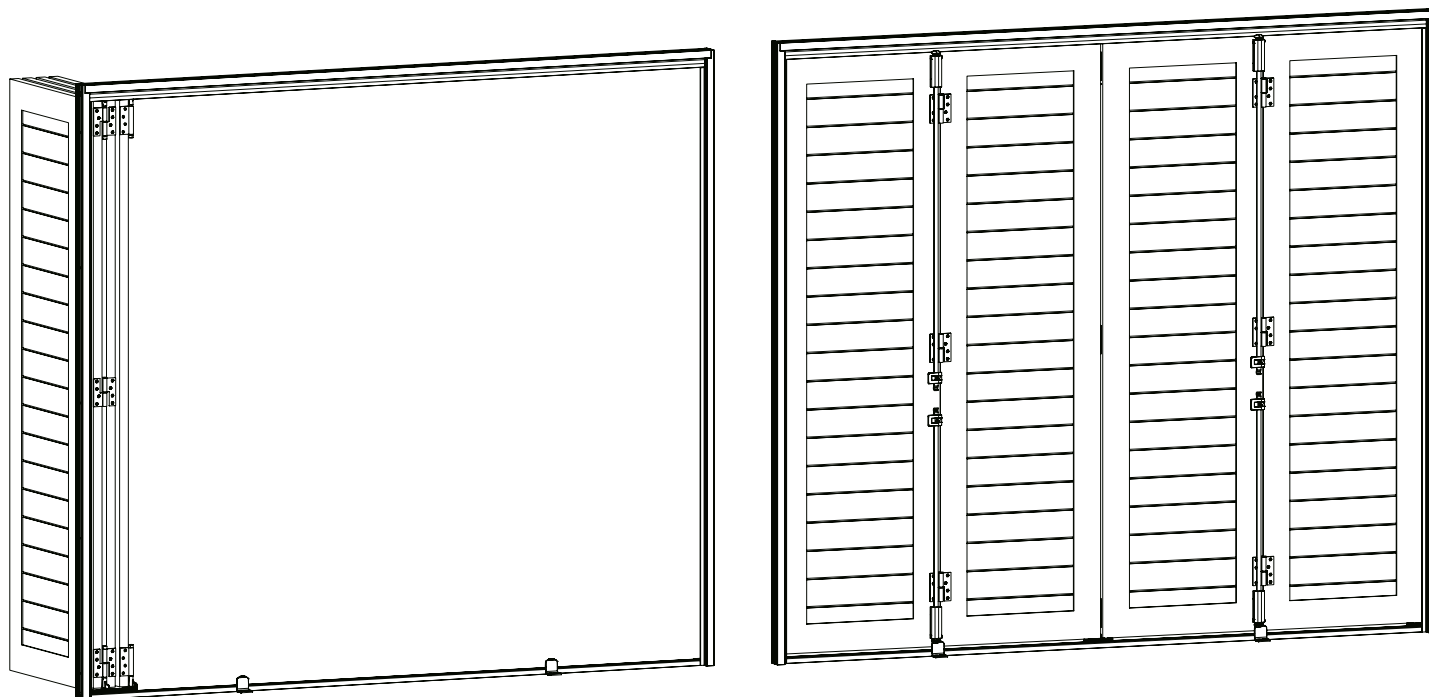




Istruzioni di posa



Vista dall'interno

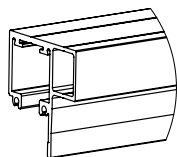


Gamma VCP300

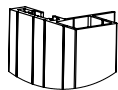
Ferramenta per persiane scorrevoli ripieghevoli
Per configurazione 4+0 o 0+4

Componenti

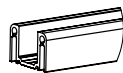
PROFILI E ACCESSORI PER TELAIO IN ALLUMINIO



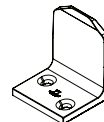
A VR10906



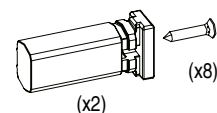
B VR10917



C VR10926



D VR10930

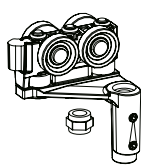


E VR10830
(x2)

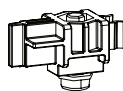
SCORRIMENTO SUPERIORE



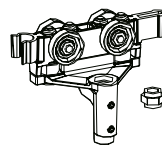
F1 VR10100G



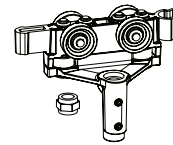
F2 VR10200D



G VR10300

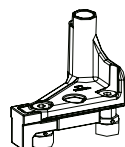


H1 VR10700G

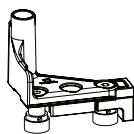


H2 VR10600D

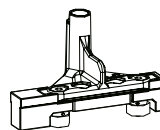
SCORRIMENTO INFERIORE



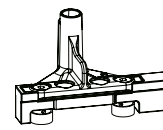
I1 VR10400G



I2 VR10500D

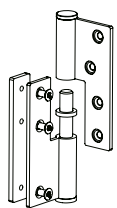


J1 VR10800G

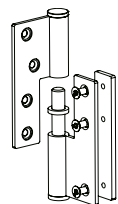


J2 VR10801D

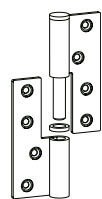
COLLEGAMENTO PROFILI/ANTE



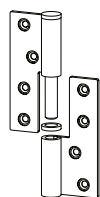
K1 VR10821G



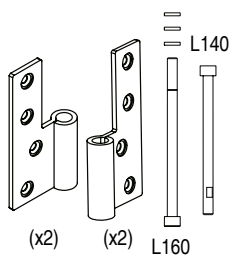
K2 VR10822D



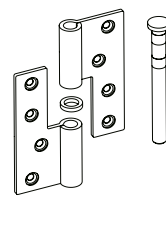
L1 VR10809G



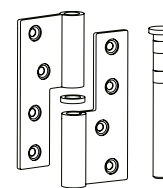
L2 VR10810D



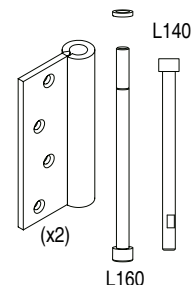
M VR10828



N1 VR10816G

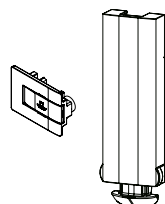


N2 VR10817D



O VR10818

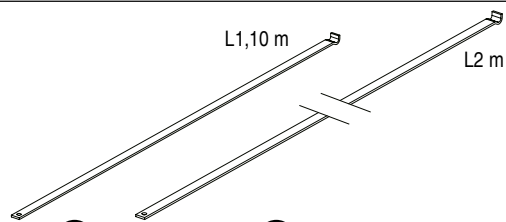
CHIUSURA



P VR10835



Q VR10837



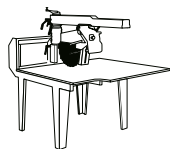
R VR10838J

S VR10839J

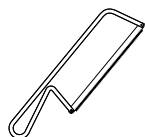
Descrizione		Codice	Conf.	H anta < 1800 mm		1800 <= H anta > 2800 mm		2800 <= H anta > = 3000 mm	
				4+0	0+4	4+0	0+4	4+0	0+4
				UnitÀ	UnitÀ	UnitÀ	UnitÀ	UnitÀ	UnitÀ
PROFILI E ACCESSORI PER TELAIO IN ALLUMINIO									
A	BINARIO SUPERIORE IN ALLUMINIO 6M	VR10906	9	1	1	1	1	1	1
B	PROFILO TELAIO LATERALE CON BATTUTA IN ALLUMINIO 6 M	VR10917	9	1	1	1	1	1	1
C	GUIDA A U INFERIORE IN ALLUMINIO 6M	VR10926	9	1	1	1	1	1	1
D	BATTUTA INFERIORE ZAMA PER GUIDA A U INFERIORE	VR10930	20	2	2	2	2	2	2
E	KIT 2 BATTUTE FISSE NYLON PER GUIDA INFERIORE + VITI	VR10830	20	1	1	1	1	1	1
SCORRIMENTO SUPERIORE									
F1	CARRELLO SUPERIORE ESTERNO SINISTRO VISTA INTERNA	VR10100G	20	1		1		1	
F2	CARRELLO SUPERIORE ESTERNO DESTRO VISTA INTERNA	VR10200D	20		1		1		1
G	BATTUTA CARRELLO SUPERIORE NYLON	VR10300	20	1	1	1	1	1	1
H1	CARRELLO SUPERIORE CENTRALE SINISTRO ZAMA	VR10700G	20	1		1		1	
H2	CARRELLO SUPERIORE CENTRALE DESTRO ZAMA	VR10600D	20		1		1		1
SCORRIMENTO INFERIORE									
I1	SLITTA INFERIORE TERMINALE SINISTRA VISTA INTERNA	VR10400G	20	1		1		1	
I2	SLITTA INFERIORE TERMINALE DESTRA VISTA INTERNA	VR10500D	20		1		1		1
J1	SLITTA INFERIORE CENTRALE SINISTRA VISTA INTERNA	VR10800G	20	1		1		1	
J2	SLITTA INFERIORE CENTRALE DESTRA VISTA INTERNA	VR10801D	20		1		1		1
COLLEGAMENTO PROFILI/ANTE									
K1	POMELLA PER TELAIO DESTRA VISTA INTERNA	VR10821G	20	2		3		4	
K2	POMELLA PER TELAIO SINISTRA VISTA INTERNA	VR10822D	20		2		3		4
L1	POMELLA CENTRALE PIATTA SINISTRA	VR10809G	10	2	2	4	2	6	2
L2	POMELLA CENTRALE PIATTA DESTRA	VR10810D	10	2	2	2	4	2	6
M	2 SET DI 2 MEZZE POMELLE CARRELLO CENTRALE + VITI	VR10828	20	1	1	1	1	1	1
N1	POMELLA CENTRALE DI MEZZO SINISTRA + PERNO AMOVIBILE + RONDELLE	VR10816G	20			1		2	
N2	POMELLA CENTRALE DI MEZZO DESTRA + PERNO AMOVIBILE + RONDELLE	VR10817D	20				1		2
O	2 MEZZE POMELLE TERMINALI + VITI	VR10818	20	1	1	1	1	1	1
CHIUSURA									
P	KIT CHIAVISTELLO PIATTO + GUIDA ASTA NYLON NERO	VR10835	10	4	4	4	4	4	4
Q	GUIDA ASTA + MANIGLIETTA ERGONOMICA NYLON NERO	VR10837	10			4	4	4	4
R	ASTA ALLUMINIO 1,10M PER CHIAVISTELLO PIATTO	VR10838J	10	4	4	4	4	2	2
S	ASTA ALLUMINIO 2M PER CHIAVISTELLO PIATTO	VR10839J	10					2	2

INFORMAZIONI

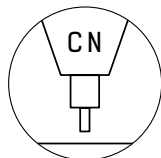
Attrezzi Necessari



Sega circolare



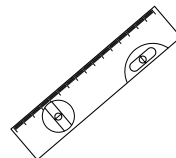
Seghetto per metallo



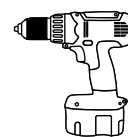
Comando numerico



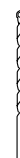
Lima



Livella



Trapano / Avvitatore

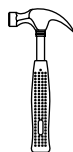


Punta per metallo

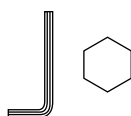
Ø13 mm
Ø10 mm
Ø7 mm
Ø4,5 mm



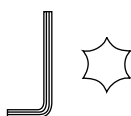
Cacciavite



Martello



Chiave a brugola 2,5 e 8



Chiave a brugola T20 e T25



Chiave combinata 14



Frenafiletta

Caratteristiche tecniche

Larghezza massima : 500 mm

Altezza massima : 3 000 mm

Sbordo su facciata : 500 mm maxi.

Peso fino a 20kg / anta

Spessore : da 30 a 35 mm

Consigli

TORBEL declinerà ogni responsabilità se verranno montati componenti non previsti e non appartenenti a questa gamma. È compito del fabbricante assicurarsi che i componenti siano compatibili con le persiane. Il sistema dovrà essere posato da un professionista a regola d'arte rispettando tutte le NTC. Escludere la posa in prima linea costiera e nelle zone più ventose (Norma EN1991-1-4).

Rispettare le dimensioni massime per anta (3 m x 0,5 m x uno spessore compreso tra 30 e 35 mm) per un peso massimo di 20 kg per anta. Per il corretto funzionamento verificare che la struttura delle ante sia sufficientemente rigida e solida. Fissare saldamente il telaio (su una struttura sufficientemente resistente alle sollecitazioni del sistema) nei differenti singoli punti (i singoli punti si trovano a livello delle pomelle, delle battute inferiori e dei carrelli anta aperti e chiusi...) con la viteria adatta al sistema e al materiale della facciata. Utilizzare un fissaggio in ogni foro delle pomelle e dei chiavistelli previsti con la viteria adatta (vite per legno TF Ø5 o rivetto Ø4,8) in base al tipo di anta.

Prevedere delle aperture necessarie a far evacuare l'acqua soprattutto nella guida inferiore.

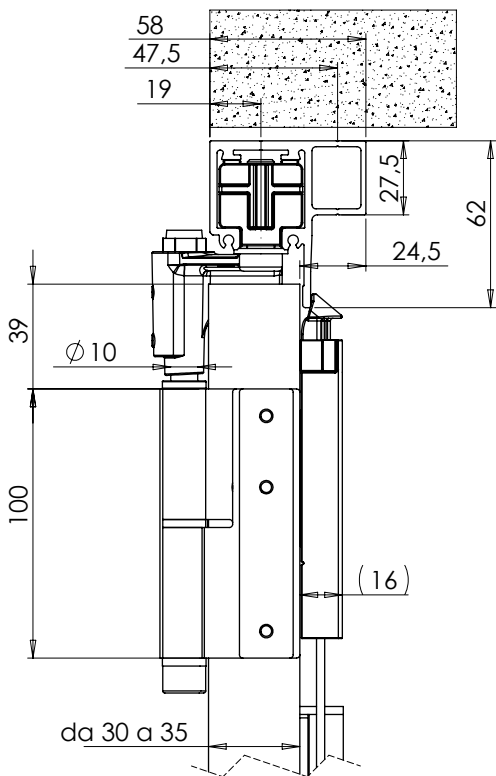
Il sistema si dovrà aprire e chiudere senza particolare sforzo (nessun attrito) e assicurarsi che non ci sia alcun ostacolo. Pulire e lubrificare regolarmente le pomelle e le ruote dei carrelli e delle guide inferiori. Sostituire i pezzi che presentano delle anomalie (usure importanti, rotture).

Verificare regolarmente la viteria, stringere o sostituire al bisogno.

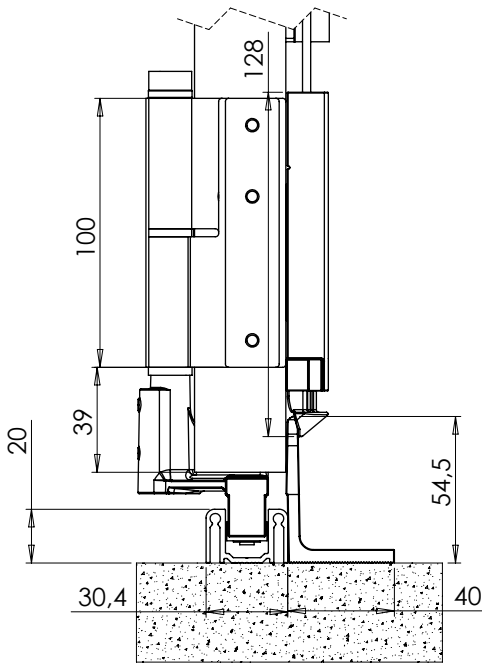
Gli utenti sono tenuti a chiudere le persiane in caso di assenza e/o di avviso di vento forte (allerta arancione). Assicurarsi che i chiavistelli automatici siano posizionati correttamente quando le persiane sono chiuse, altrimenti aggiustarle manualmente.

È compito del produttore fornire all'utilizzatore finale i consigli di utilizzo e di pulizia dei nostri prodotti.

Altezza Anta = Altezza telaio - 87 mm

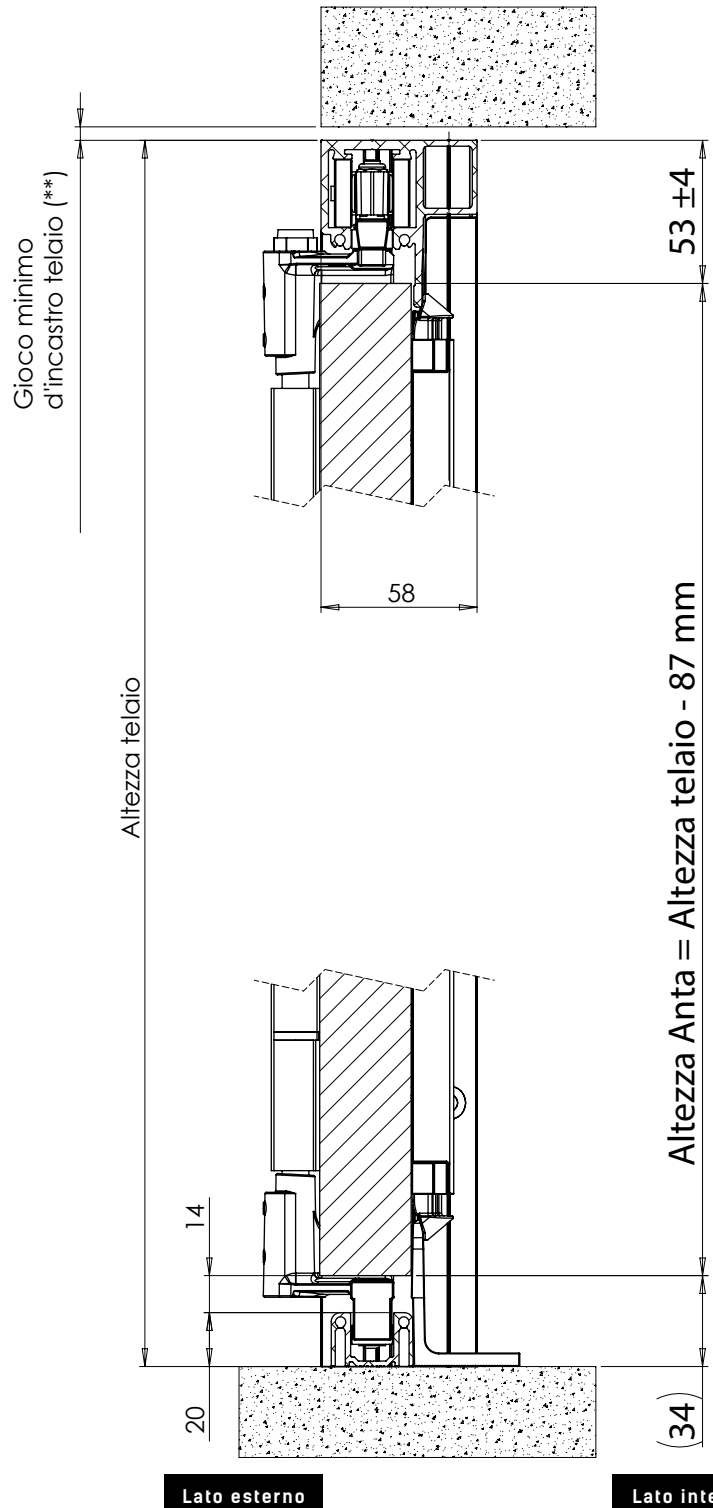


da 30 a 35



Lato esterno

Lato interno

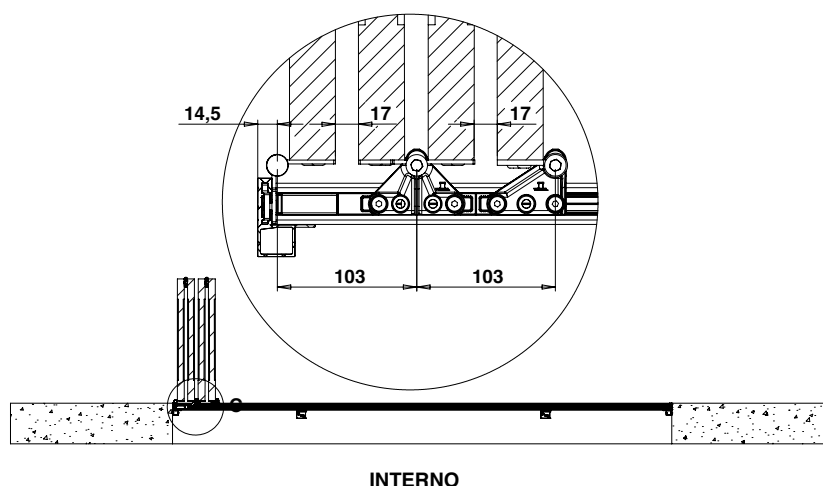


Gioco minimo d'incastro (**)

Altezza telaio

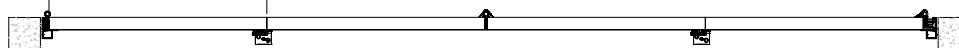
Altezza Anta = Altezza telaio - 87 mm

(**) Sulle aperture di dimensioni minime suggeriamo un gioco minimo di incastro periferico del telaio di 5 mm



Larghezza anta =
 $(L - J^{(*)} - 57 \text{ mm}) / 4$

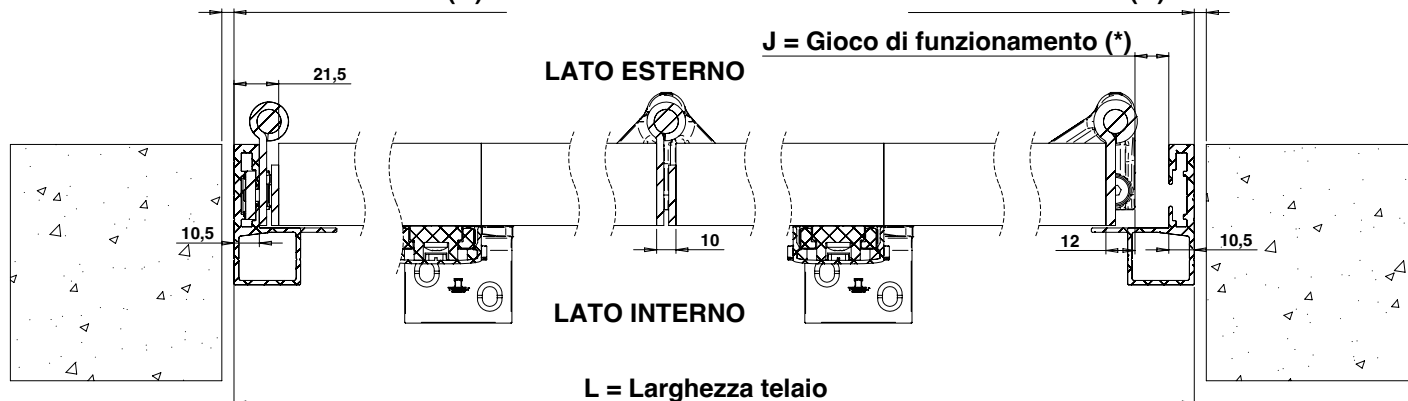
LATO ESTERNO



LATO INTERNO

Gioco minimo
d'incastro telaio (**)

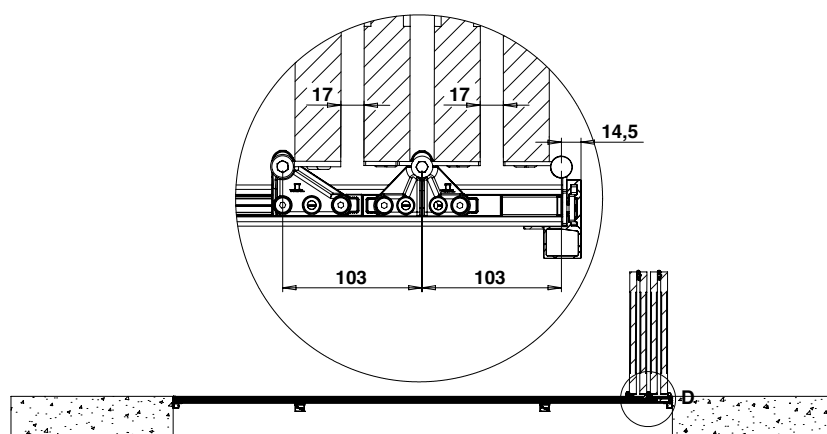
Gioco minimo
d'incastro telaio (**)



(*) Il gioco di funzionamento J deve integrare l'arretramento del carrello durante la chiusura, le tolleranze dimensionali delle ante e del telaio nonché le dilatazioni legate alle variazioni igrometriche e termiche.

(*) Arretramento del carrello: Larghezza anta 500 mm => 5 mm, 400 mm => 6.5 mm, 300 mm => 8.5 mm, 200 mm => 13 mm.

(**) Sulle aperture di dimensioni minime suggeriamo un gioco minimo di incastro periferico del telaio di 5 mm.



INTERNO

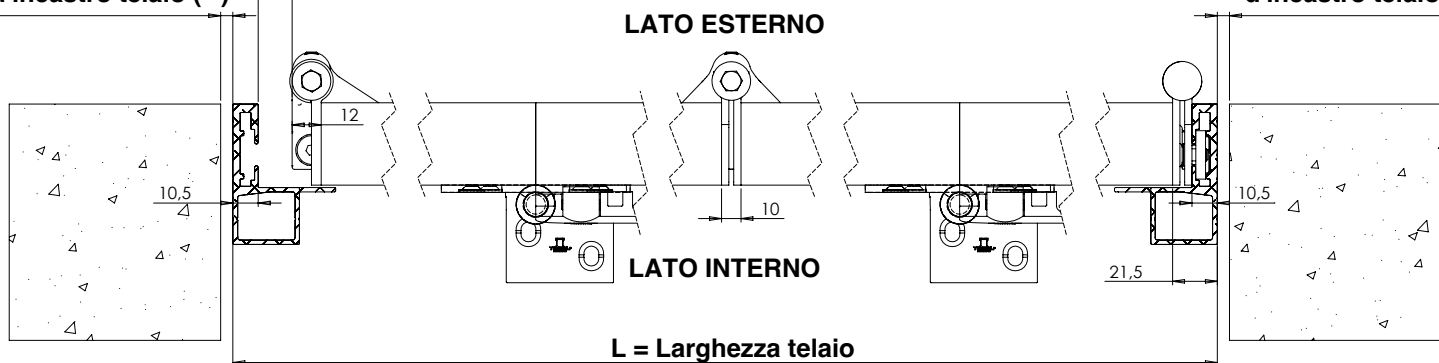
Larghezza anta =
 $(L - J^{\circ} - 57 \text{ mm}) / 4$



Gioco minimo
d'incastro telaio (**)

J = Gioco di funzionamento (*)

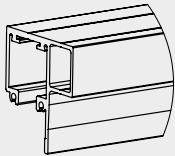
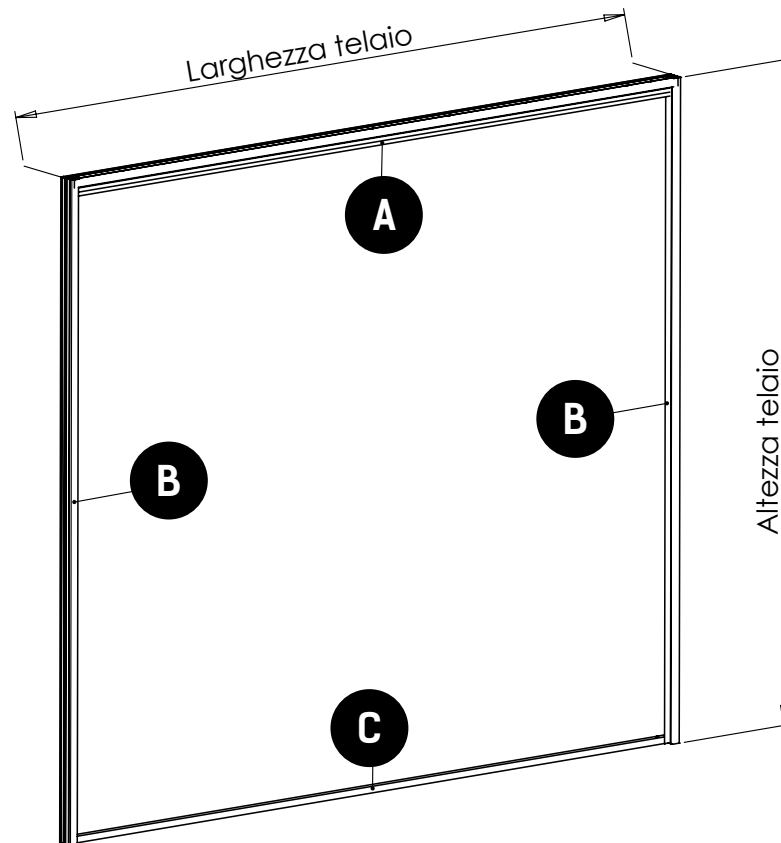
Gioco minimo
d'incastro telaio (**)



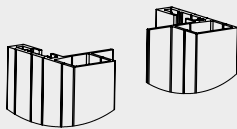
(*) Il gioco di funzionamento J deve integrare l'arretramento del carrello durante la chiusura, le tolleranze dimensionali delle ante e del telaio nonché le dilatazioni legate alle variazioni igrometriche e termiche.

(*) Arretramento del carrello: Larghezza anta 500 mm => 5 mm, 400 mm => 6.5 mm, 300 mm => 8.5 mm, 200 mm => 13 mm.

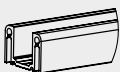
(**) Sulle aperture di dimensioni minime suggeriamo un gioco minimo di incastro periferico del telaio di 5 mm.


A VR10906

**Lunghezza binario superiore =
Larghezza del telaio - 21 mm**


B VR10917

**Lunghezza profilo telaio laterale =
Altezza telaio**


C VR10926

**Lunghezza guida inferiore =
Larghezza del telaio - 21 mm**

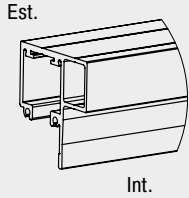
2

Foratura e lavorazione dei profili

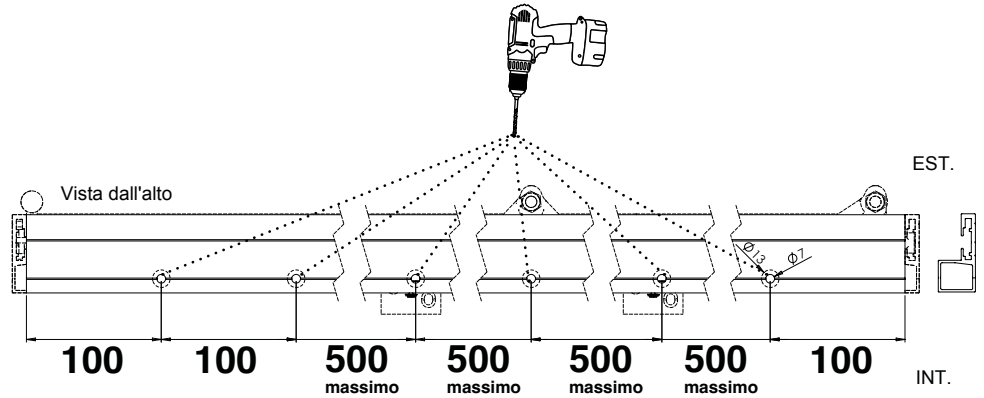


I punti di fissaggio devono essere a livello dei singoli punti.

2.1

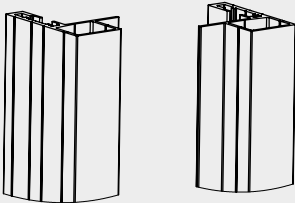


A VR10906



2.2

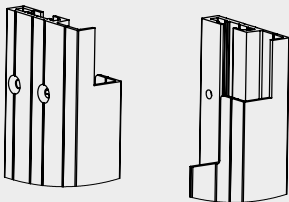
Prima della lavorazione



Sinistra

Destra

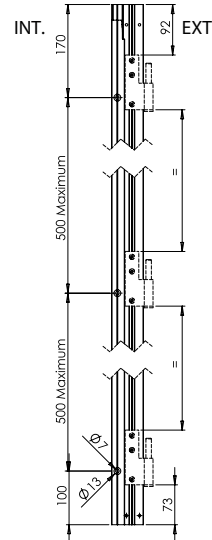
Dopo della lavorazione



Sinistra

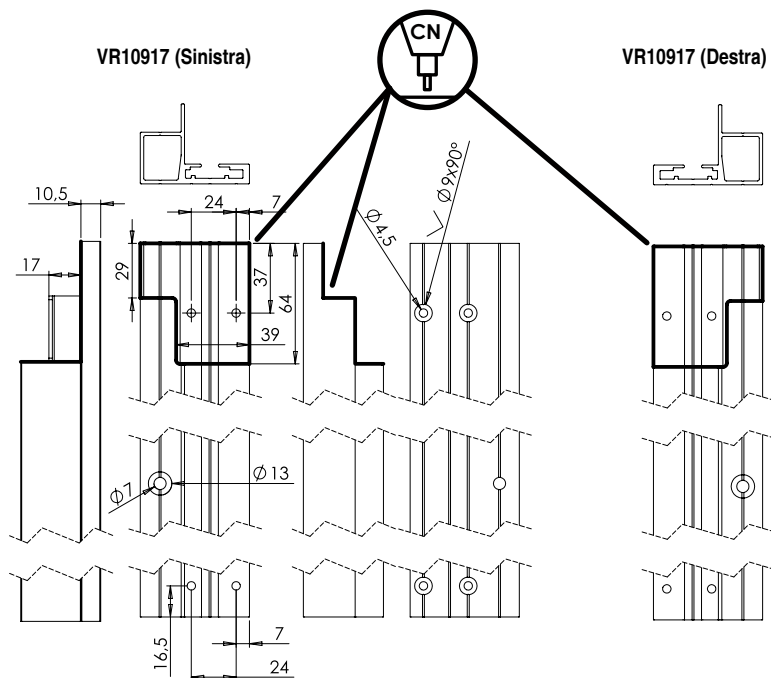
Destra

B VR10917



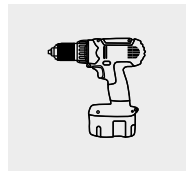
VR10917 (Sinistra)

VR10917 (Destra)



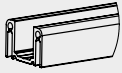
2

Foratura e lavorazione dei profili

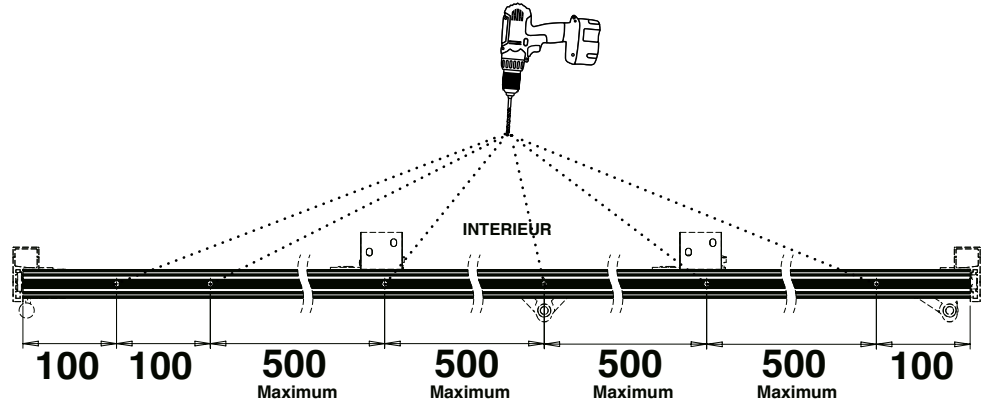


I punti di fissaggio devono essere a livello dei singoli punti.

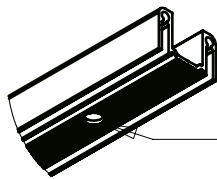
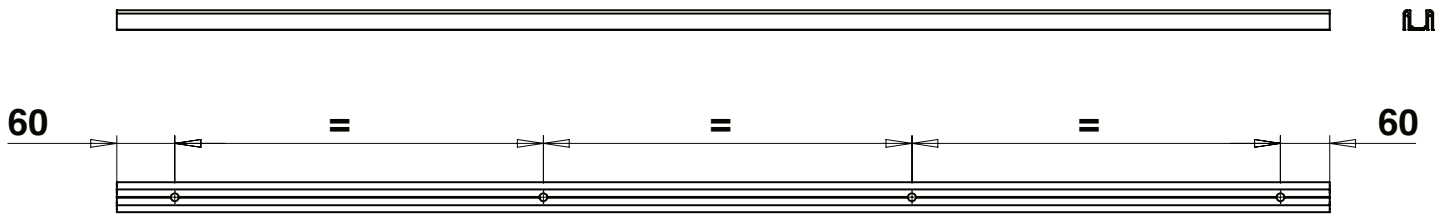
2.3



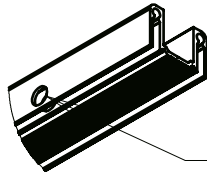
VR10926



Drenaggio del binario di guida inferiore

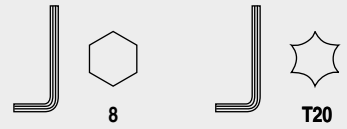


Drenaggio verticale Ø8



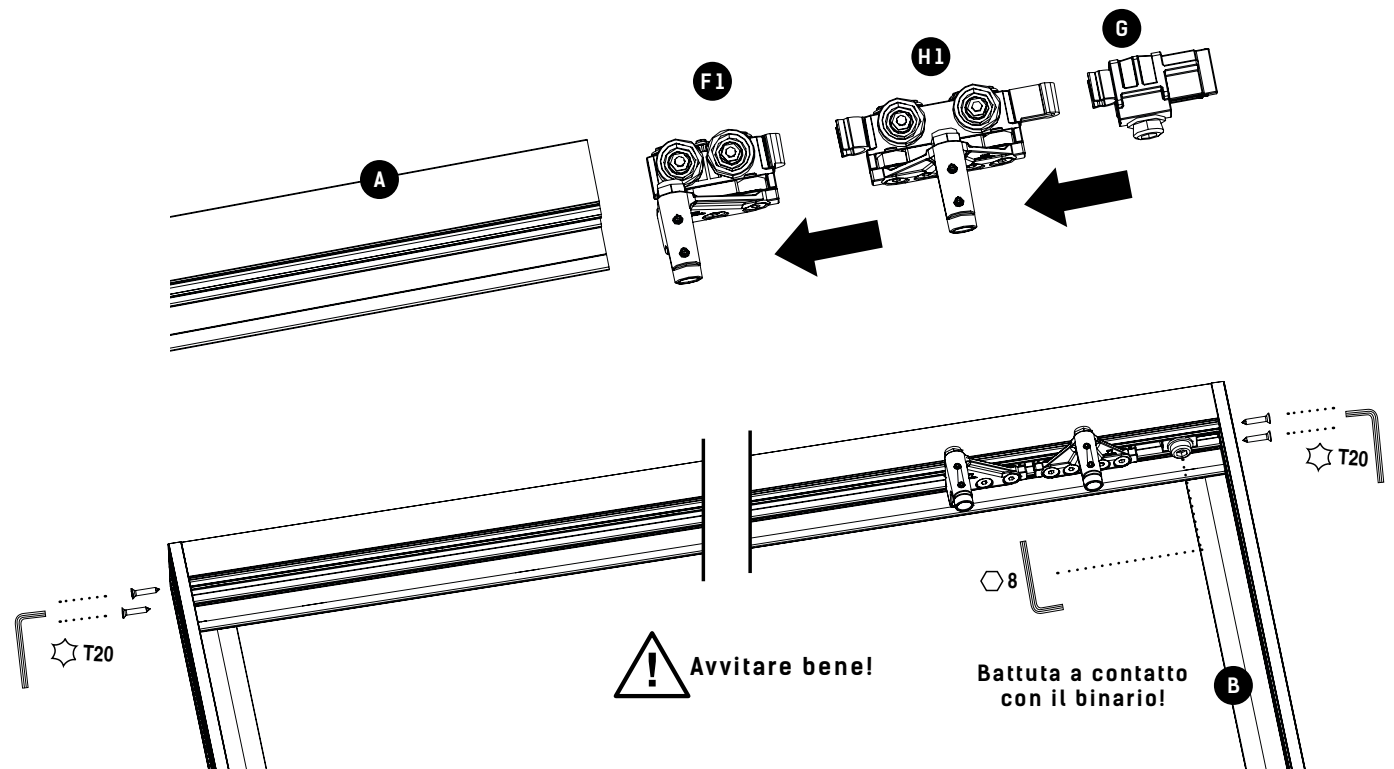
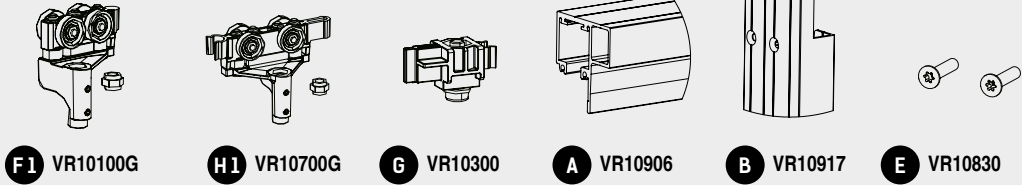
Drenaggio orizzontale Ø8
(orientato verso l'esterno)

3 Montaggio del telaio

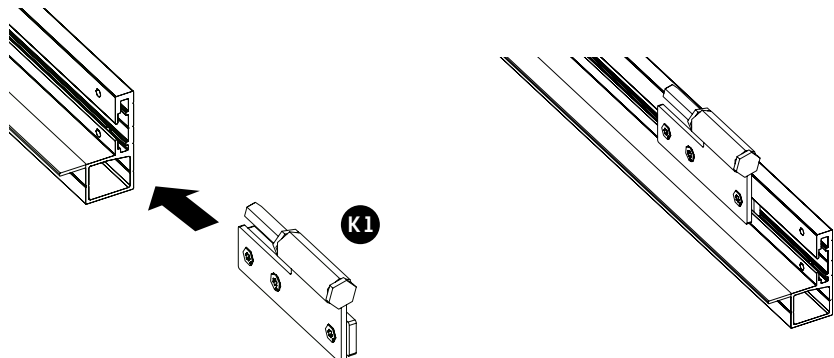
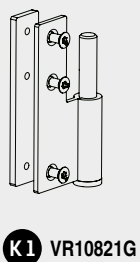


Per facilitare il montaggio e permettere la posa a terra del telaio, i passaggi qui di seguito sono orientati con vista dall'esterno.

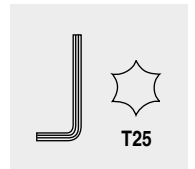
3.1



3.2

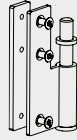


3 Montaggio del telaio

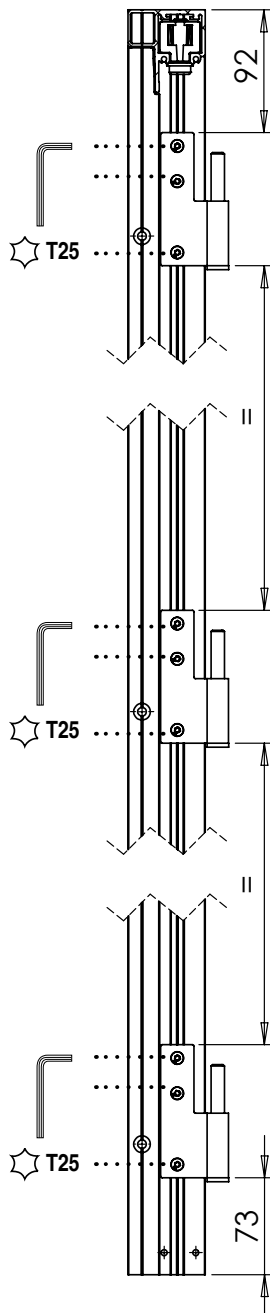


Per facilitare il montaggio e permettere la posa a terra del telaio, i passaggi qui di seguito sono orientati con vista dall'esterno.

3.3

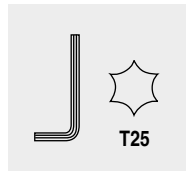


K1 VR10821G



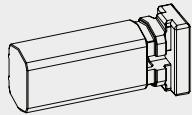
H		
< 1800 mm	1800 mm <....> 2800 mm	> 2800 mm

3 Montaggio del telaio

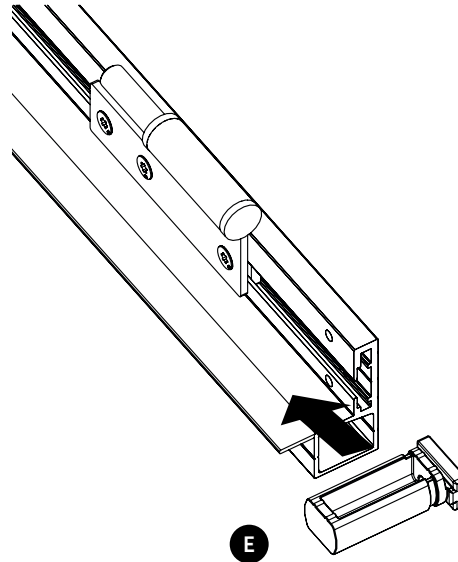


Per facilitare il montaggio e permettere la posa a terra del telaio, i passaggi qui di seguito sono orientati con vista dall'esterno.

3.4



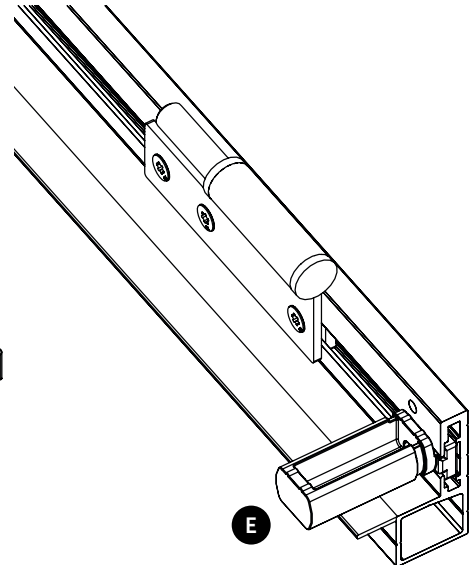
E VR10830



E

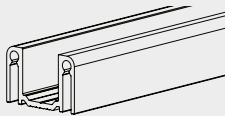


Attenzione al senso di posa della battuta!

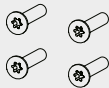


E

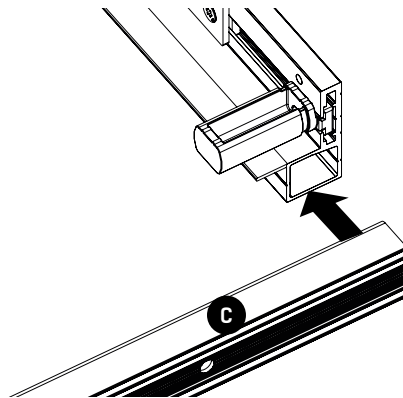
3.5



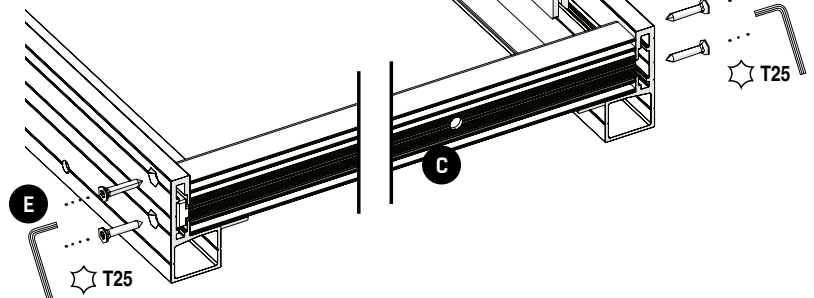
C VR10926



E VR10830



C



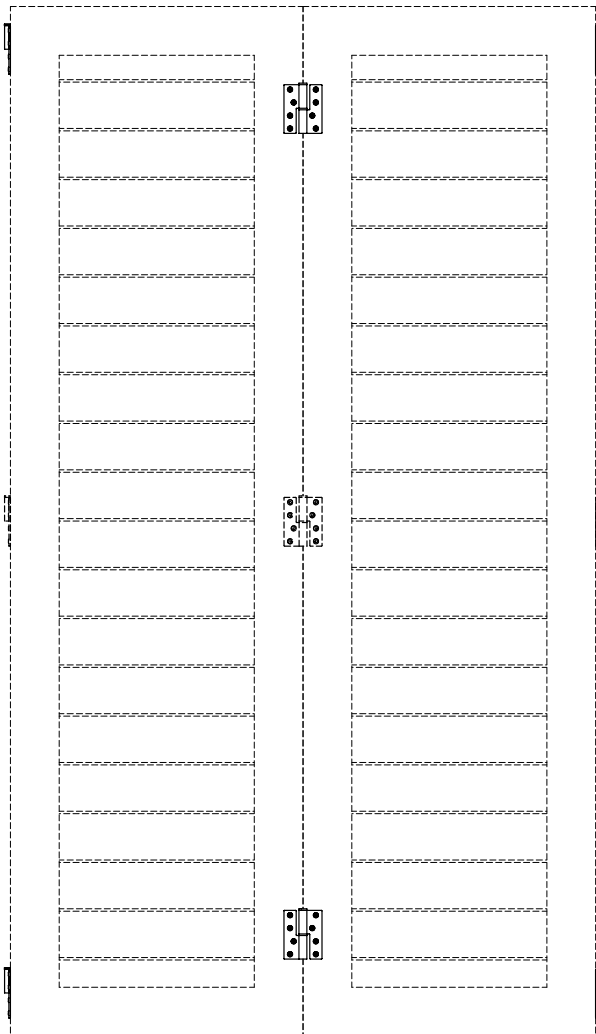
E

T25

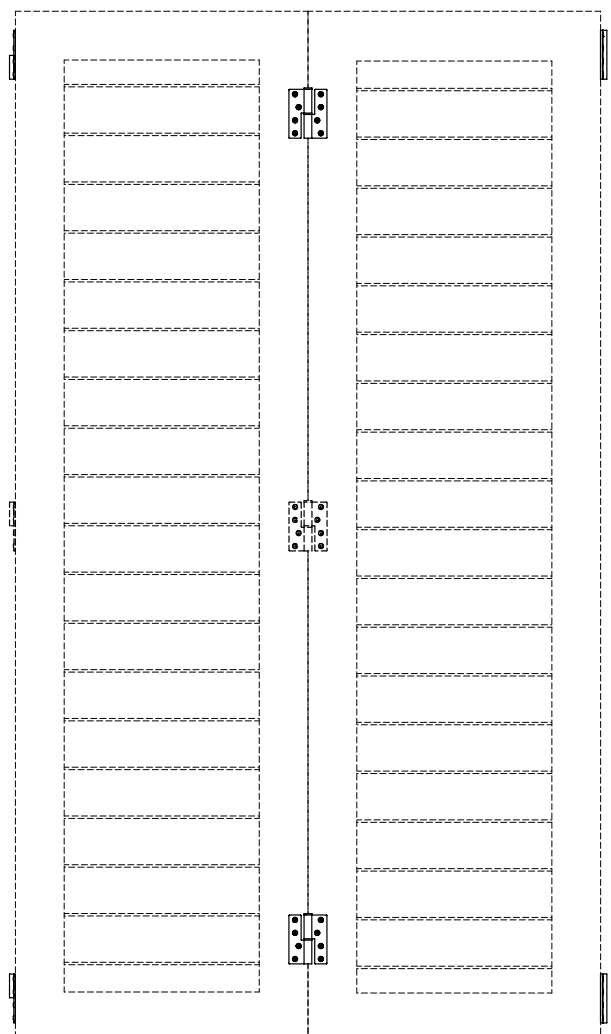
E

T25

Primo paio di ante



Secondo paio di ante

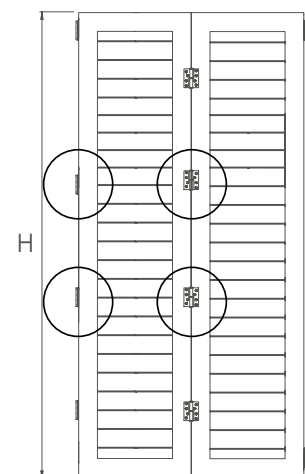
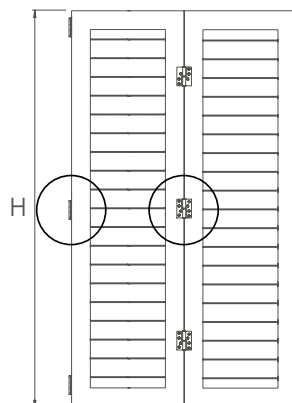
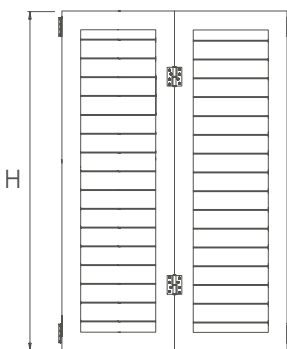


H

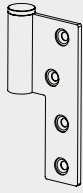
< 1800 mm

1800 mm <....> 2800 mm

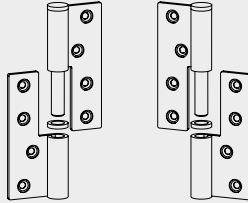
> 2800 mm



4.1

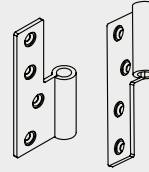


K1 VR10821G

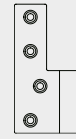


L1 VR10809G

L2 VR10810D



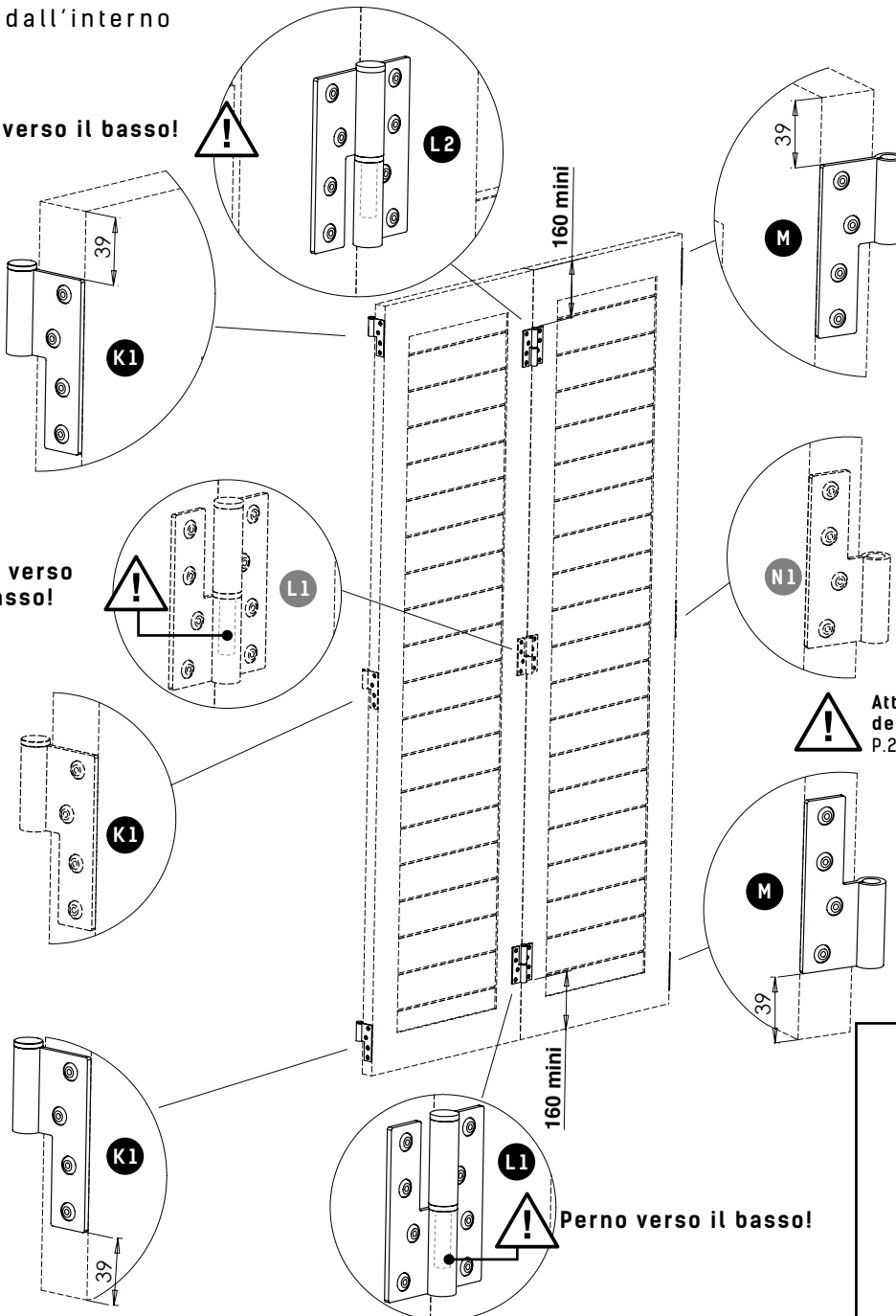
M VR10828

En option
si H>1800 mm

N1 VR10816G

Vista dall'interno

Perno verso il basso!

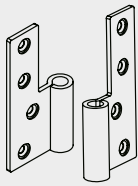
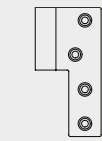
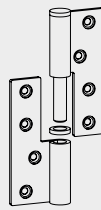
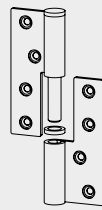
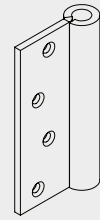


Attenzione alla posizione
del chiavistello!
P.22

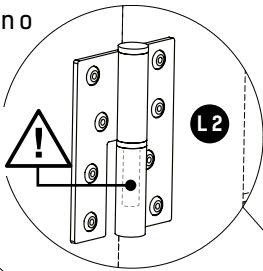
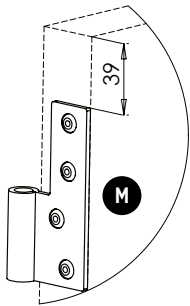
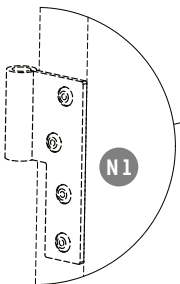
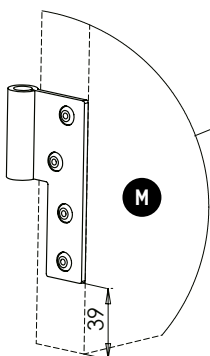
Possibilità
di montaggio
del chiavistello
in officina

P.22

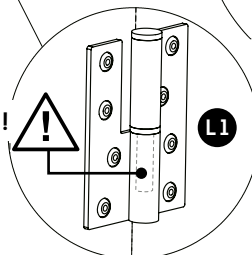
4.2

**M** VR10828En option
si H > 1800 mm**N1** VR10816G**L1** VR10809G**L2** VR10810D**O** VR10818

Vista dall'interno

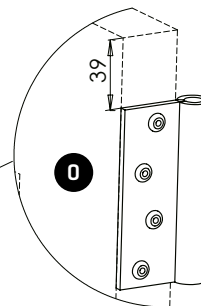
Perno verso
il basso!**L2****M****N1****M**

Perno verso il basso!

**L1**

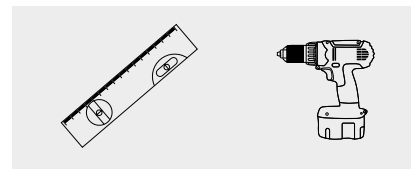
160 mini

160 mini

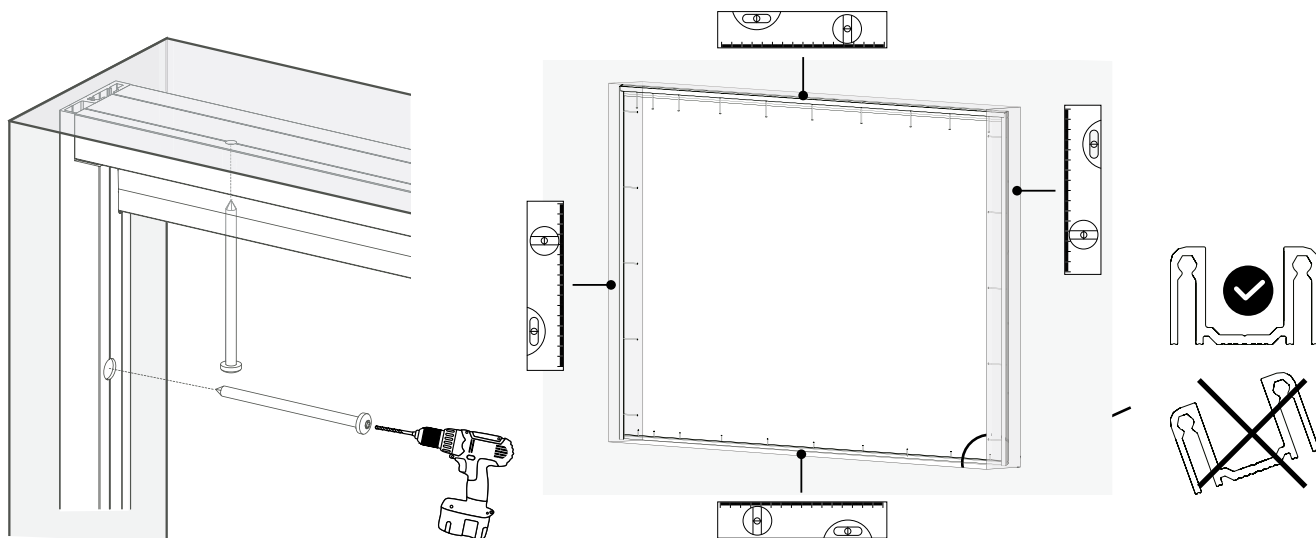
**O**

Perno verso il basso!

Attenzione alla posizione
del chiavistello!
P.22Possibilità
di montaggio
del chiavistello
in officina**P.22**

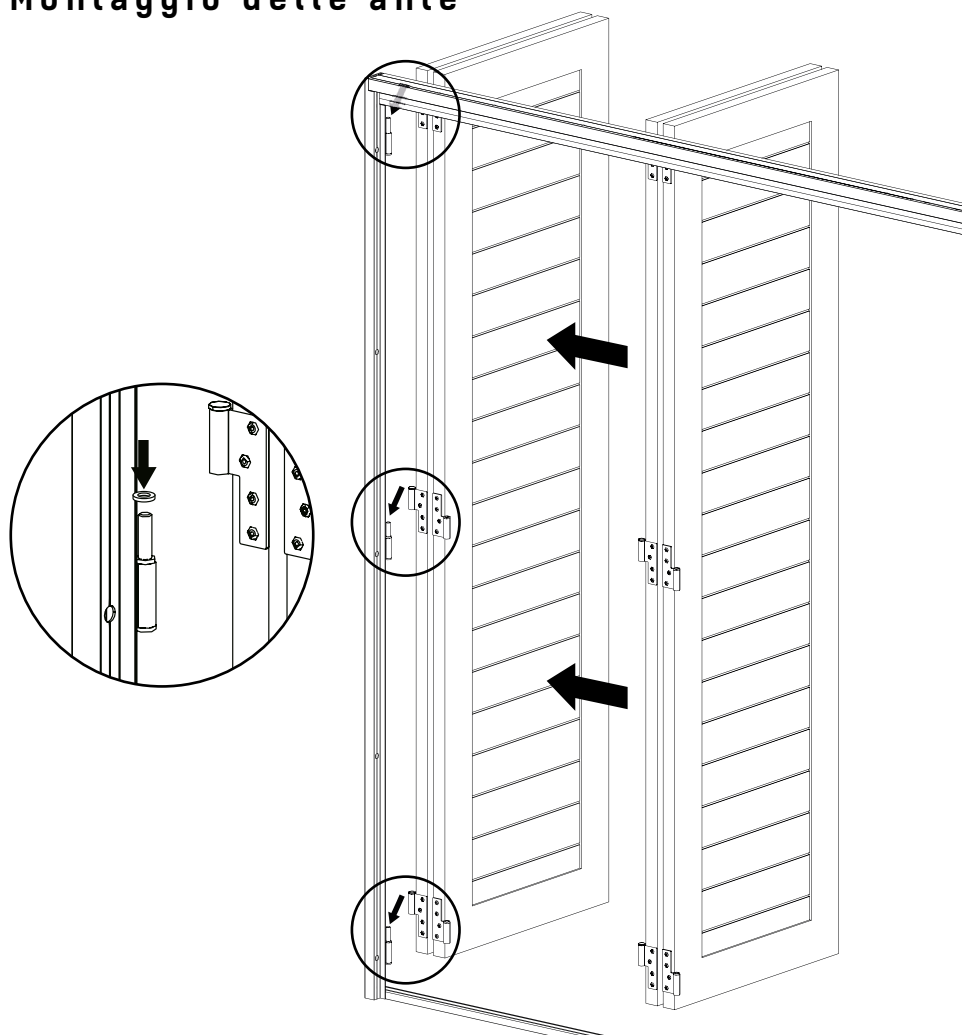


5 Installazione del telaio (regolazione geometrie e calibrzione)

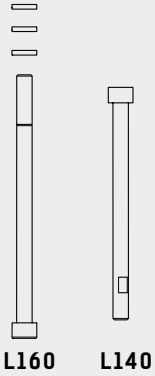


6 Montaggio delle ante

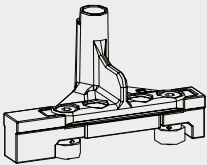
Vista dall'interno



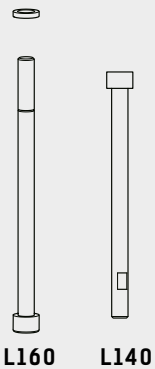
7



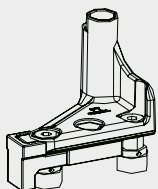
M VR10828



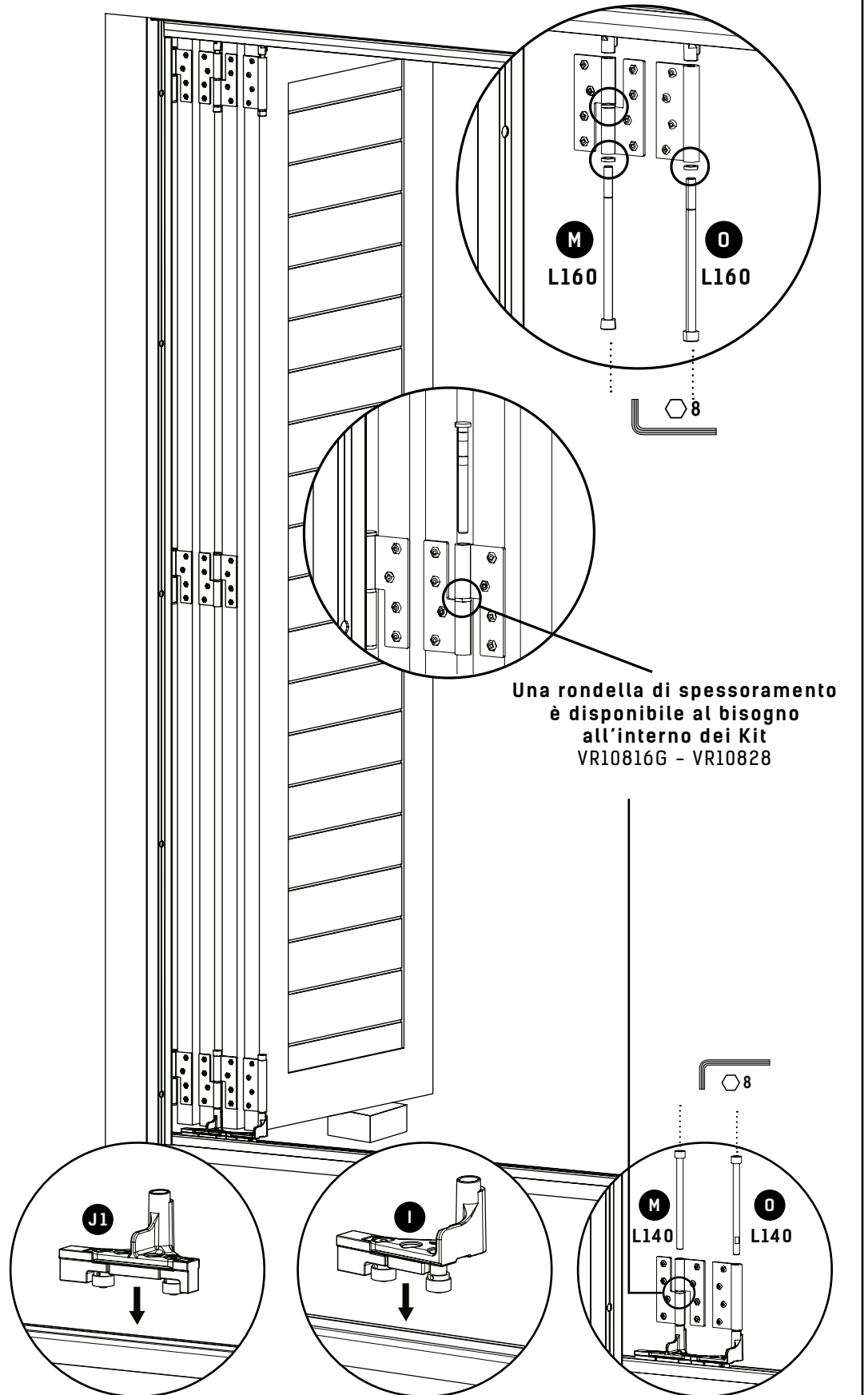
J1 VR10800G



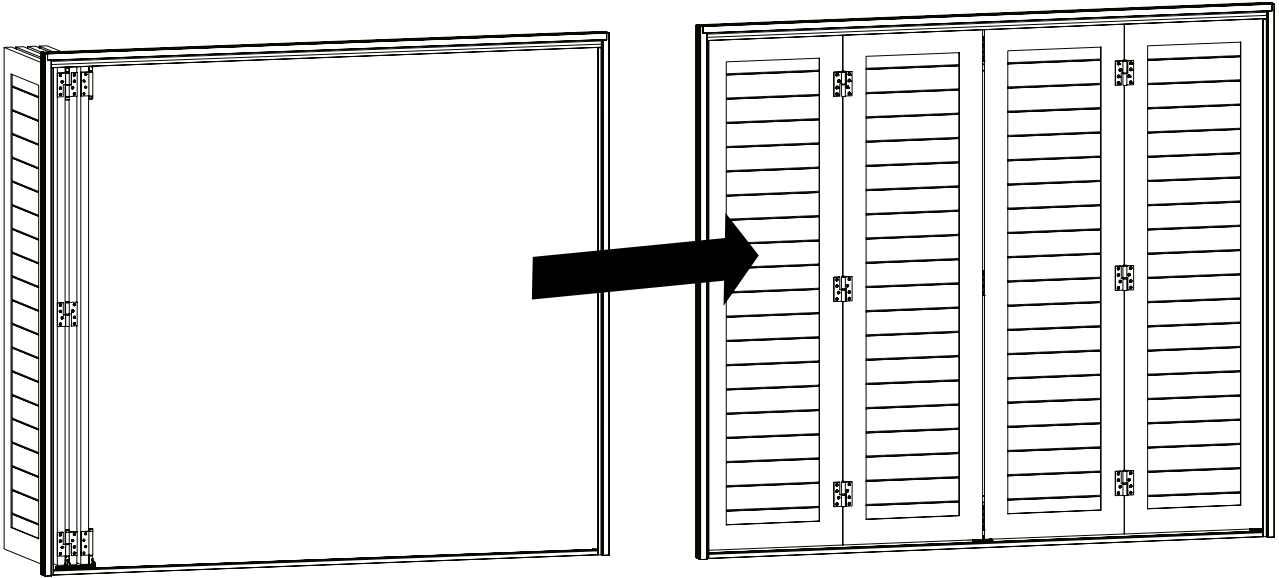
O VR10818



I1 VR10400G



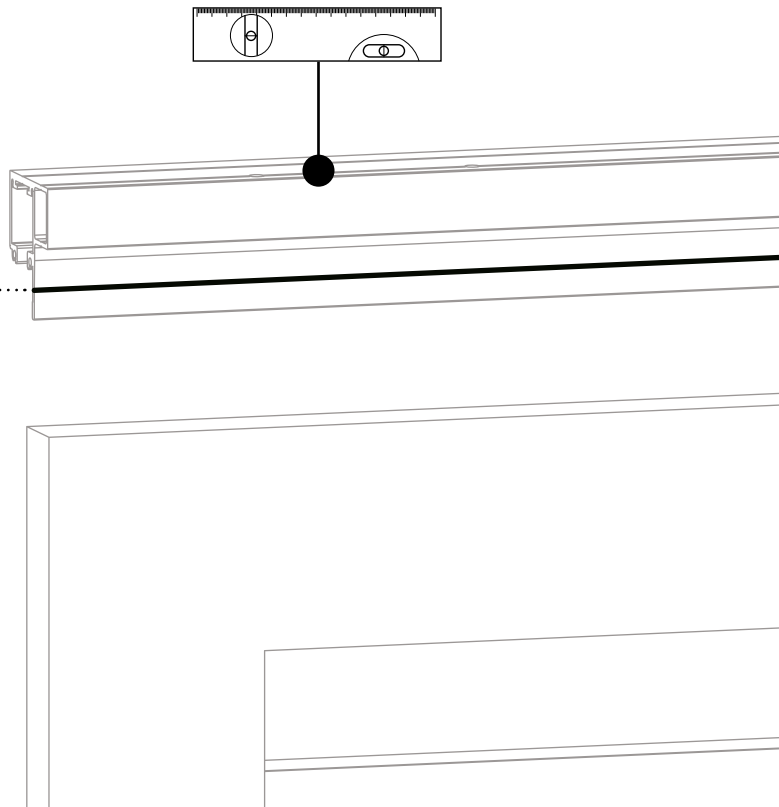
8.1



8.2

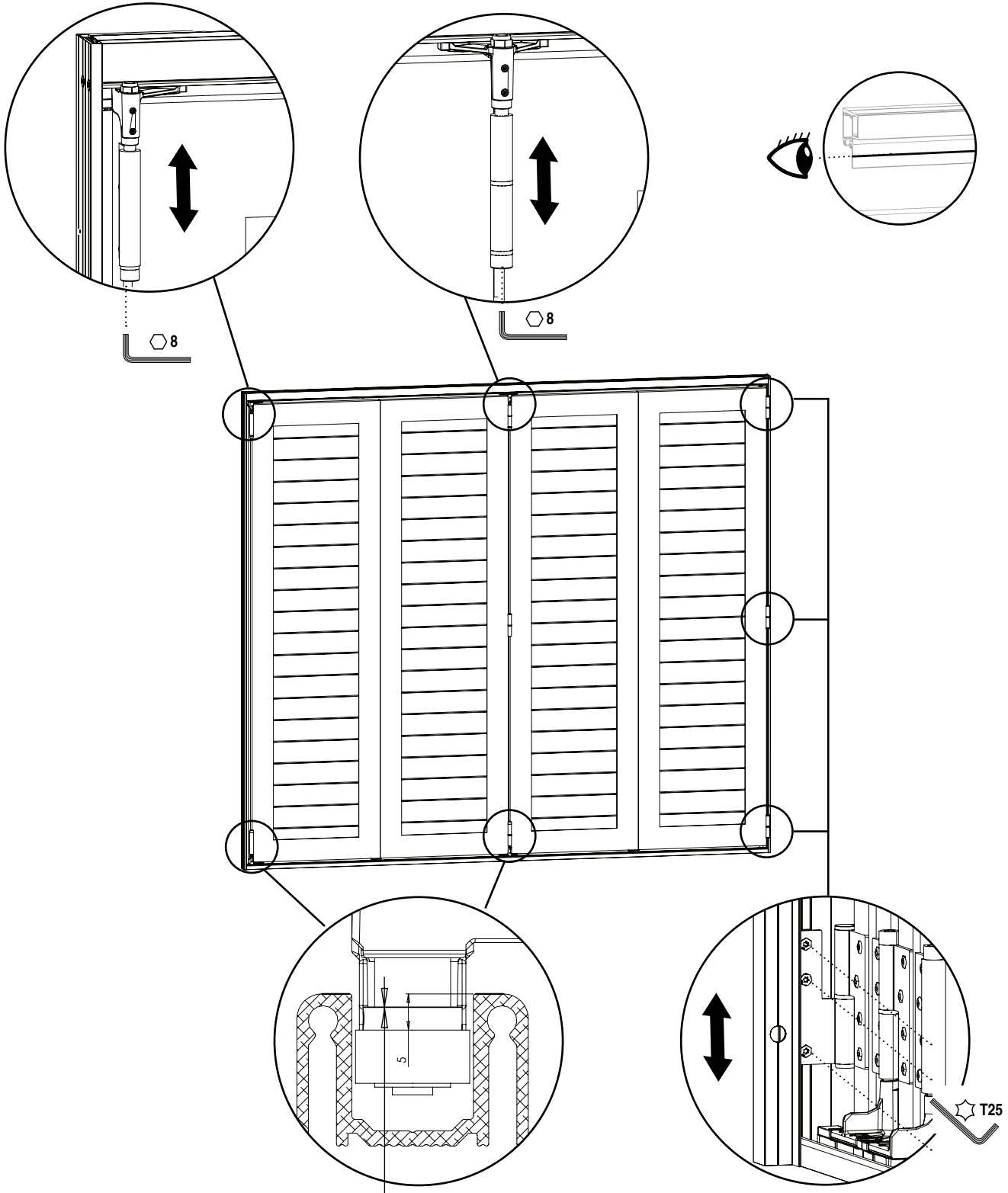


Individuare la linea sul profilo, permetterà di posizionare correttamente le ante orizzontalmente.



8.3

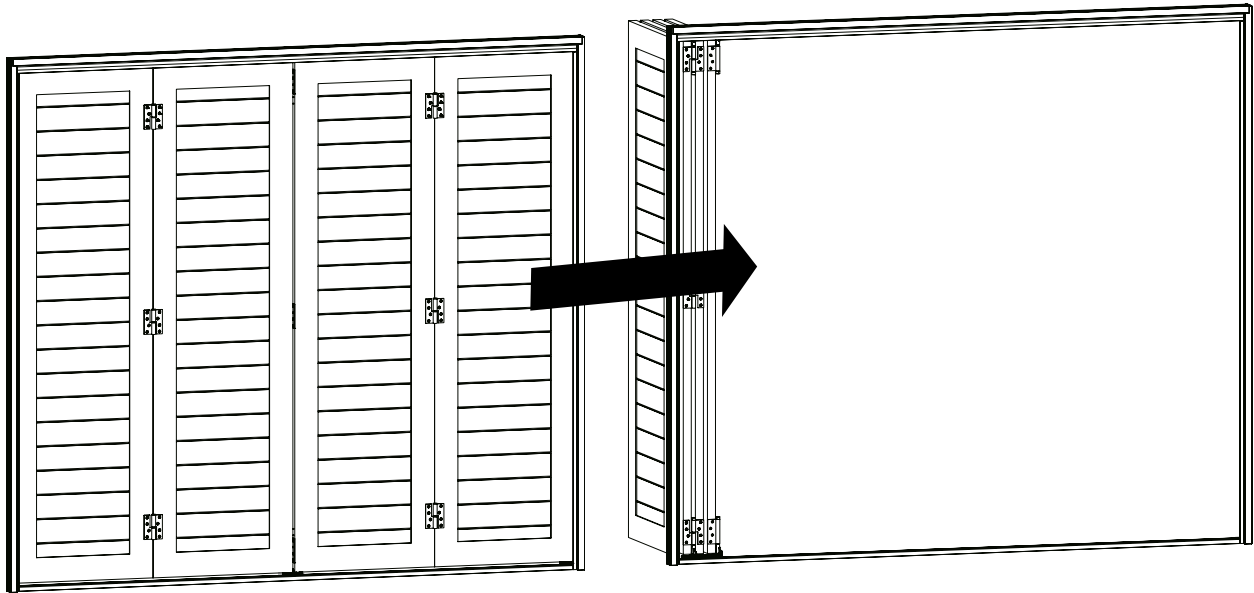
Vista dall'esterno



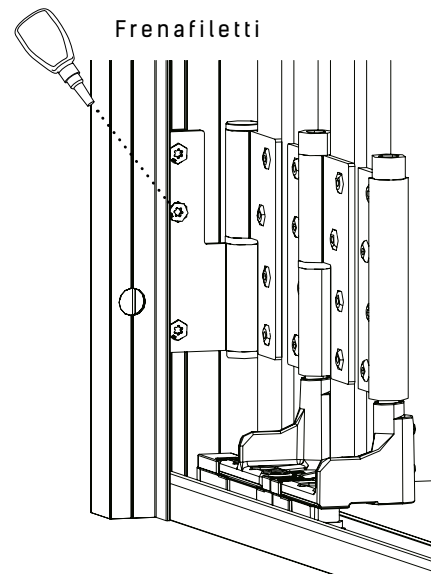
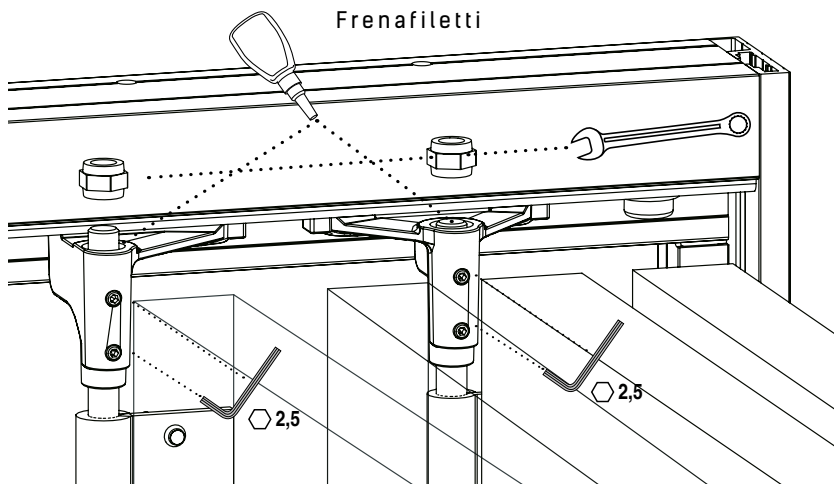
Verificare che la parte alta della ruota sia inserita di 5 mm nel binario per garantire una presa ottimale.



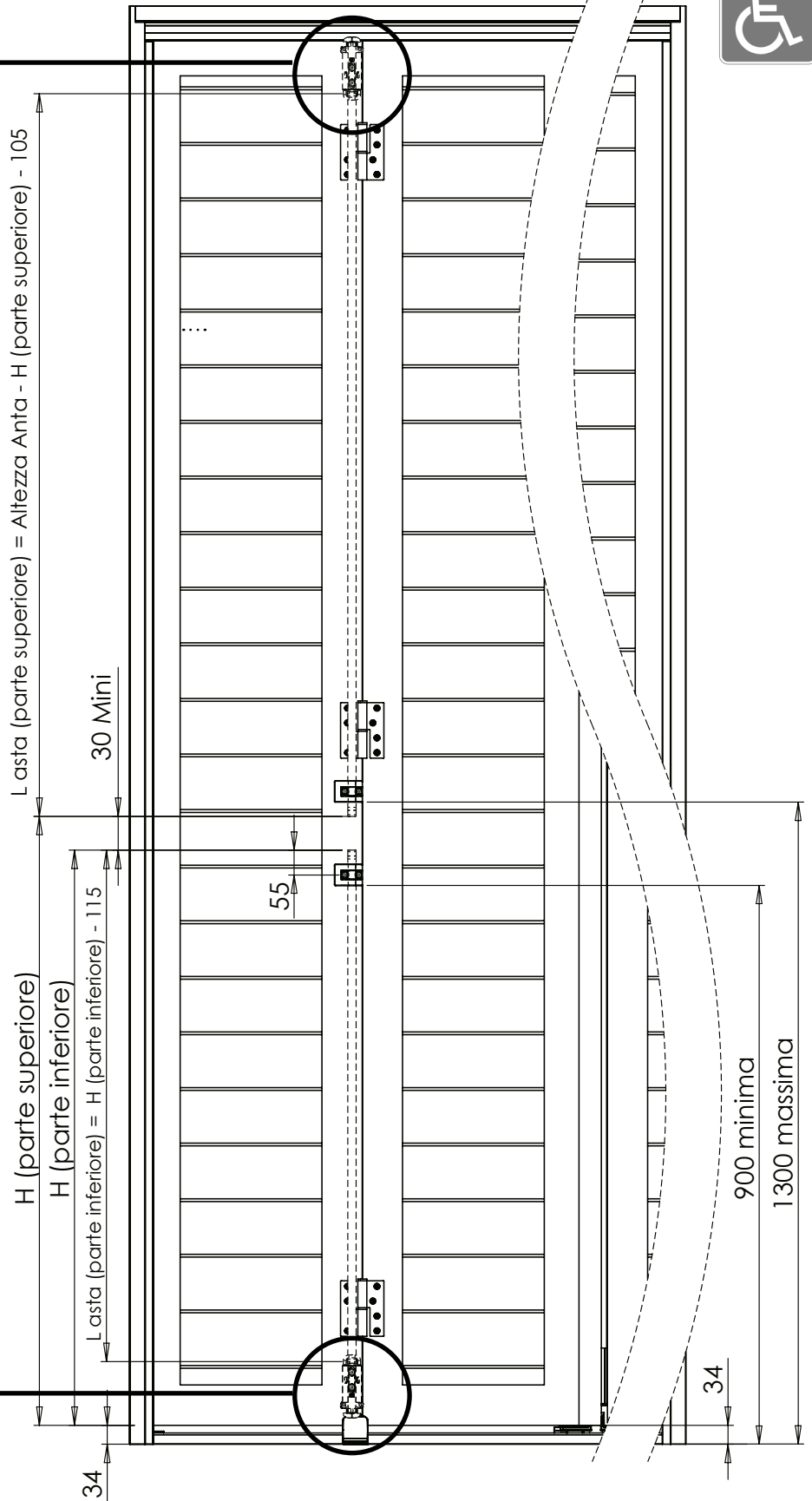
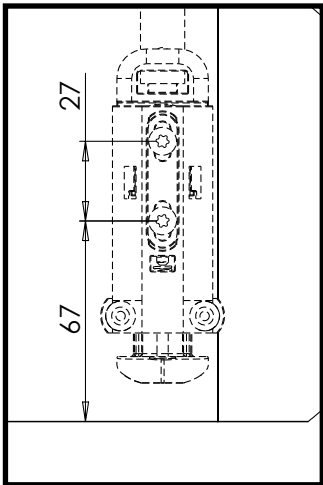
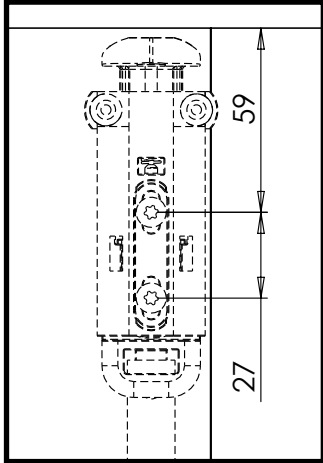
8.4



Fissaggio di sicurezza

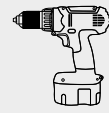
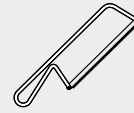


9.1

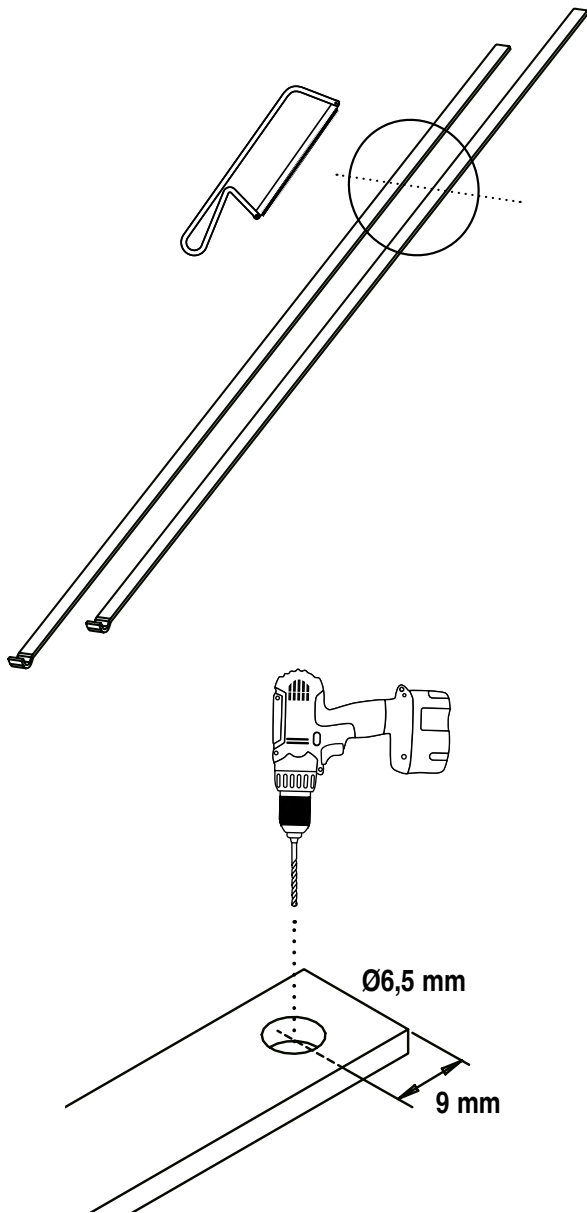
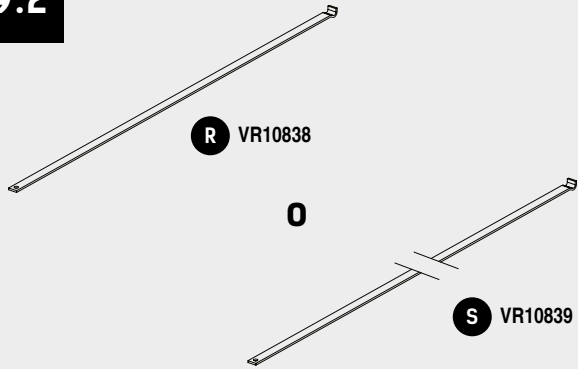


9

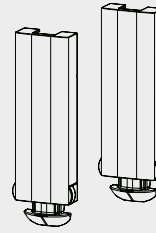
Montaggio del chiavistello e della battuta



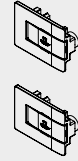
9.2



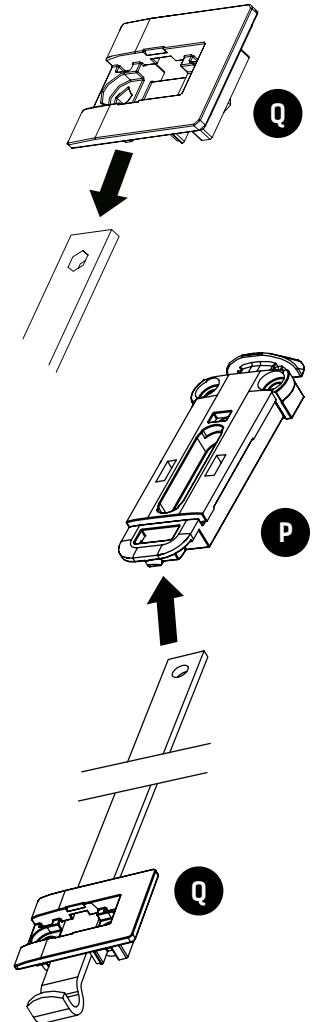
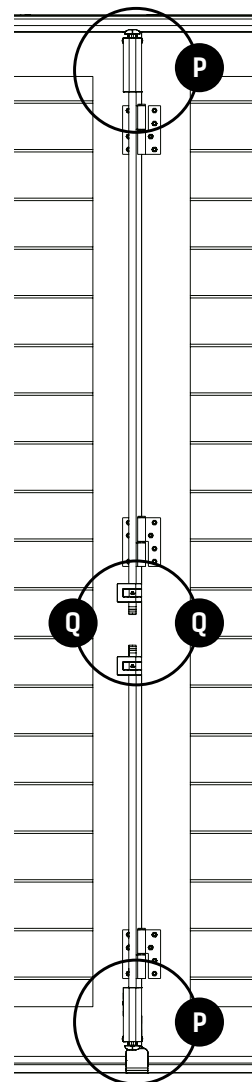
9.3

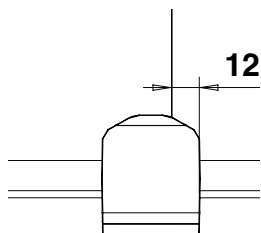
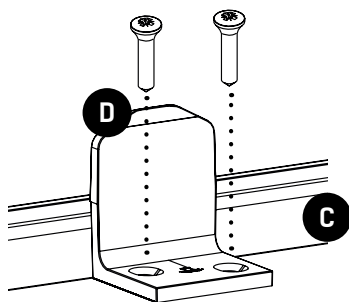
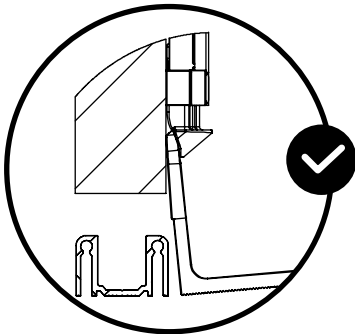
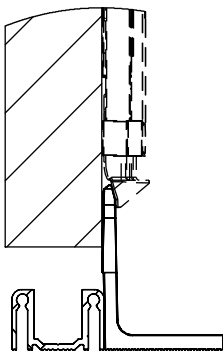
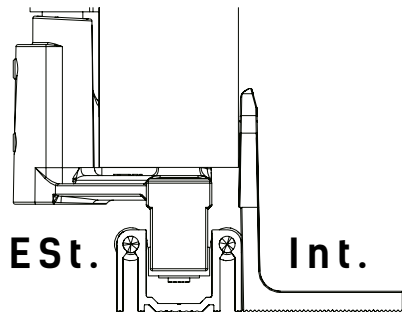


P VR10835

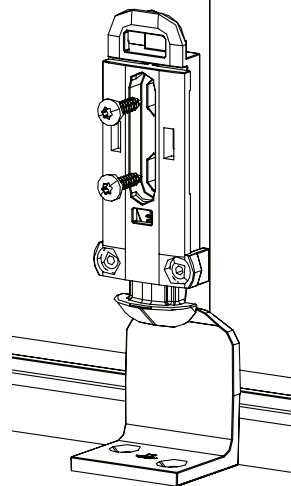
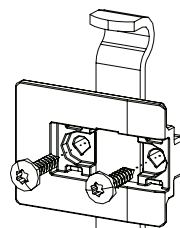
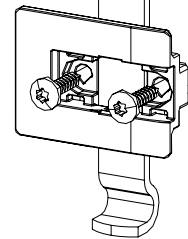
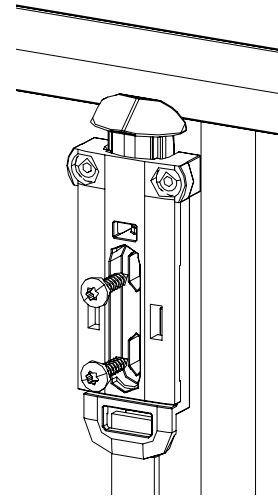


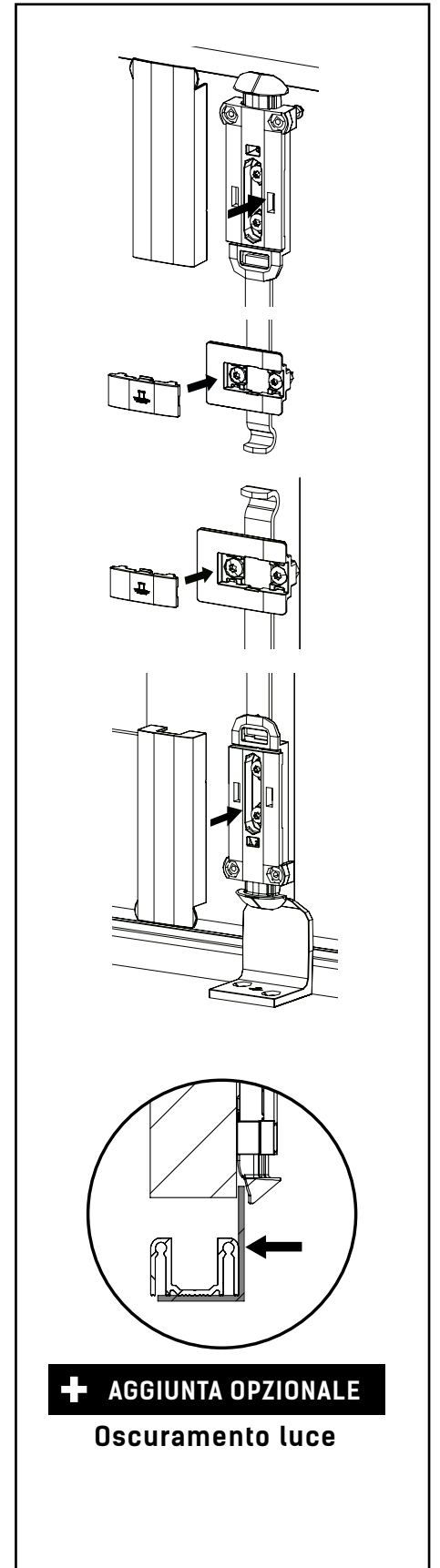
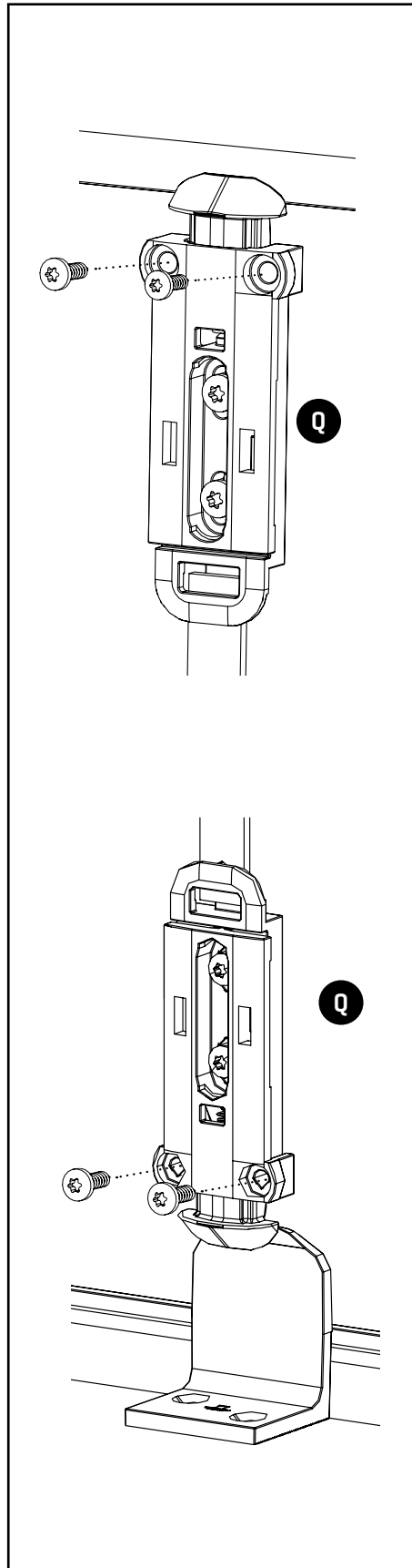
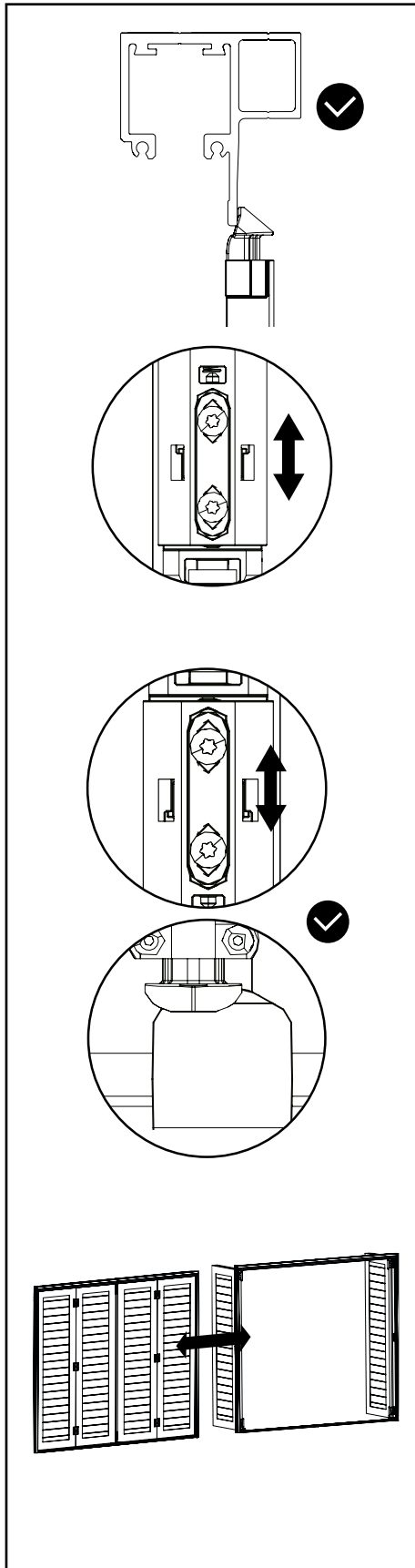
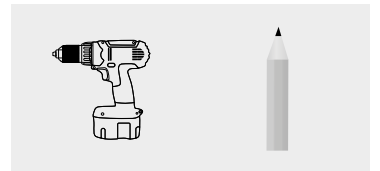
Q VR10837





Posizione battuta sinistra

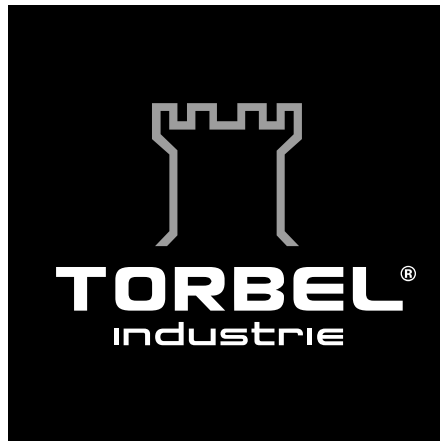




+ AGGIUNTA OPZIONALE
Oscuramento luce



L'installazione è completata !



TORBEL® SRL

Via Brandizzo, 121/G - 10088 Volpiano (TO)
Tel : +39 011 995 56 12 - info@torbel.it - www.torbel.it