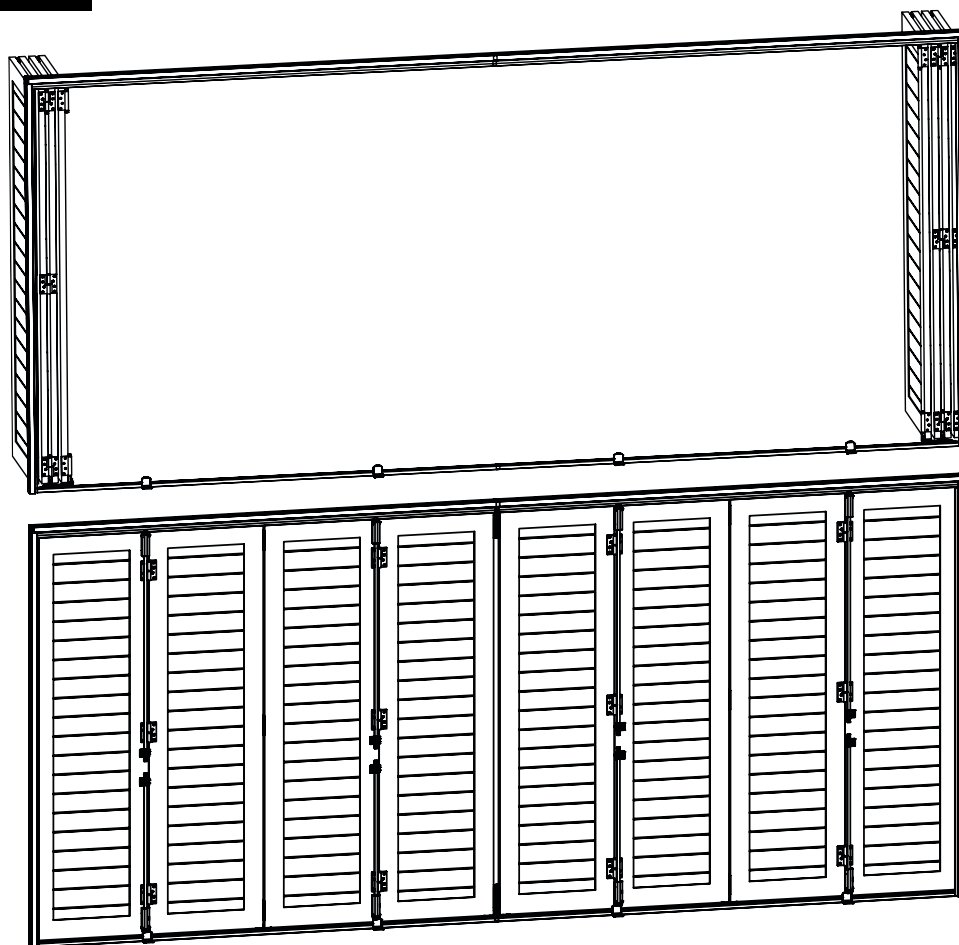




# Istruzioni di posa



Vista dall'interno

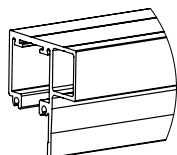


## Gamma VCP300

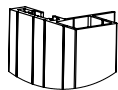
Ferramenta per persiane scorrevoli ripieghevoli  
Per configurazione 2+2

# Componenti

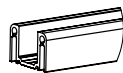
## PROFILI E ACCESSORI PER TELAIO IN ALLUMINIO



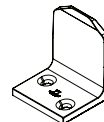
**A** VR10906



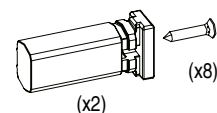
**B** VR10917



**C** VR10926



**D** VR10930

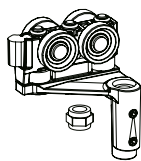


**E** VR10830  
(x8)

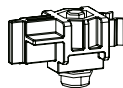
## SCORRIMENTO SUPERIORE



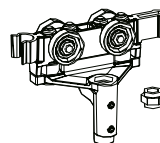
**F1** VR10100G



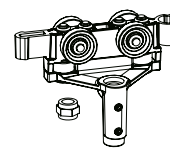
**F2** VR10200D



**G** VR10300

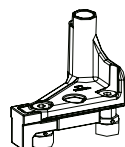


**H1** VR10700G

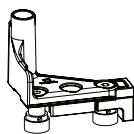


**H2** VR10600D

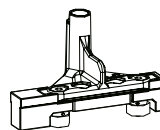
## SCORRIMENTO INFERIORE



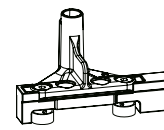
**I1** VR10400G



**I2** VR10500D

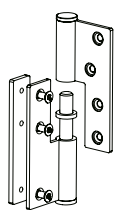


**J1** VR10800G

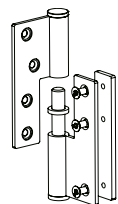


**J2** VR10801D

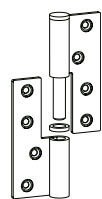
## COLLEGAMENTO PROFILI/ANTE



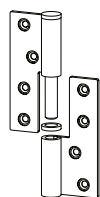
**K1** VR10821G



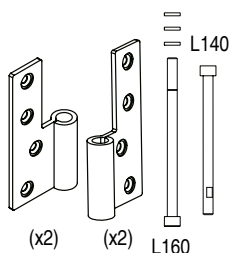
**K2** VR10822D



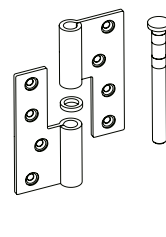
**L1** VR10809G



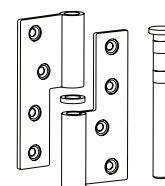
**L2** VR10810D



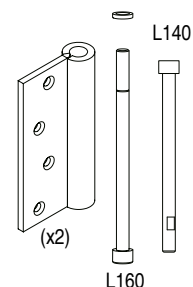
**M** VR10828



**N1** VR10816G

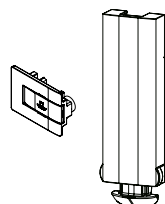


**N2** VR10817D



**O** VR10818

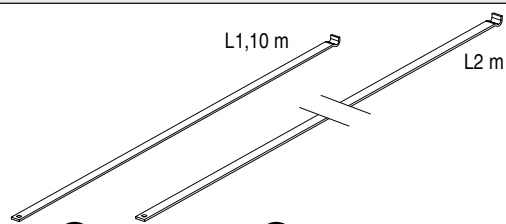
## CHIUSURA



**P** VR10835



**Q** VR10837



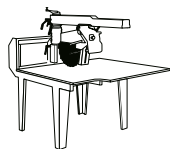
**R** VR10838J

**S** VR10839J

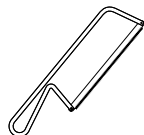
Descrizione	Codice	Conf.	H anta < 1800 mm	1800 <= H anta > 2800 mm	2800 <= H anta > = 3000 mm
			4+4	4+4	4+4
			Unità	Unità	Unità
<b>PROFILI E ACCESSORI PER TELAIO IN ALLUMINIO</b>					
<b>A</b> BINARIO SUPERIORE IN ALLUMINIO 6M	VR10906	9	1	1	1
<b>B</b> PROFILO TELAIO LATERALE CON BATTUTA IN ALLUMINIO 6 M	VR10917	9	1	1	1
<b>C</b> GUIDA A U INFERIORE IN ALLUMINIO 6M	VR10926	9	1	1	1
<b>D</b> BATTUTA INFERIORE ZAMA PER GUIDA A U INFERIORE	VR10930	20	4	4	4
<b>E</b> KIT 2 BATTUTE FISSE NYLON PER GUIDA INFERIORE + VITI	VR10830	20	1	1	1
<b>SCORRIMENTO SUPERIORE</b>					
<b>F1</b> CARRELLO SUPERIORE ESTERNO SINISTRO VISTA INTERNA	VR10100G	20	1	1	1
<b>F2</b> CARRELLO SUPERIORE ESTERNO DESTRO VISTA INTERNA	VR10200D	20	1	1	1
<b>G</b> BATTUTA CARRELLO SUPERIORE NYLON	VR10300	20	2	2	2
<b>H1</b> CARRELLO SUPERIORE CENTRALE SINISTRO ZAMA	VR10700G	20	1	1	1
<b>H2</b> CARRELLO SUPERIORE CENTRALE DESTRO ZAMA	VR10600D	20	1	1	1
<b>SCORRIMENTO INFERIORE</b>					
<b>I1</b> SLITTA INFERIORE TERMINALE SINISTRA VISTA INTERNA	VR10400G	20	1	1	1
<b>I2</b> SLITTA INFERIORE TERMINALE DESTRA VISTA INTERNA	VR10500D	20	1	1	1
<b>J1</b> SLITTA INFERIORE CENTRALE SINISTRA VISTA INTERNA	VR10800G	20	1	1	1
<b>J2</b> SLITTA INFERIORE CENTRALE DESTRA VISTA INTERNA	VR10801D	20	1	1	1
<b>COLLEGAMENTO PROFILI/ANTE</b>					
<b>K1</b> POMELLA PER TELAIO DESTRA VISTA INTERNA	VR10821G	20	2	3	4
<b>K2</b> POMELLA PER TELAIO SINISTRA VISTA INTERNA	VR10822D	20	2	3	4
<b>L1</b> POMELLA CENTRALE PIATTA SINISTRA	VR10809G	10	4	6	8
<b>L2</b> POMELLA CENTRALE PIATTA DESTRA	VR10810D	10	4	6	8
<b>M</b> 2 SET DI 2 MEZZE POMELLE CARRELLO CENTRALE + VITI	VR10828	20	2	2	2
<b>N1</b> POMELLA CENTRALE DI MEZZO SINISTRA + PERNO AMOVIBILE + RONDELLE	VR10816G	20	-	1	2
<b>N2</b> POMELLA CENTRALE DI MEZZO DESTRA + PERNO AMOVIBILE + RONDELLE	VR10817D	20	-	1	2
<b>O</b> 2 MEZZE POMELLE TERMINALI + VITI	VR10818	20	2	2	2
<b>CHIUSURA</b>					
<b>P</b> KIT CHIAVISTELLO PIATTO + GUIDA ASTA NYLON NERO	VR10835	10	8	8	8
<b>Q</b> GUIDA ASTA + MANIGLIETTA ERGONOMICA NYLON NERO	VR10837	10	-	8	8
<b>R</b> ASTA ALLUMINIO 1,10M PER CHIAVISTELLO PIATTO	VR10838J	10	8	8	4
<b>S</b> ASTA ALLUMINIO 2M PER CHIAVISTELLO PIATTO	VR10839J	10	-	-	4

# INFORMAZIONI

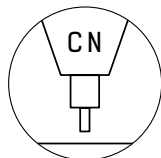
## Attrezzi Necessari



Sega circolare



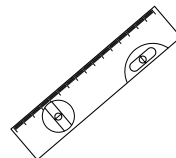
Seghetto per metallo



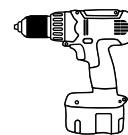
Comando numerico



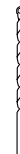
Lima



Livella



Trapano / Avvitatore

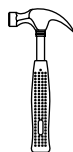


Punta per metallo

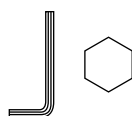
Ø13 mm  
Ø10 mm  
Ø7 mm  
Ø4,5 mm



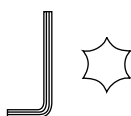
Cacciavite



Martello



Chiave a brugola 2,5 e 8



Chiave a brugola T20 e T25



Chiave combinata 14



Frenafilotti

## Caratteristiche tecniche

Larghezza massima : 500 mm

Altezza massima : 3 000 mm

Sbordo su facciata : 500 mm maxi.

Peso fino a 20kg / anta

Spessore : da 30 a 35 mm

## Consigli

TORBEL declinerà ogni responsabilità se verranno montati componenti non previsti e non appartenenti a questa gamma. È compito del fabbricante assicurarsi che i componenti siano compatibili con le persiane. Il sistema dovrà essere posato da un professionista a regola d'arte rispettando tutte le NTC. Escludere la posa in prima linea costiera e nelle zone più ventose (Norma EN1991-1-4).

Rispettare le dimensioni massime per anta (3 m x 0,5 m x uno spessore compreso tra 30 e 35 mm) per un peso massimo di 20 kg per anta. Per il corretto funzionamento verificare che la struttura delle ante sia sufficientemente rigida e solida. Fissare saldamente il telaio (su una struttura sufficientemente resistente alle sollecitazioni del sistema) nei differenti singoli punti (i singoli punti si trovano a livello delle pomelle, delle battute inferiori e dei carrelli anta aperti e chiusi...) con la viteria adatta al sistema e al materiale della facciata. Utilizzare un fissaggio in ogni foro delle pomelle e dei chiavistelli previsti con la viteria adatta (vite per legno TF Ø5 o rivetto Ø4,8) in base al tipo di anta.

Prevedere delle aperture necessarie a far evacuare l'acqua soprattutto nella guida inferiore.

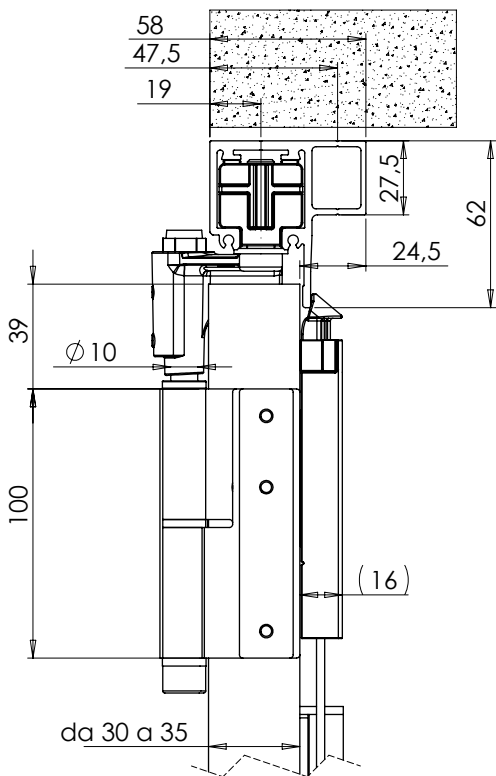
Il sistema si dovrà aprire e chiudere senza particolare sforzo (nessun attrito) e assicurarsi che non ci sia alcun ostacolo. Pulire e lubrificare regolarmente le pomelle e le ruote dei carrelli e delle guide inferiori. Sostituire i pezzi che presentano delle anomalie (usure importanti, rotture).

Verificare regolarmente la viteria, stringere o sostituire al bisogno.

Gli utenti sono tenuti a chiudere le persiane in caso di assenza e/o di avviso di vento forte (allerta arancione). Assicurarsi che i chiavistelli automatici siano posizionati correttamente quando le persiane sono chiuse, altrimenti aggiustarle manualmente.

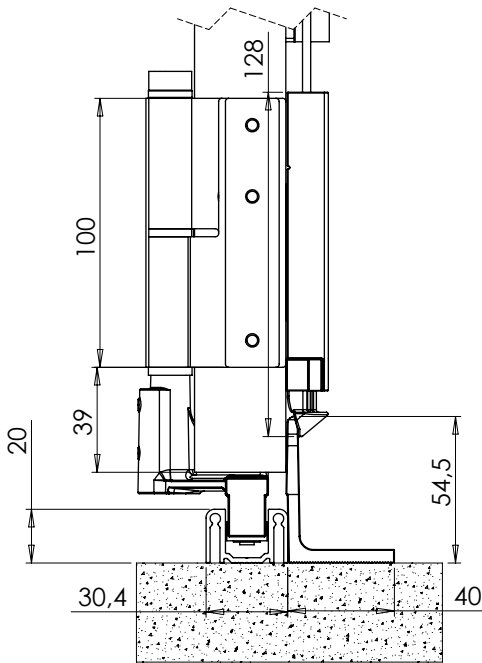
È compito del produttore fornire all'utilizzatore finale i consigli di utilizzo e di pulizia dei nostri prodotti.

**Altezza Anta = Altezza telaio - 87 mm**



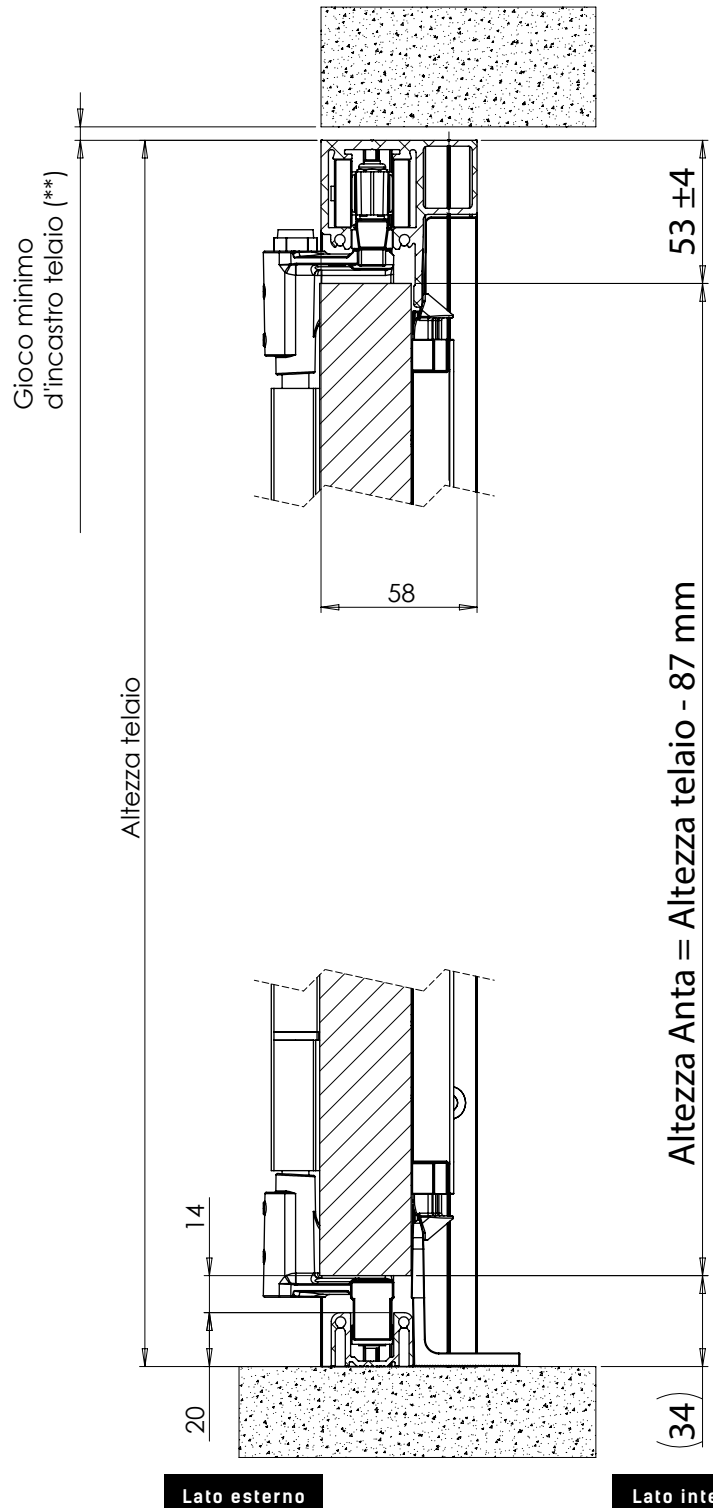
Lato esterno

Lato interno



Lato esterno

Lato interno



Gioco minimo  
d'incastro telaio (\*\*)

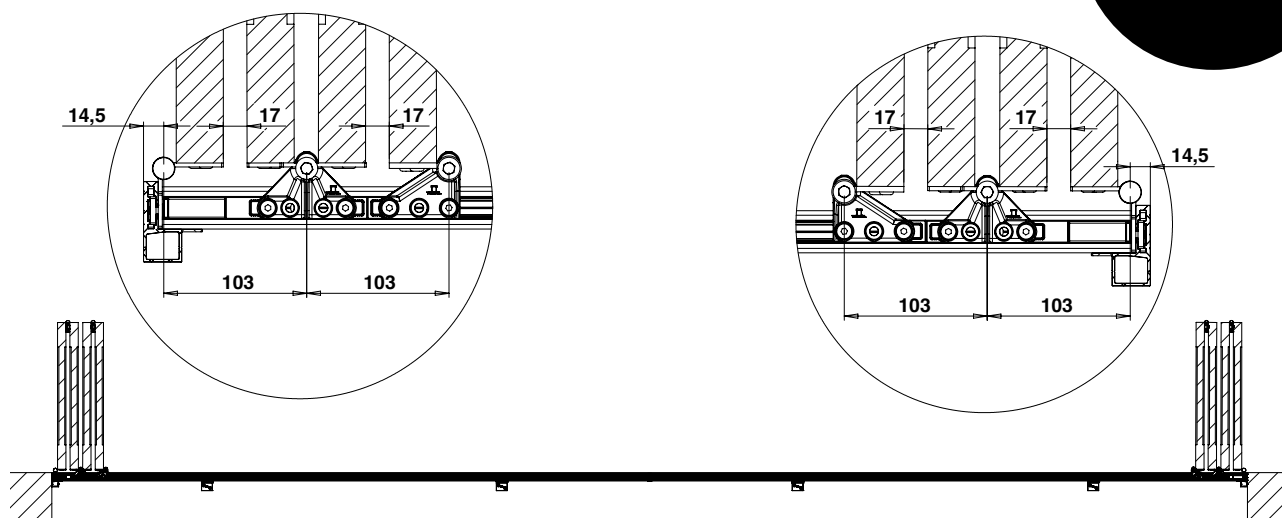
Altezza telaio

Altezza Anta = Altezza telaio - 87 mm

Lato esterno

Lato interno

(\*\*) Sulle aperture di dimensioni minime suggeriamo un gioco minimo di incastro periferico del telaio di 5 mm



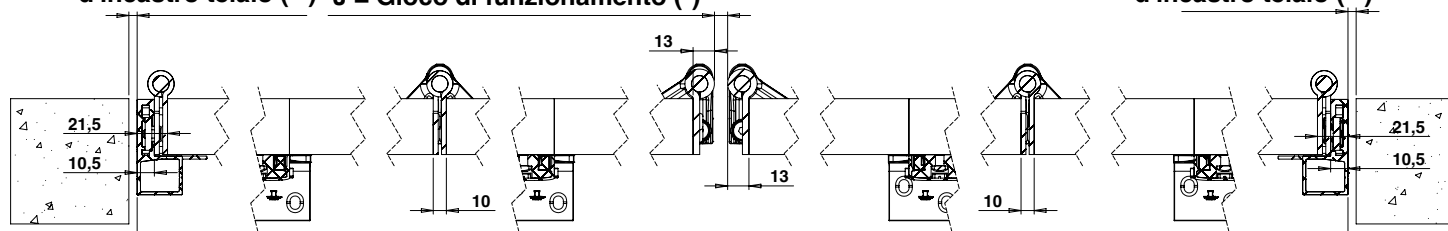
INTERNO



LATO ESTERNO

Gioco minimo d'incastro telaio (\*\*)  
 $J = \text{Gioco di funzionamento} (*)$

Gioco minimo d'incastro telaio (\*\*)



L = Larghezza telaio

LATO INTERNO

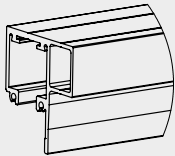
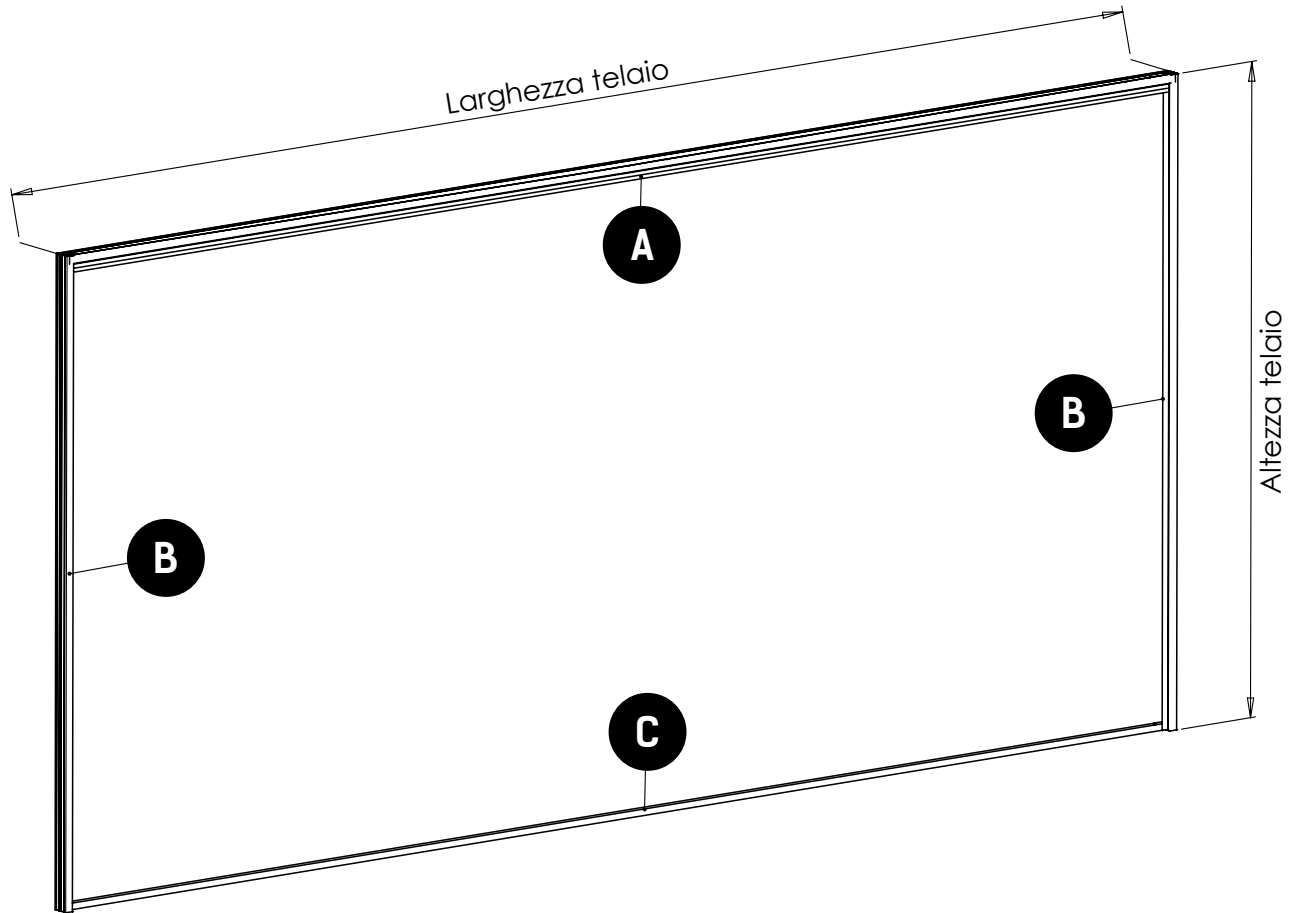
(\*) Il gioco di funzionamento J deve integrare l'arretramento del carrello durante la chiusura, le tolleranze dimensionali delle ante e del telaio nonché le dilatazioni legate alle variazioni igrometriche e termiche.

(\*) Arretramento del carrello: Larghezza anta 500 mm => 5 mm, 400 mm => 6.5 mm, 300 mm => 8.5 mm, 200 mm => 13 mm.

(\*\*) Sulle aperture di dimensioni minime suggeriamo un gioco minimo di incastro periferico del telaio di 5 mm.

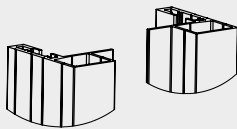
# 1

## Lavorazione dei profili



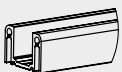
**A** VR10906

**Lunghezza binario superiore =  
Larghezza del telaio - 21 mm**



**B** VR10917

**Lunghezza profilo telaio laterale =  
Altezza telaio**

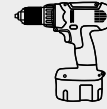


**C** VR10926

**Lunghezza guida inferiore =  
Larghezza del telaio - 21 mm**

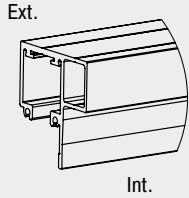
# 2

## Foratura e lavorazione dei profili

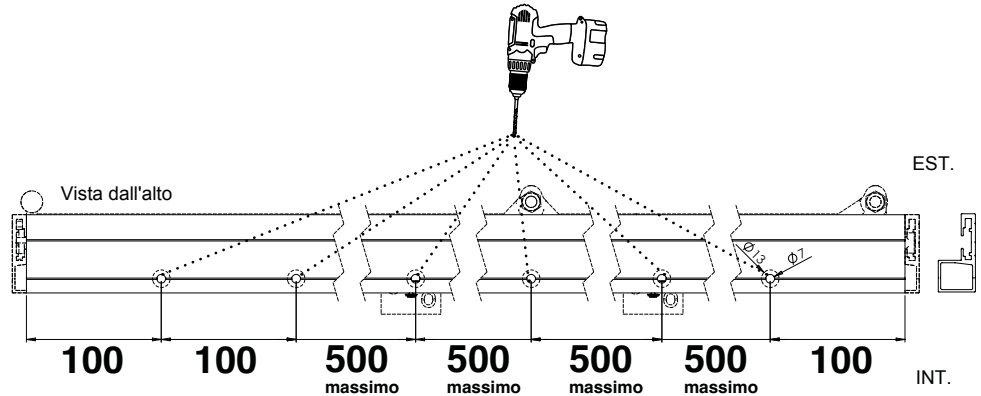


I punti di fissaggio devono essere a livello dei singoli punti.

### 2.1

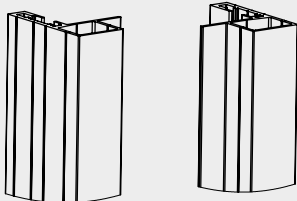


**A** VR10906



### 2.2

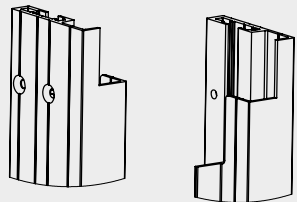
Prima della lavorazione



Sinistra

Destra

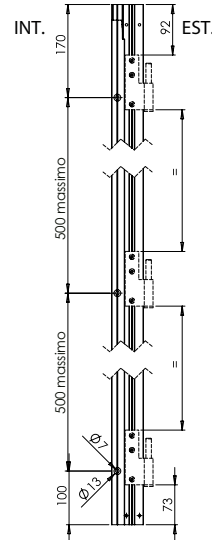
Dopo della lavorazione



Sinistra

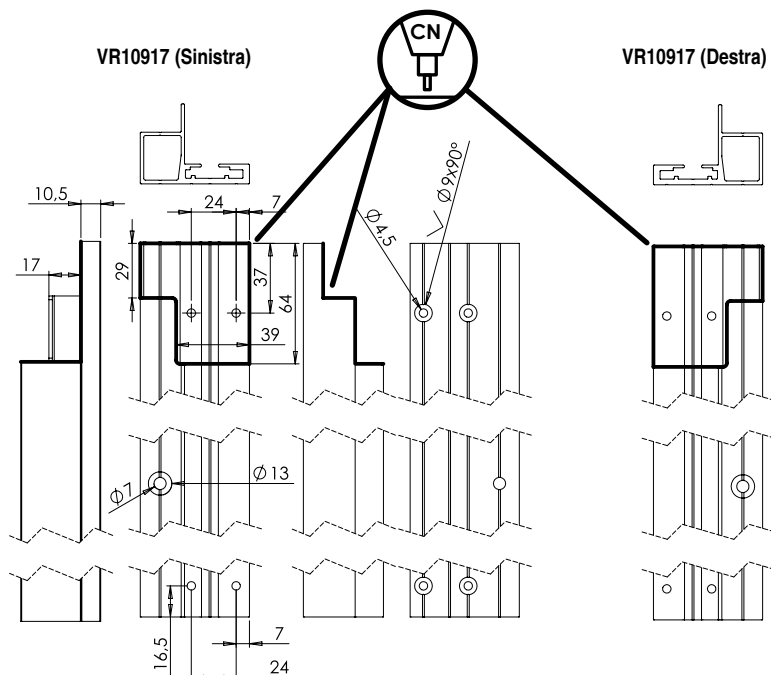
Destra

**B** VR10917



VR10917 (Sinistra)

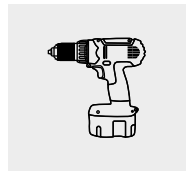
VR10917 (Destra)





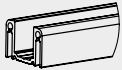
# 2

## Foratura e lavorazione dei profili

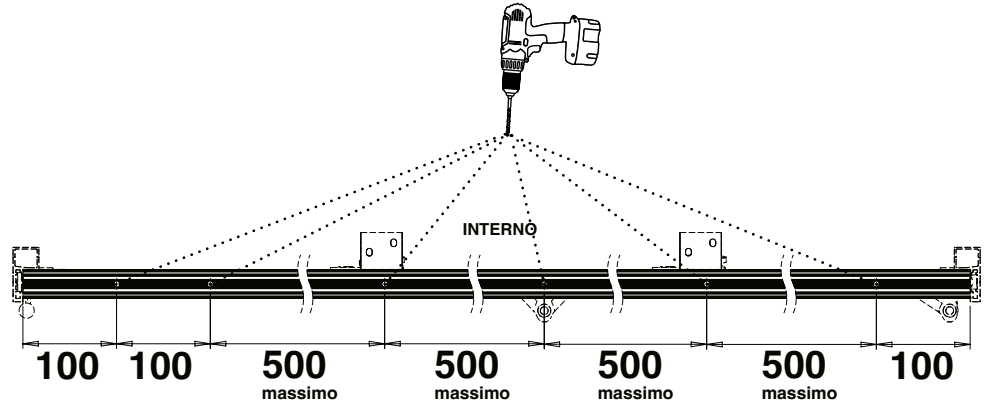


I punti di fissaggio devono essere a livello dei singoli punti.

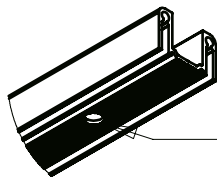
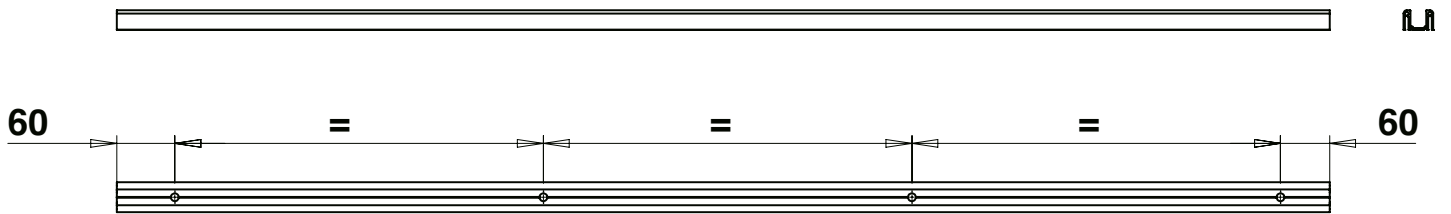
### 2.3



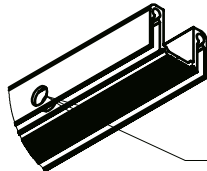
VR10926



### Drenaggio del binario di guida inferiore

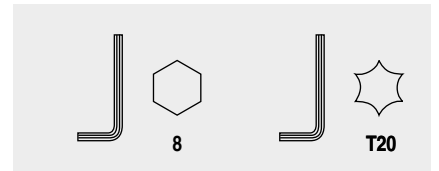


Drenaggio verticale Ø8



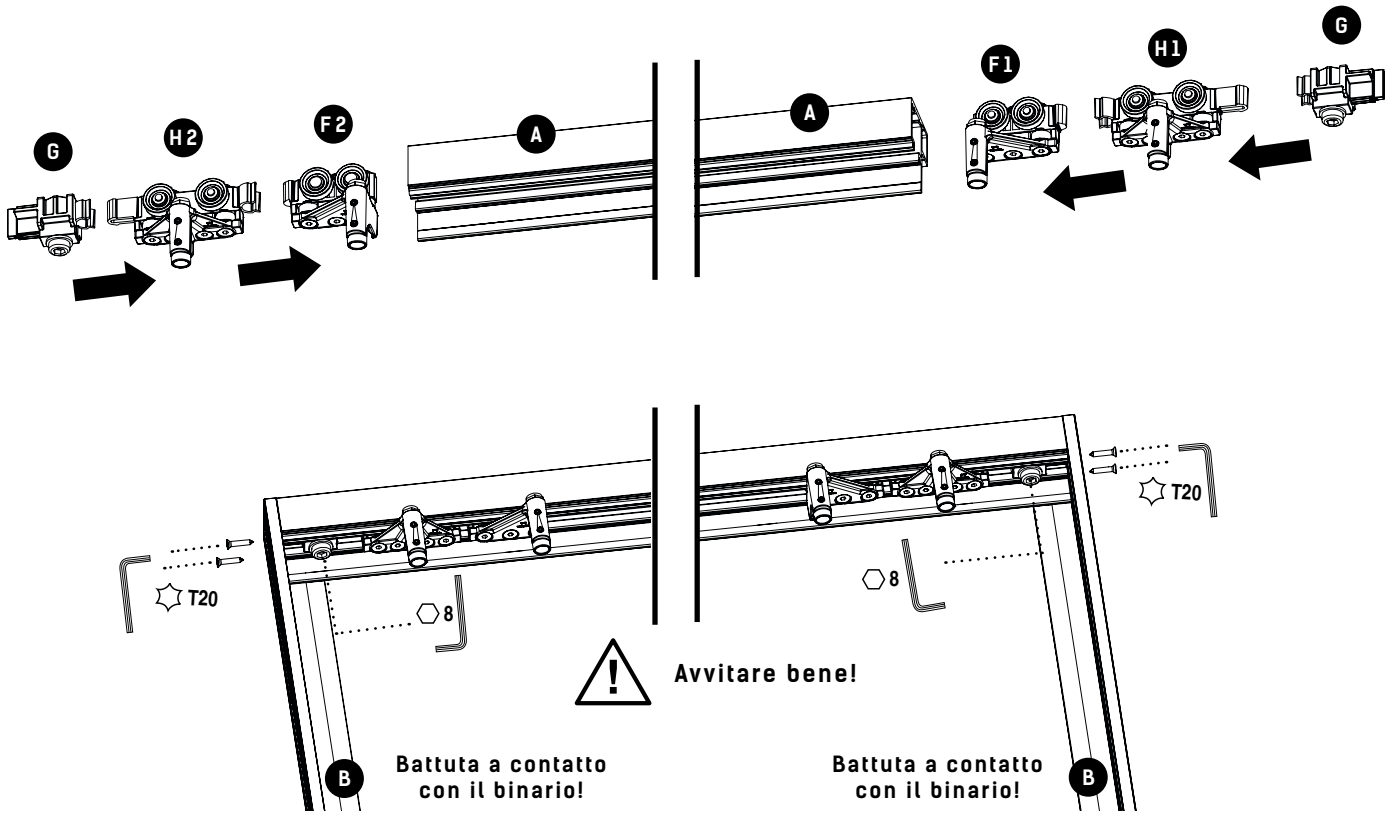
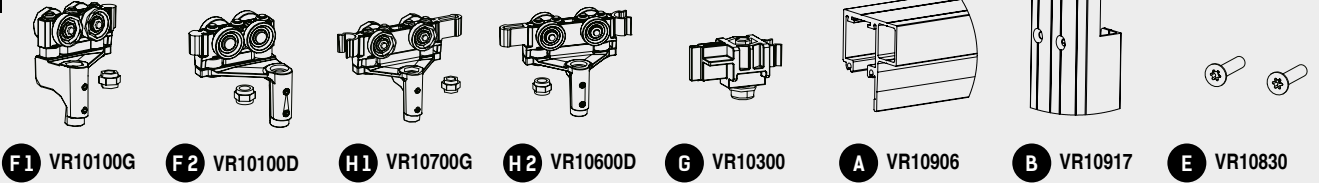
Drenaggio orizzontale Ø8 (orientato verso l'esterno)

# 3 Montaggio del telaio

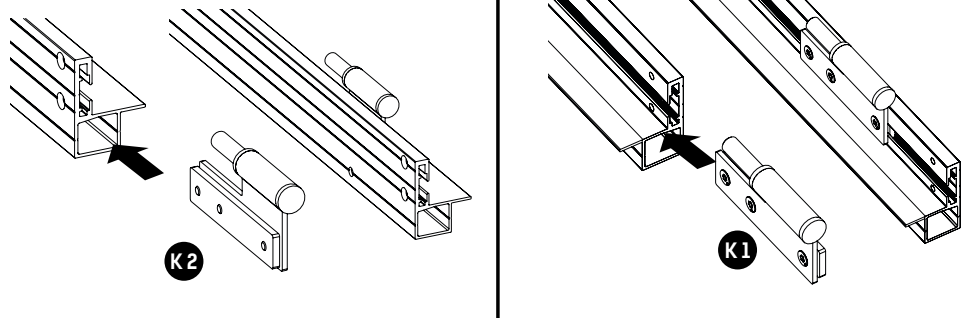
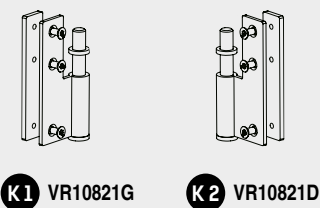


Per facilitare il montaggio e permettere la posa a terra del telaio, i passaggi qui di seguito sono orientati con vista dall'esterno.

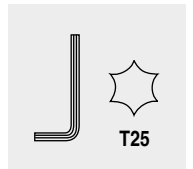
## 3.1



## 3.2

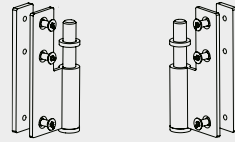


# 3 Montaggio del telaio

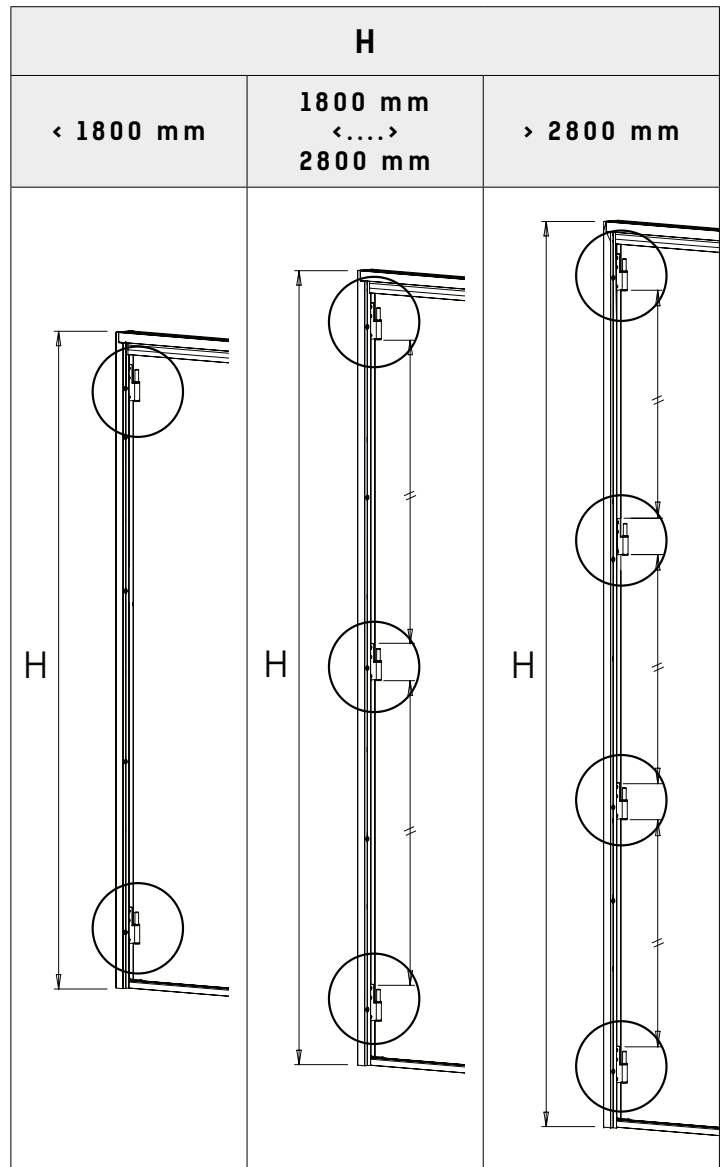
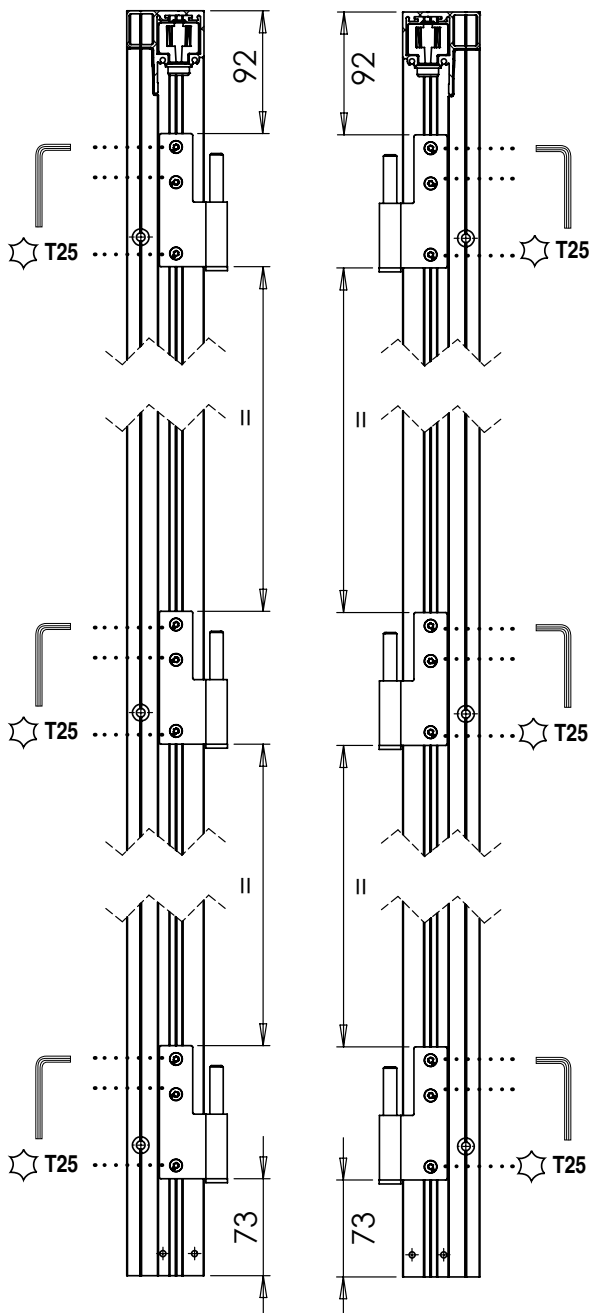


Per facilitare il montaggio e permettere la posa a terra del telaio, i passaggi qui di seguito sono orientati con vista dall'esterno.

## 3.3

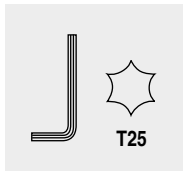


**K1** VR10821G **K2** VR10821D



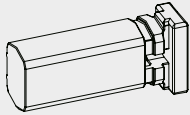
# 3 Montaggio del telaio

Configurazione  
**4 + 4**  
EST.  
INT.

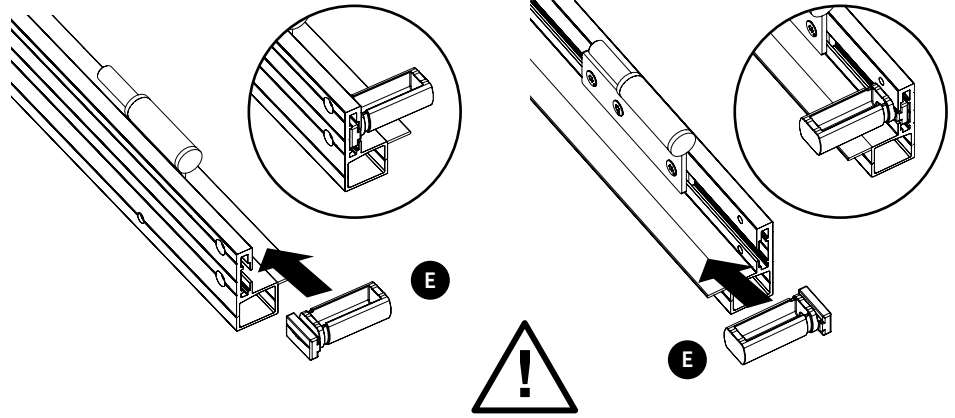


Per facilitare il montaggio e permettere la posa a terra del telaio, i passaggi qui di seguito sono orientati con vista dall'esterno.

## 3.4

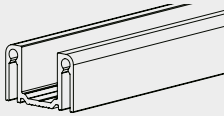


**E** VR10830

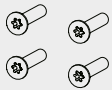


**Attenzione al senso di posa della battuta!**

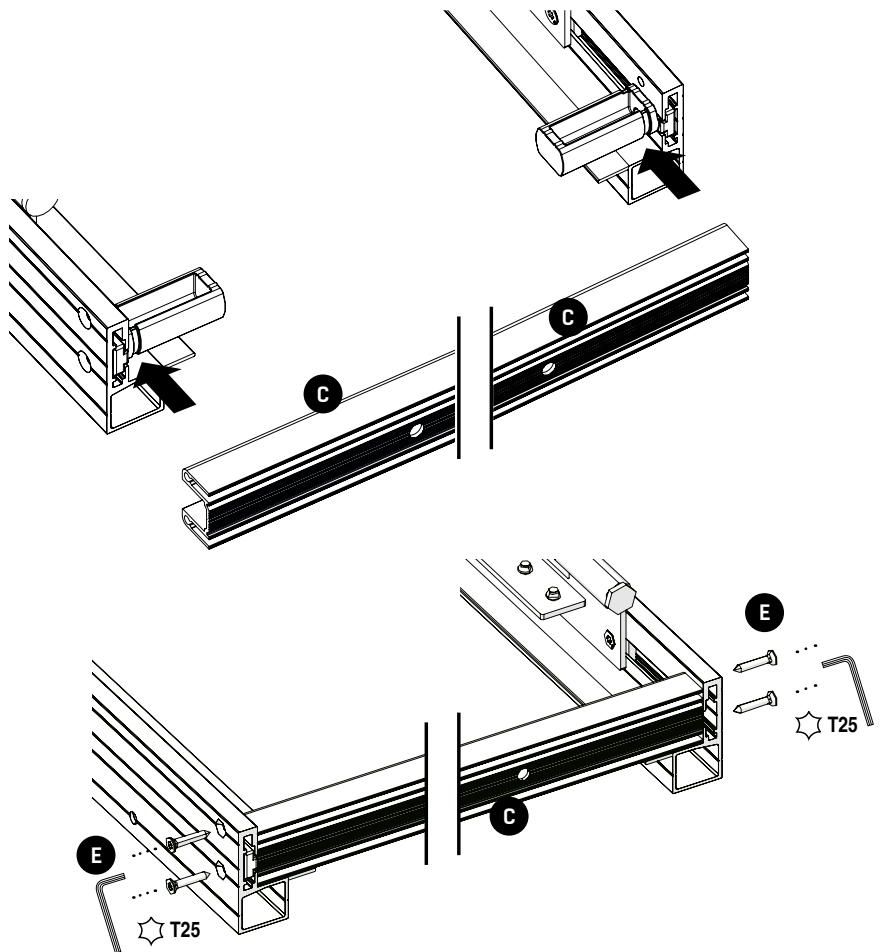
## 3.5



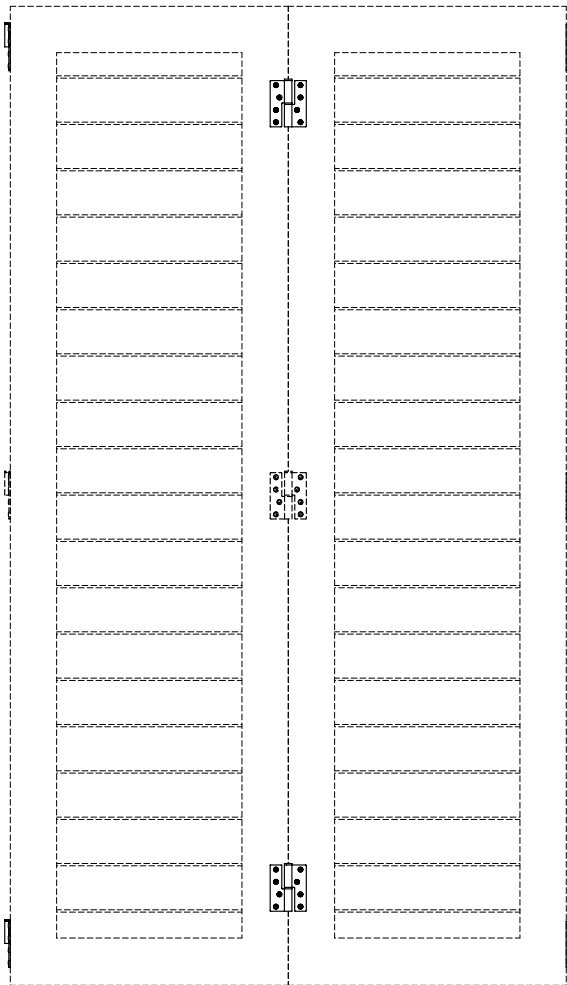
**C** VR10926



**E** VR10830

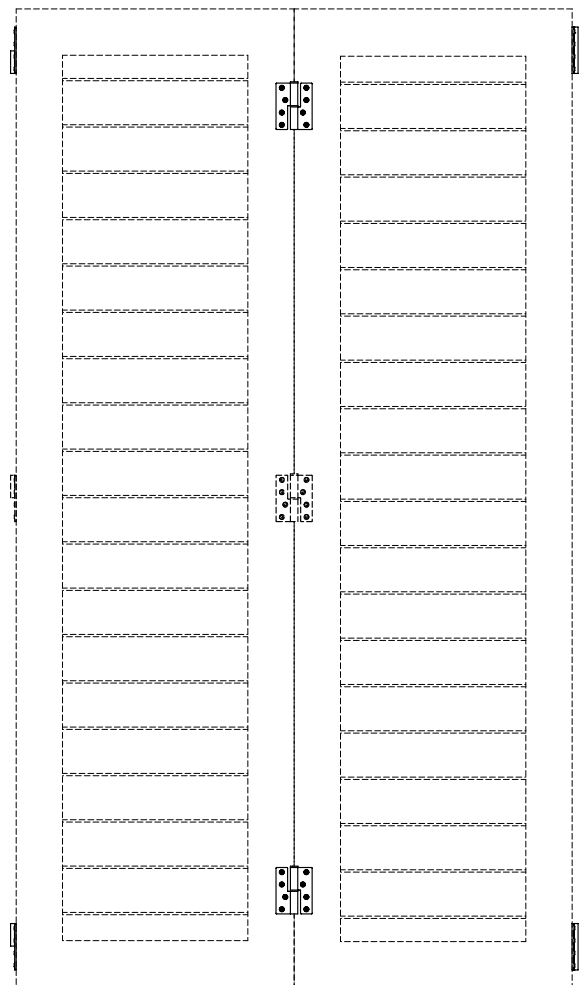


Primo paio di ante



SINISTRA

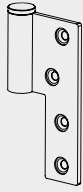
Secondo paio di ante



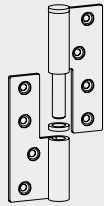
SINISTRA

H		
< 1800 mm	1800 mm <....> 2800 mm	> 2800 mm

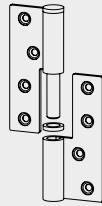
## 4.1



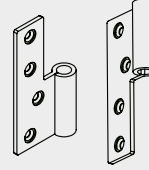
K1 VR10821G



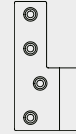
L1 VR10809G



L2 VR10810D



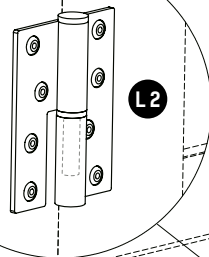
M VR10828

Opzionale  
se H > 1800 mm

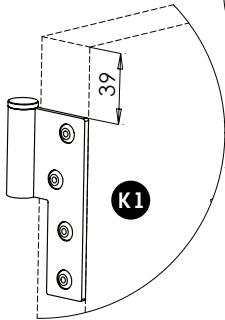
N1 VR10816G

Vista dall'interno

Perno verso il basso!

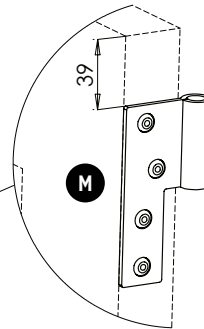


L2

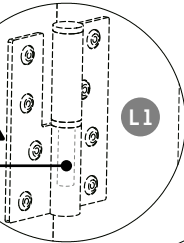


K1

160 mini

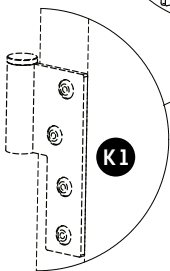


M

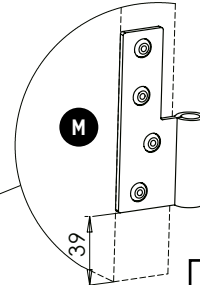
Perno verso  
il basso!

L1

N1

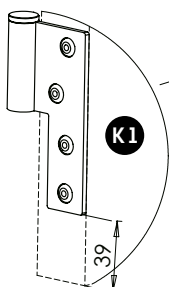
Attenzione alla posizione  
del chiavistello!  
P.25

K1

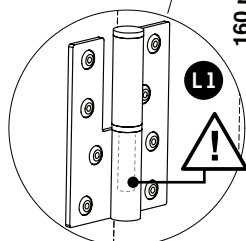


M

160 mini



K1



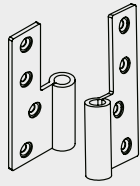
L1

Perno verso il basso!

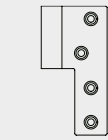
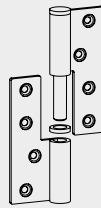
Possibilità  
di montaggio  
del chiavistello  
in officina

P.25

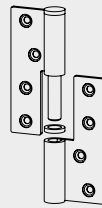
## 4.2



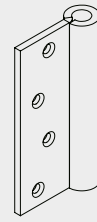
M VR10828

Opzionale  
se H > 1800 mm  
N1 VR10816G

L1 VR10809G

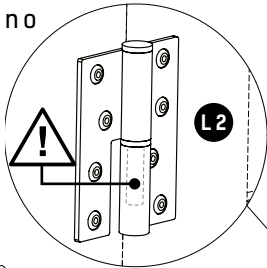


L2 VR10810D

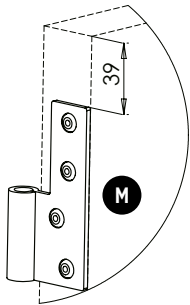


O VR10818

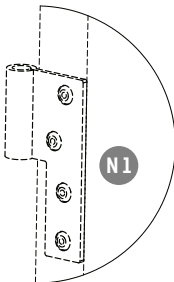
Vista dall'interno

Perno verso  
il basso!

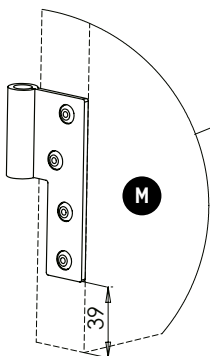
L2



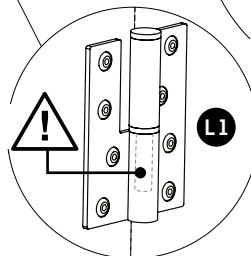
M



N1



M

Perno verso  
il basso!

L1

160 mini

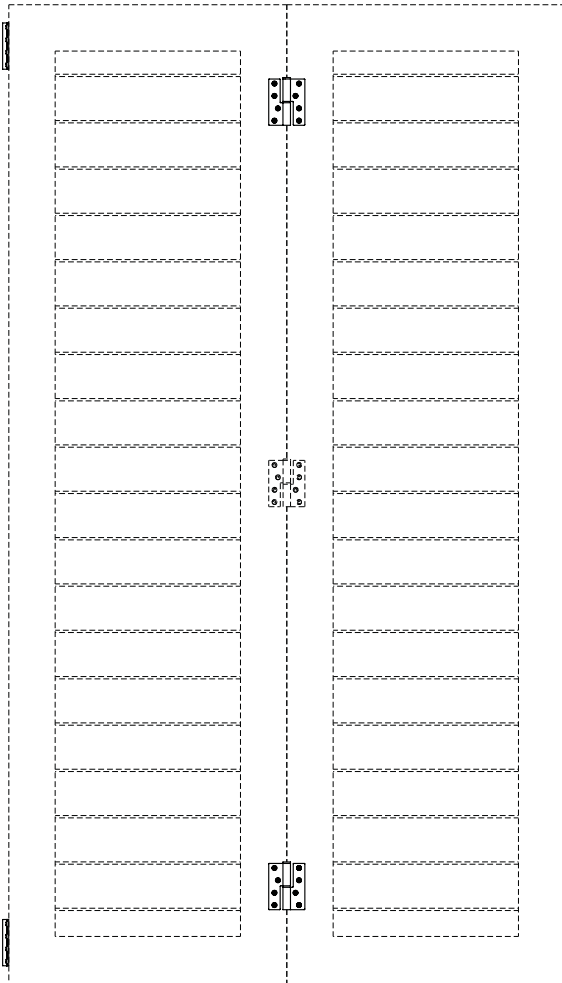
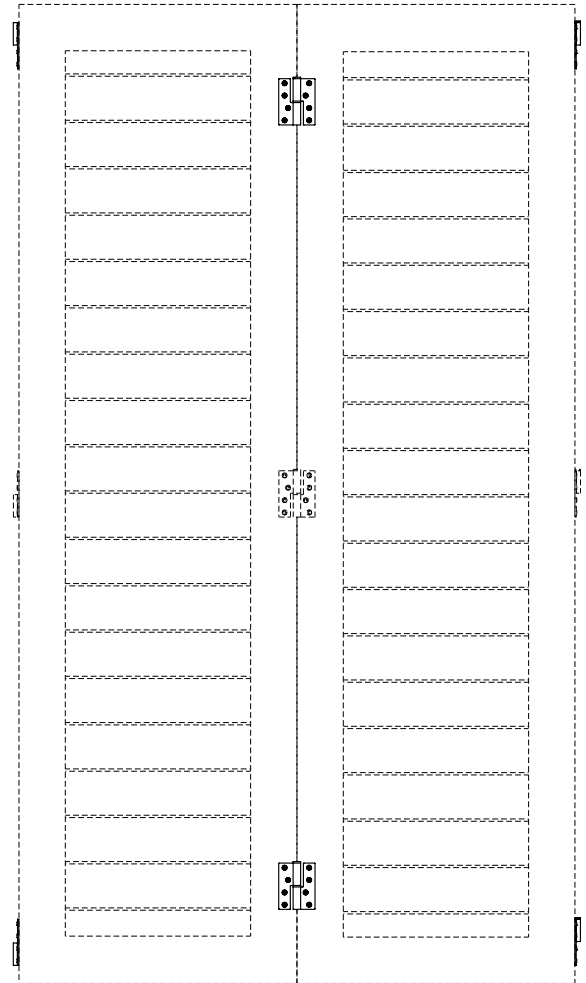
160 mini

Perno verso il basso!

Attenzione alla posizione  
del chiavistello!  
P.25

Possibilità  
di montaggio  
del chiavistello  
in officina

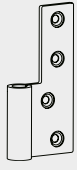
P.25

**Secondo paio  
di ante**

**DESTRA**
**Primo paio  
di ante**

**DESTRA**

<b>H</b>		
<b>&lt; 1800 mm</b>	<b>1800 mm &lt;...&gt; 2800 mm</b>	<b>&gt; 2800 mm</b>

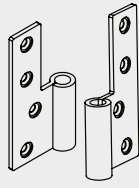


## 4.3

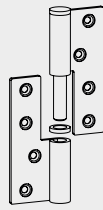


Opzionale  
se H > 1800 mm

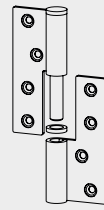
**N2** VR10817D



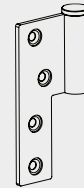
**M** VR10828



**L1** VR10809G

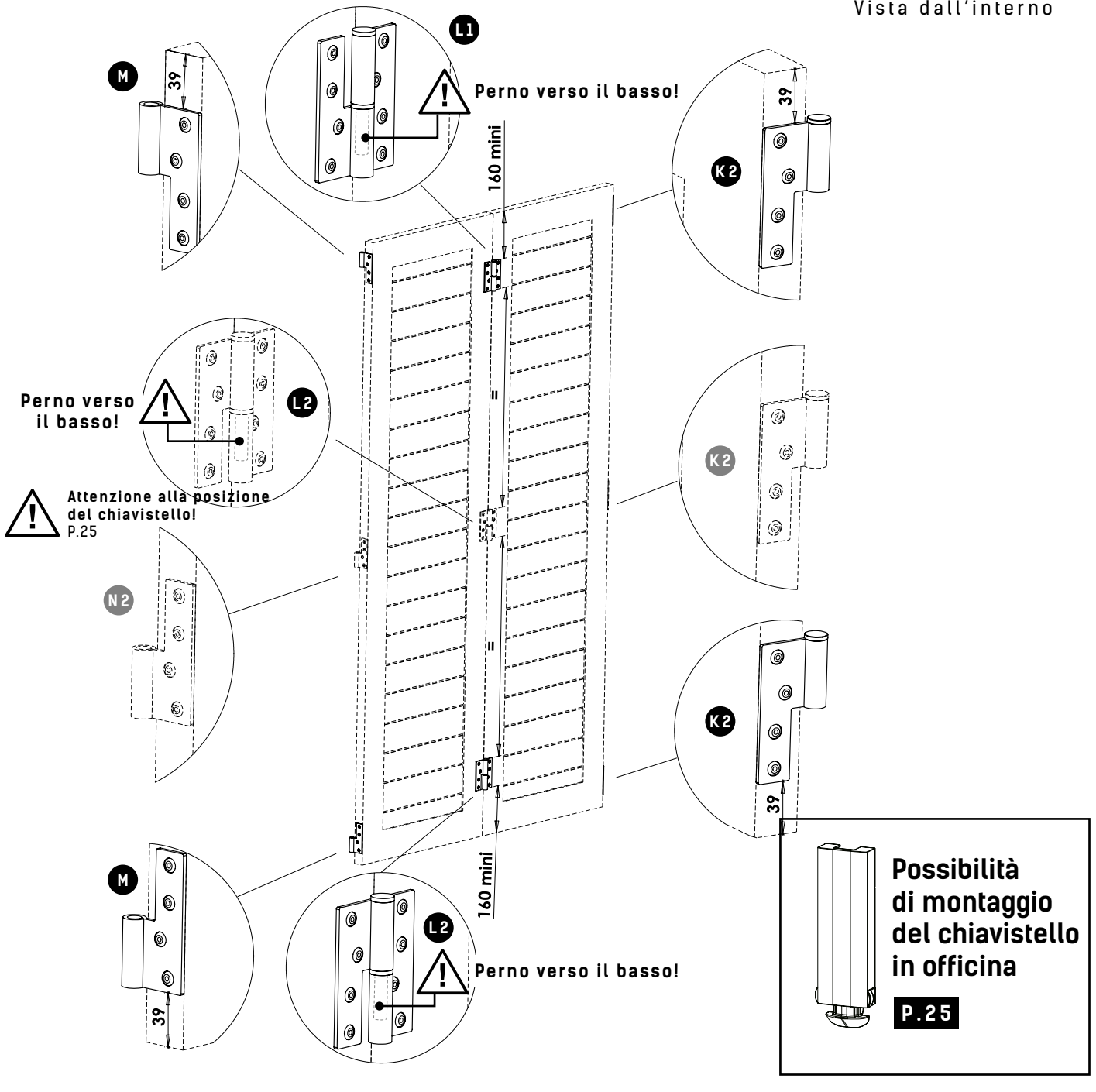


**L2** VR10810D

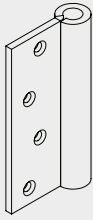


**K2** VR10822D

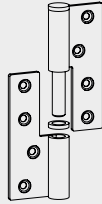
Vista dall'interno



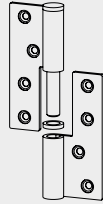
## 4.4



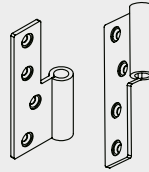
O VR10818



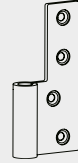
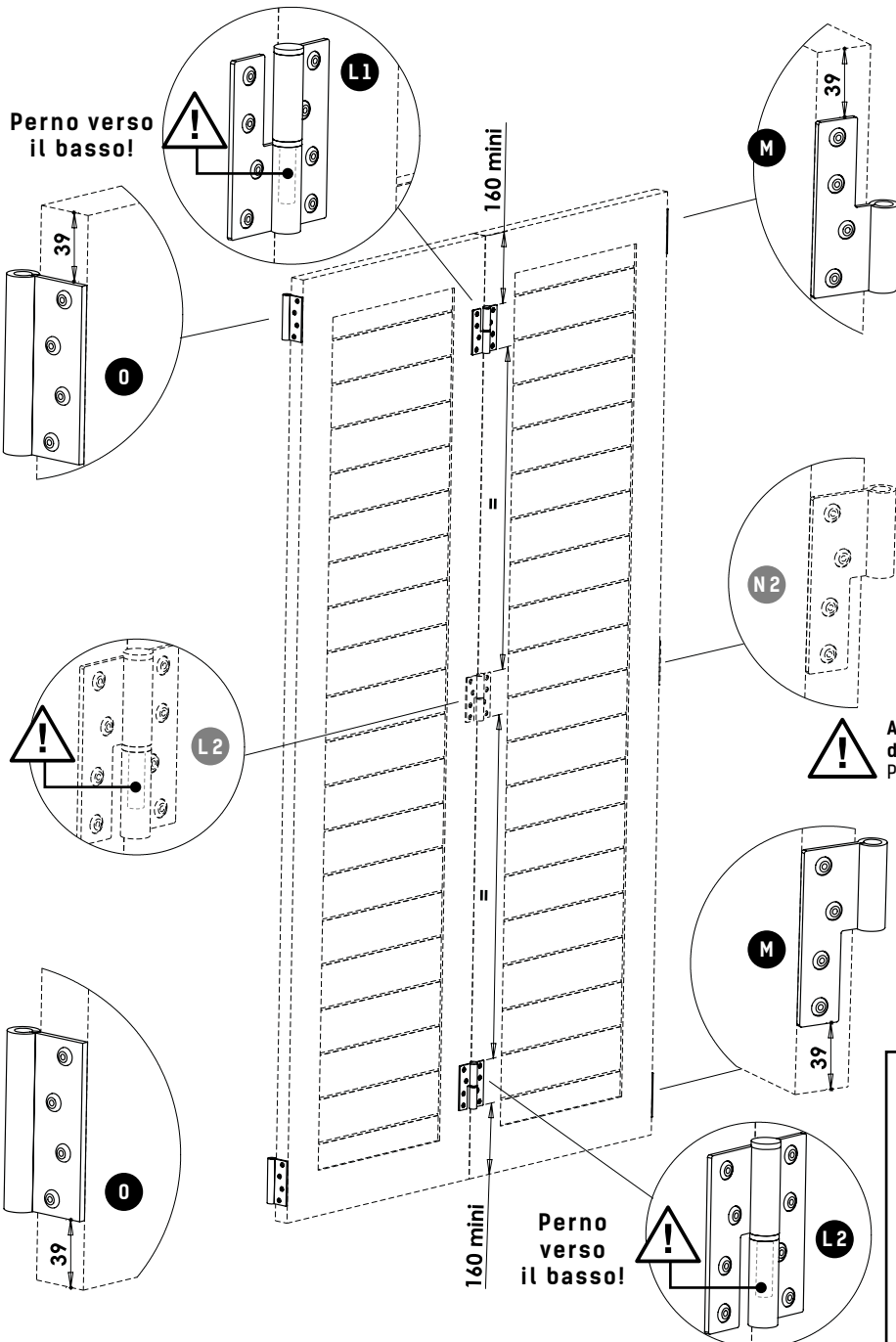
L1 VR10809G



L2 VR10810D



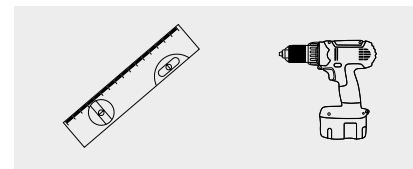
M VR10828

Opzionale  
se H > 1800 mm  
N2 VR10817D

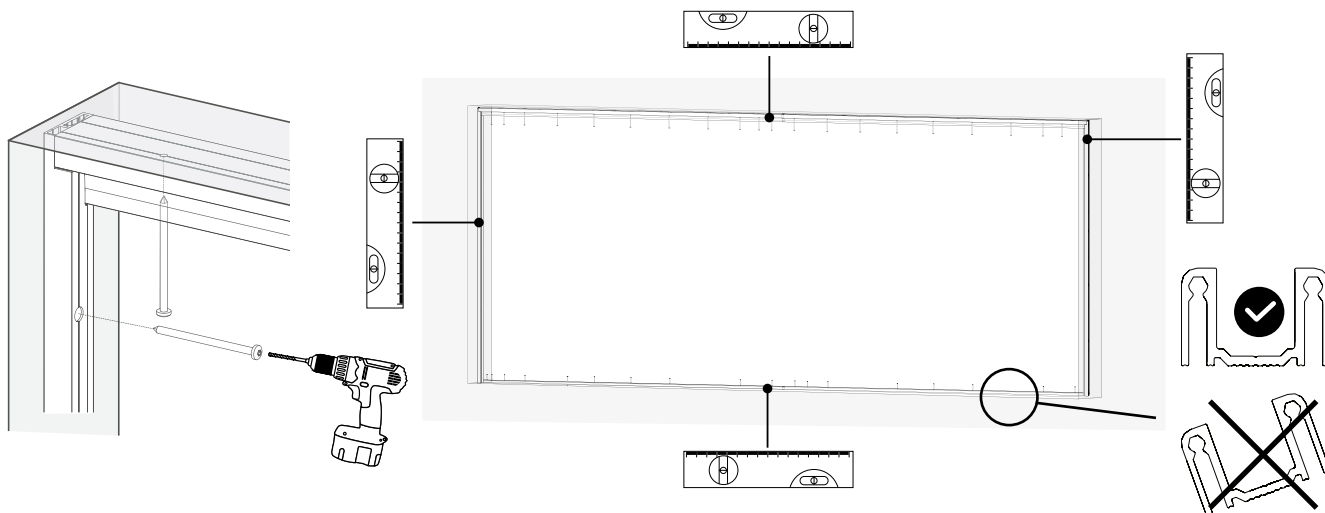
Vista dall'interno

Perno verso  
il basso!Perno  
verso  
il basso!Attenzione alla posizione  
del chiavistello!  
P.25Perno  
verso  
il basso!Possibilità  
di montaggio  
del chiavistello  
in officina

P.25

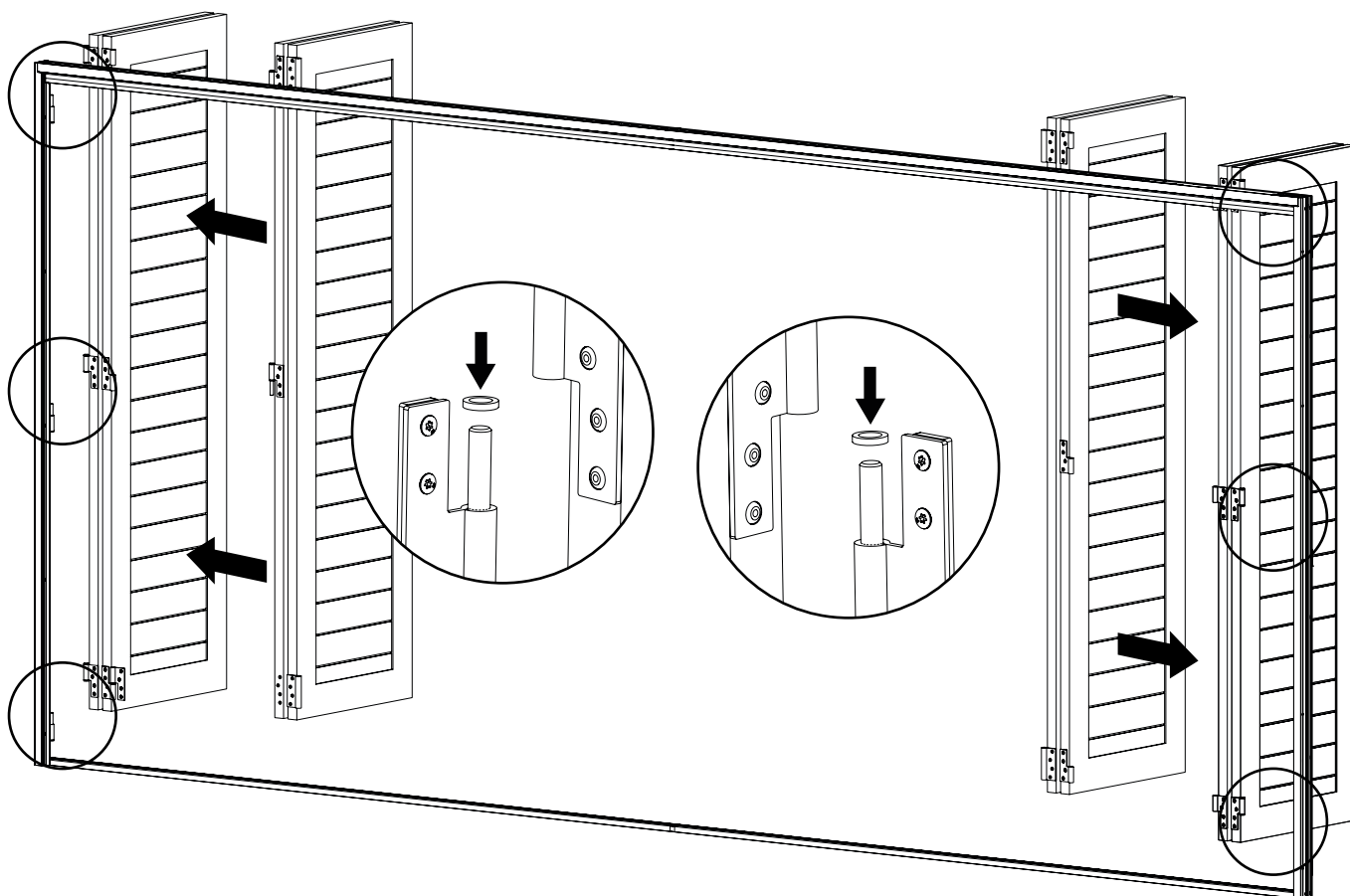


## 5 Installazione del telaio (regolazione geometrie e calibrzione)

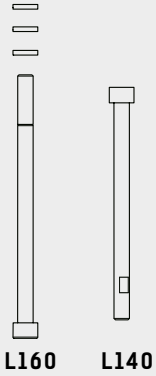


## 6 Montaggio delle ante

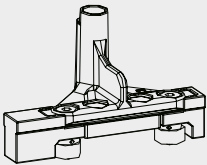
Vista dall'interno



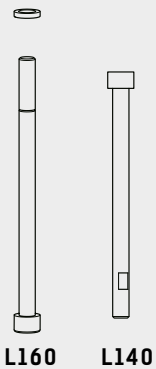
## 7.1



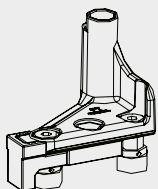
**M** VR10828



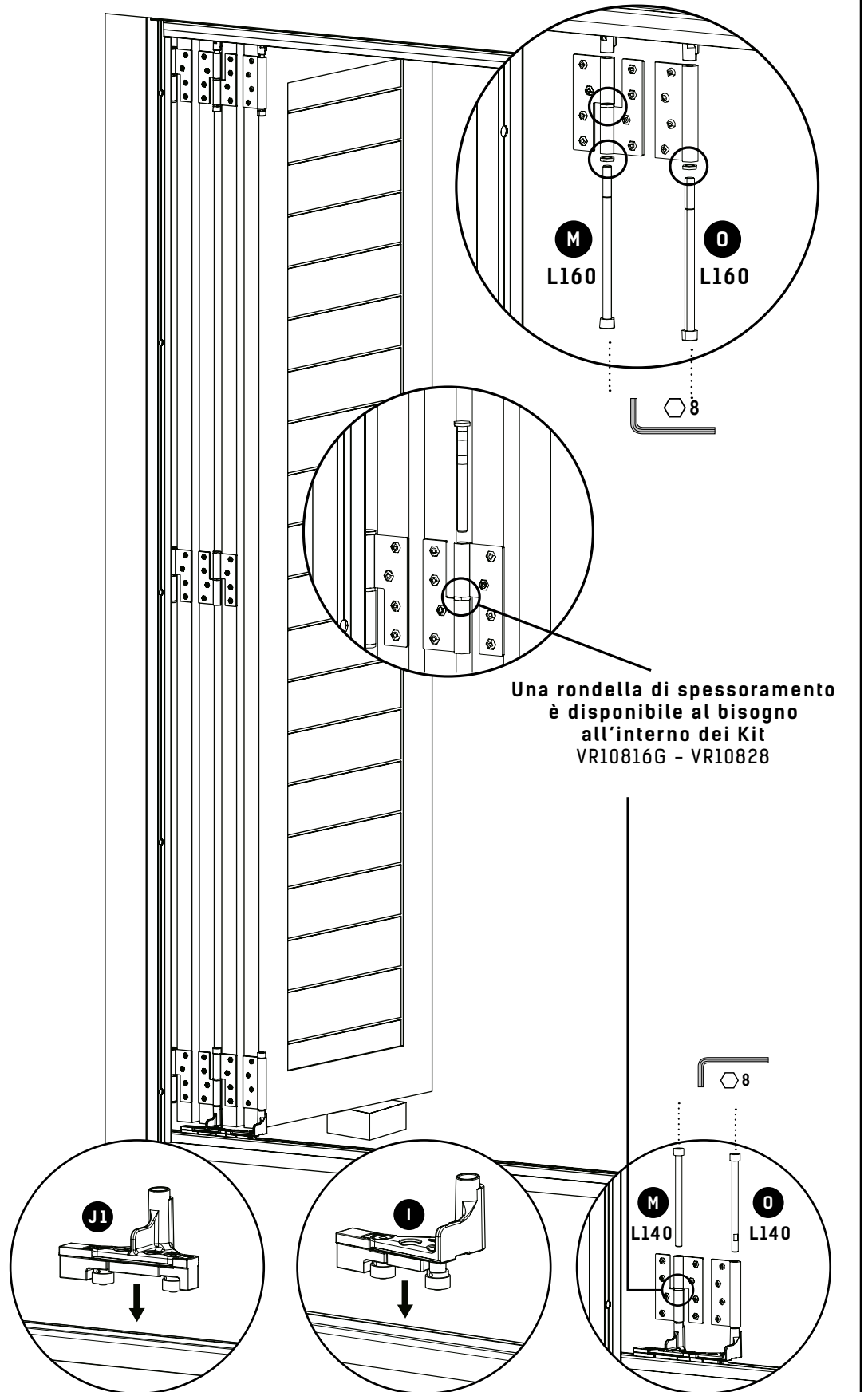
**J1** VR10800G



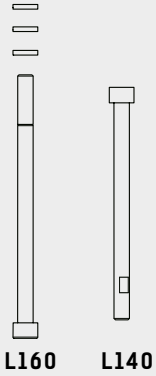
**O** VR10818



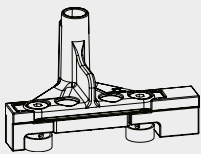
**I1** VR10400G



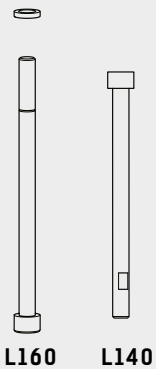
## 7.2



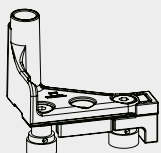
**M** VR10828



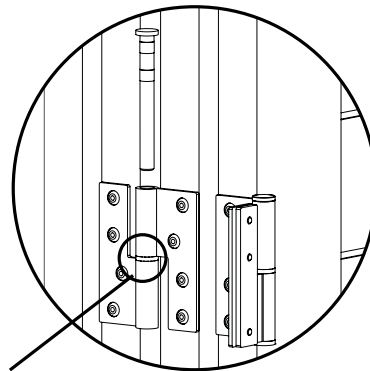
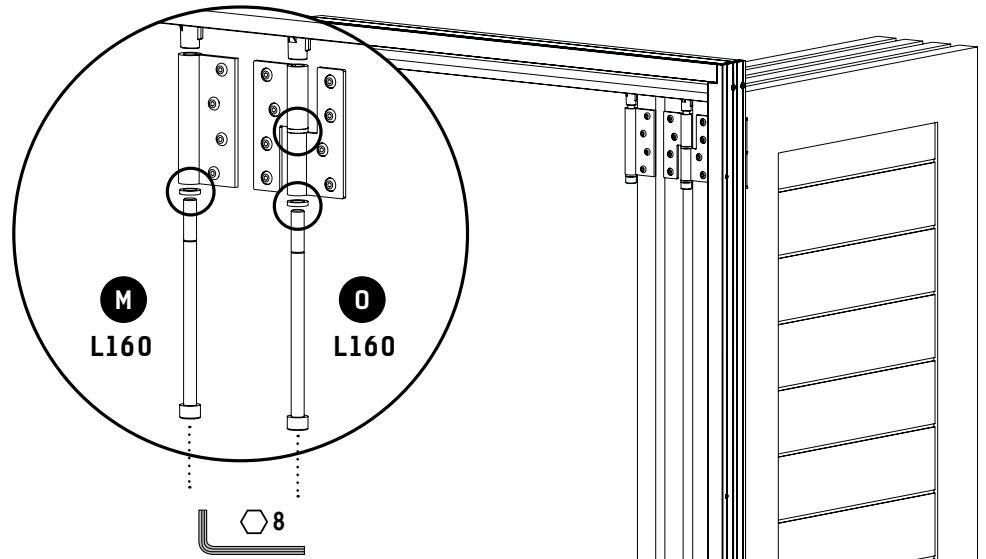
**J2** VR10801D



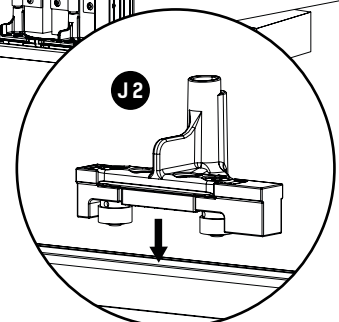
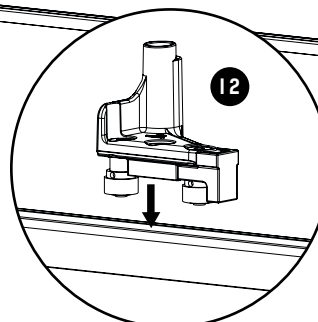
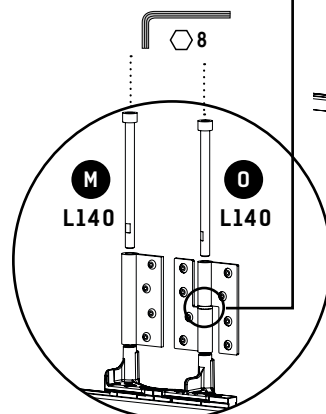
**O** VR10818



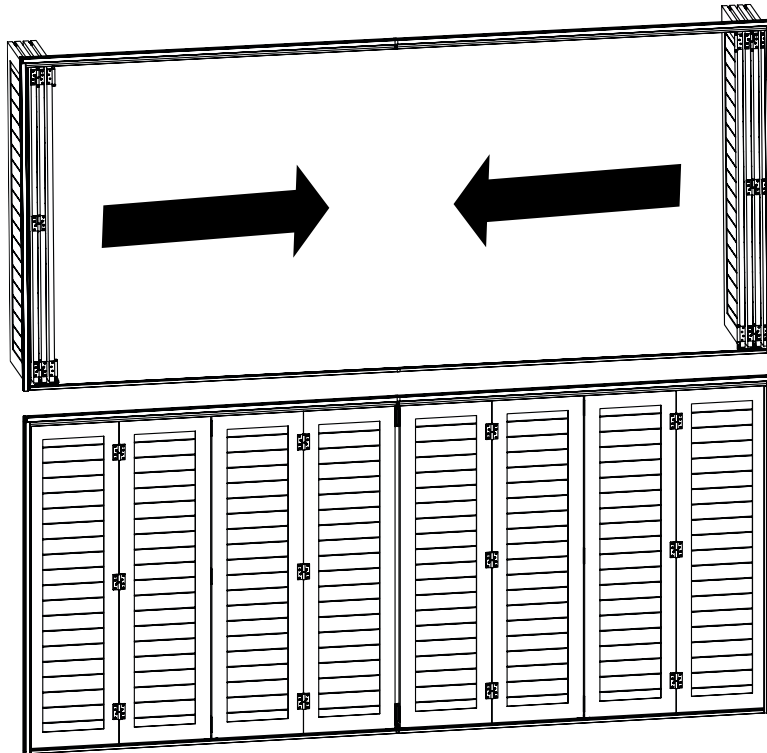
**I2** VR10500D



Una rondella di spessoramento  
è disponibile al bisogno  
all'interno dei Kit  
VR10816G - VR10828



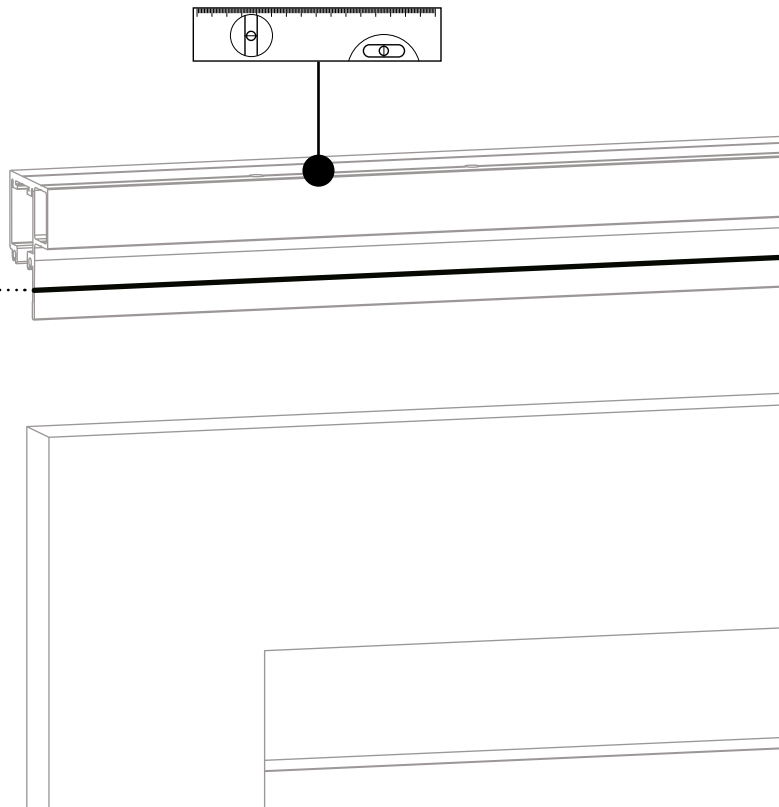
## 8.1

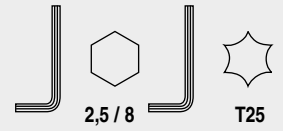


## 8.2



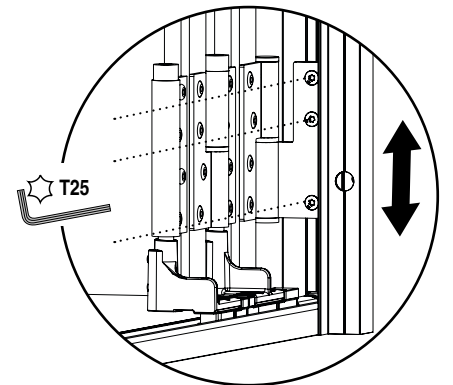
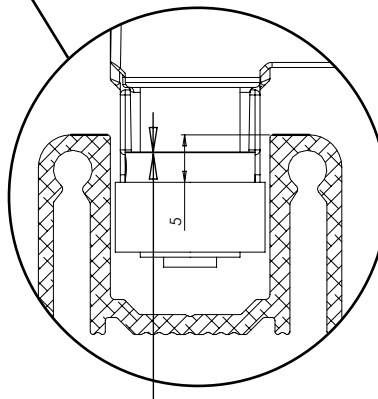
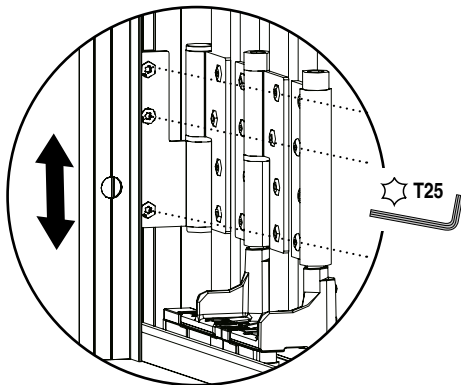
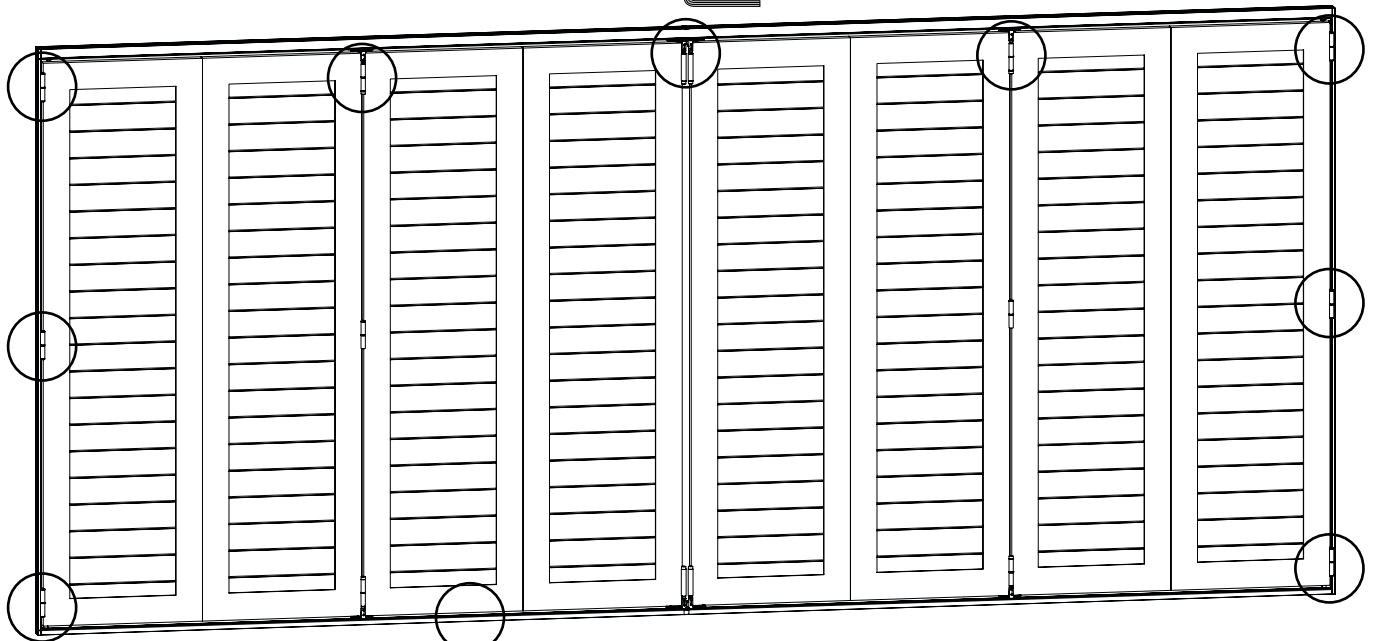
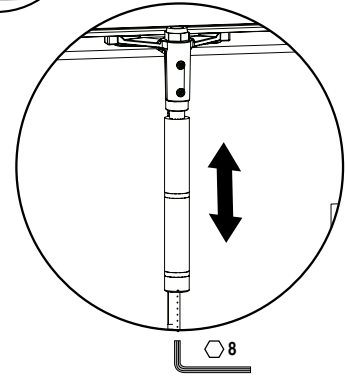
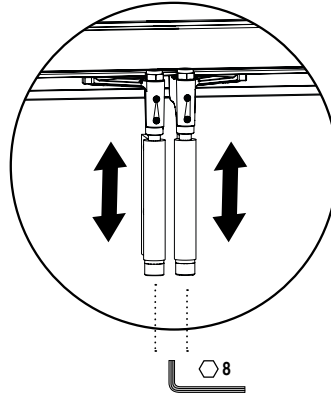
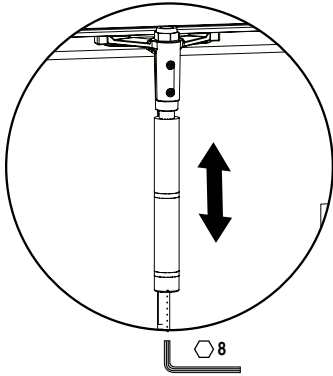
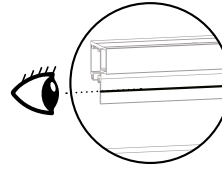
Individuare la linea sul profilo, permetterà di posizionare correttamente le ante orizzontalmente.



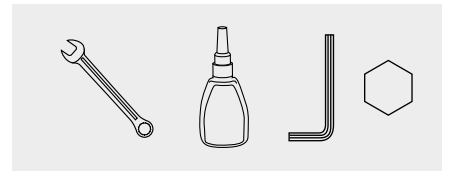


## 8.3

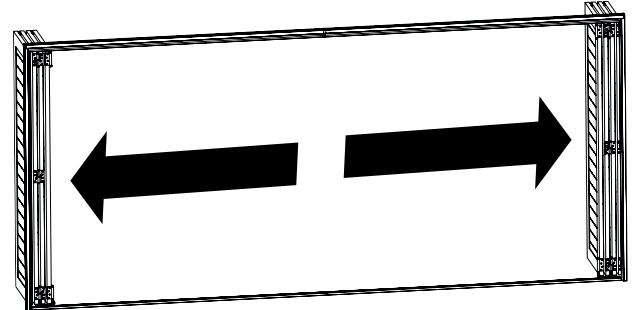
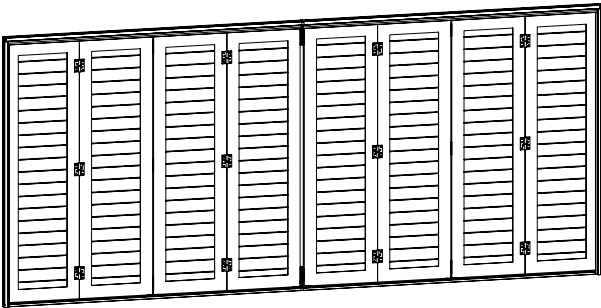
Vista dall'esterno



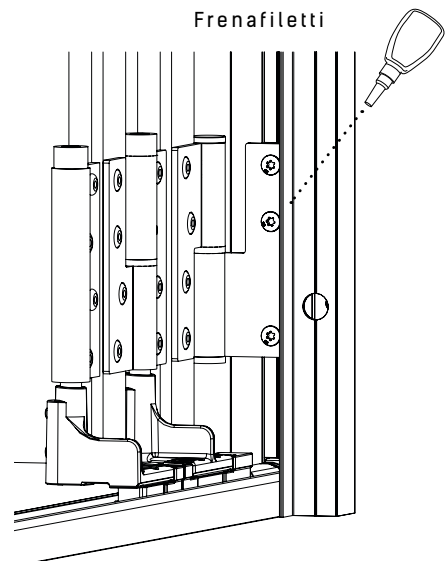
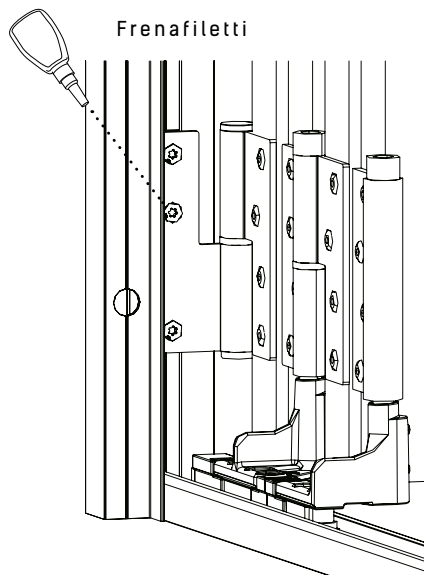
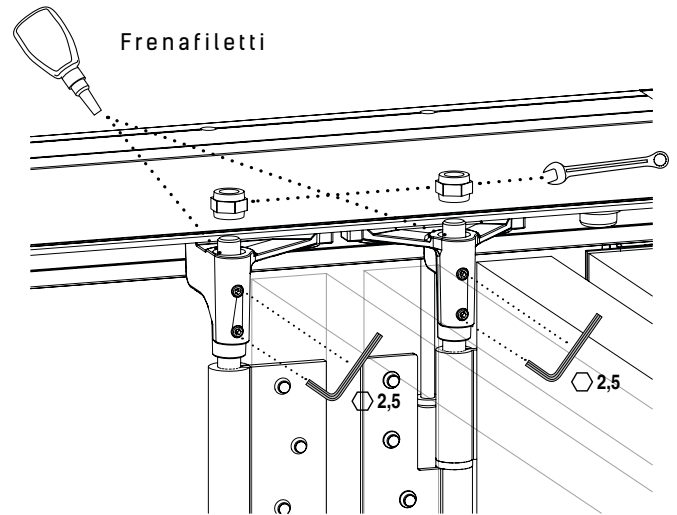
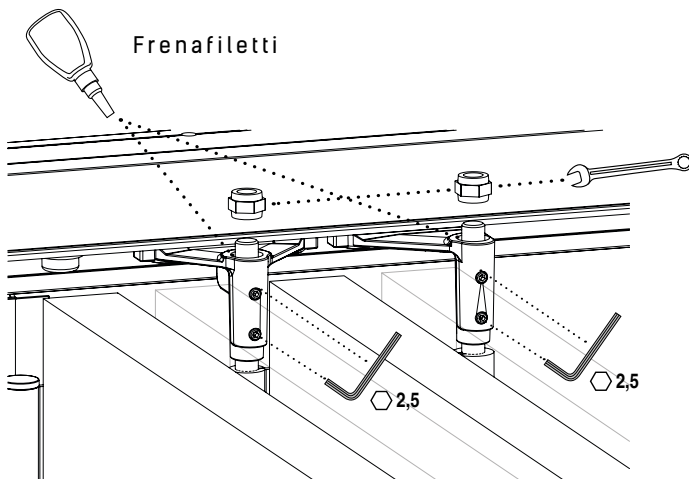
Verificare che la parte alta della ruota sia inserita di 5 mm nel binario per garantire una presa ottimale.



**8.4**

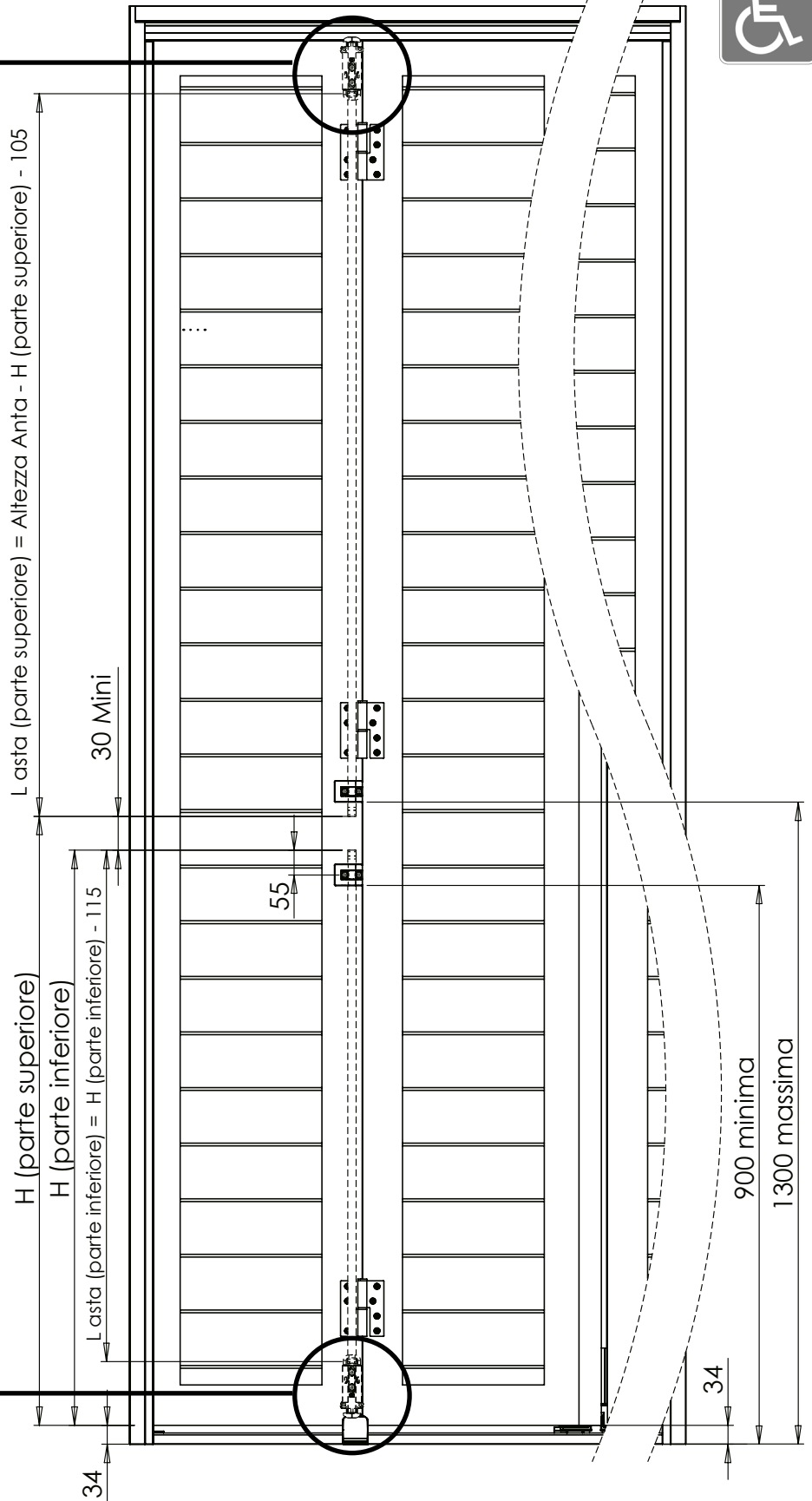
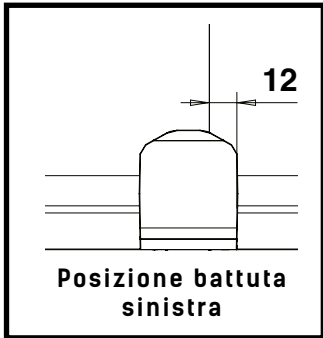
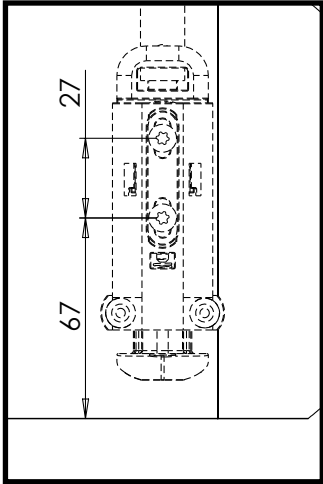
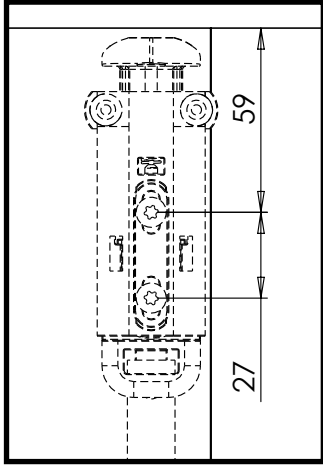


**Fissaggio di sicurezza**



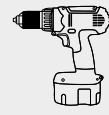
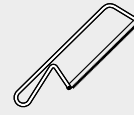


9.1

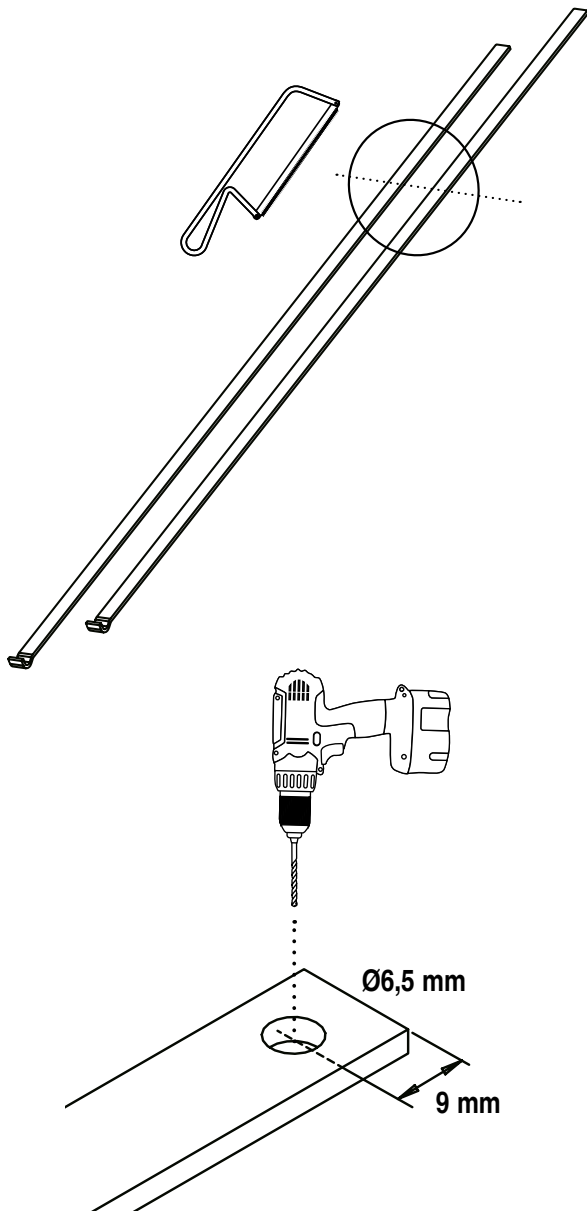
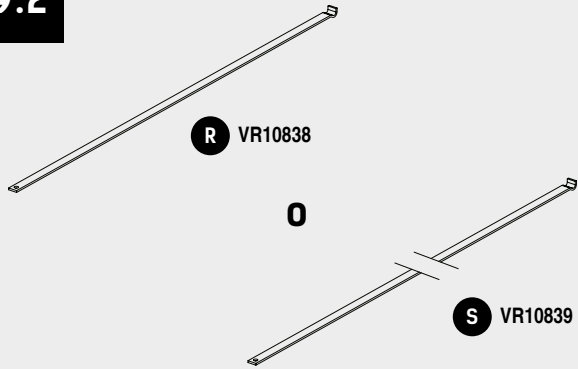


# 9

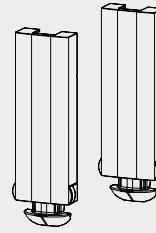
## Montaggio del chiavistello e della battuta



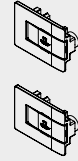
### 9.2



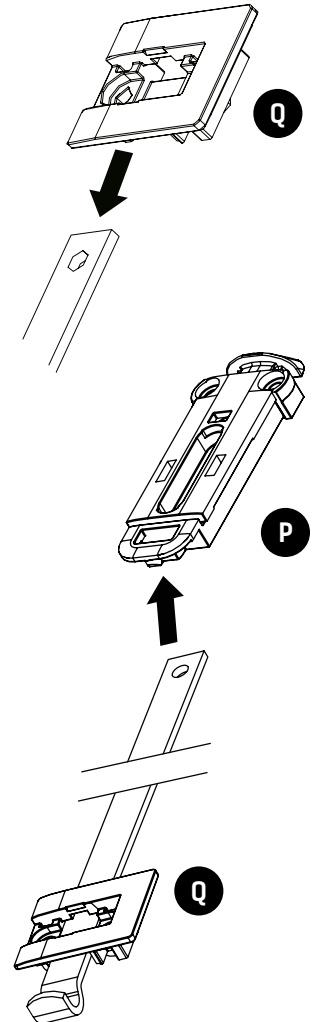
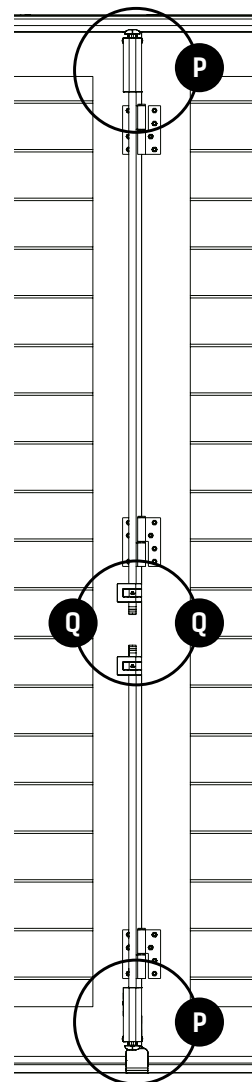
### 9.3



P VR10835

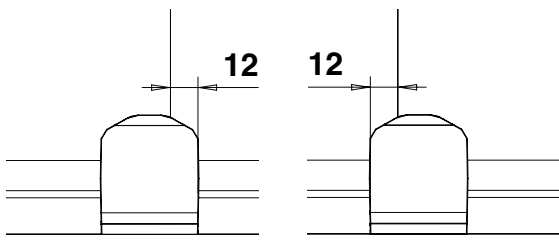
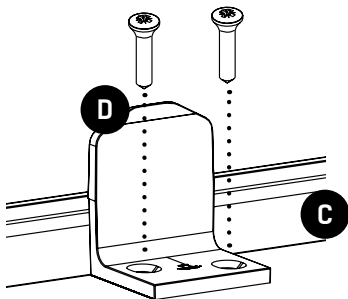
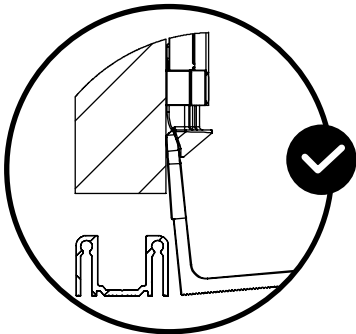
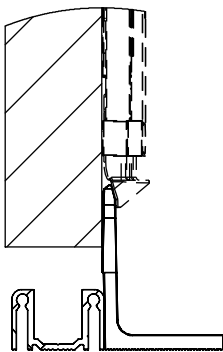
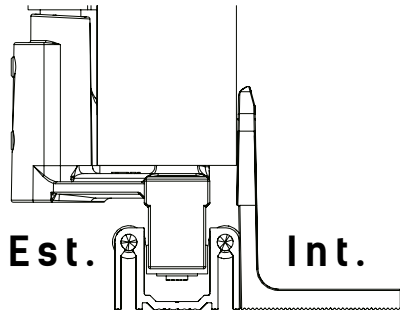
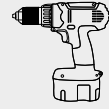


Q VR10837



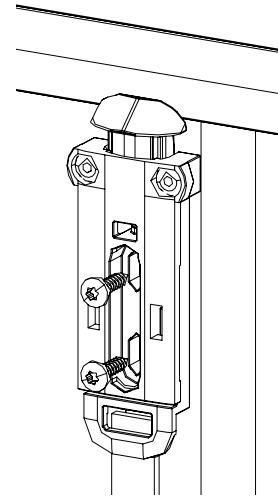
# 9

## Montaggio del chiavistello e della battuta

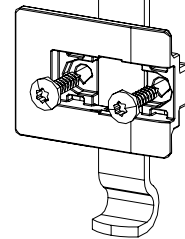


Posizione battuta sinistra

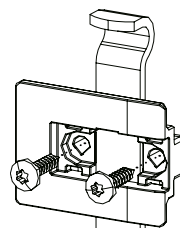
Posizione battuta destra



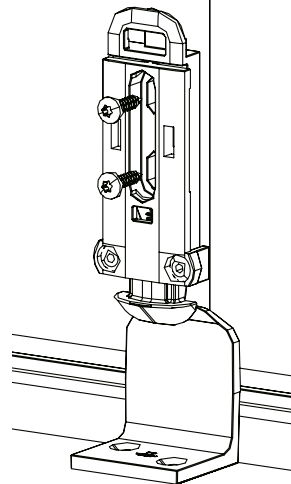
Q



P



P



Q

D

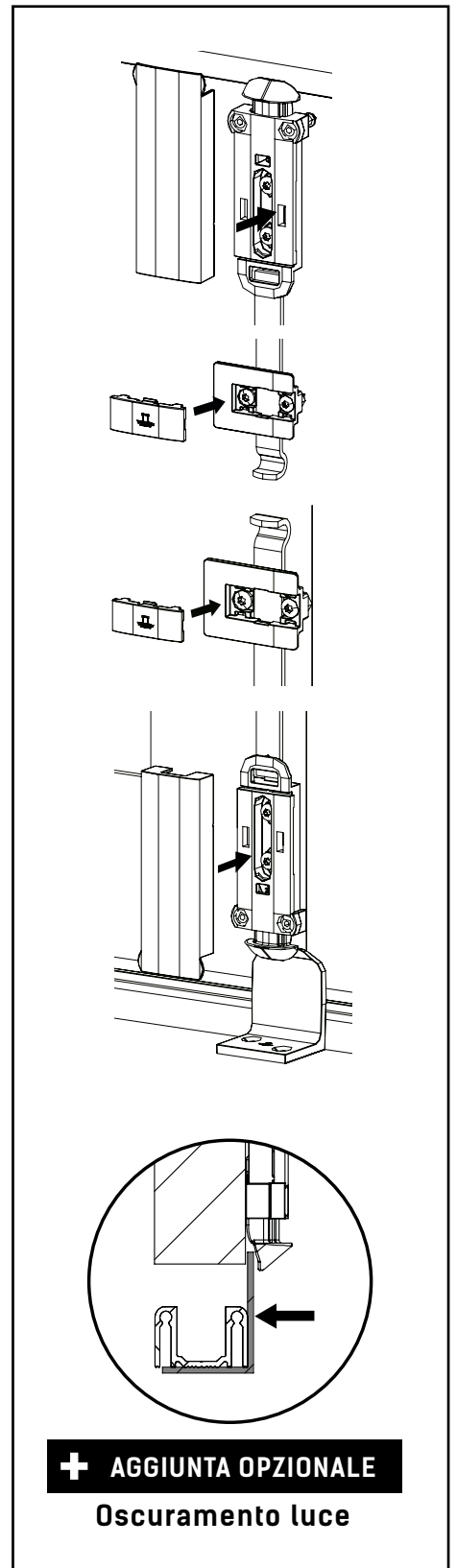
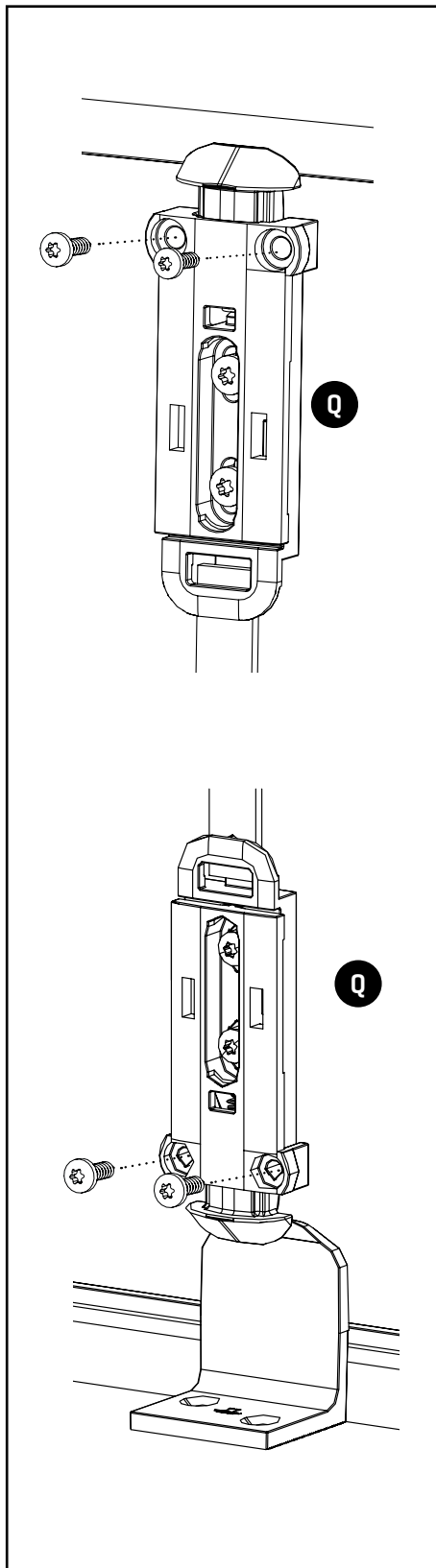
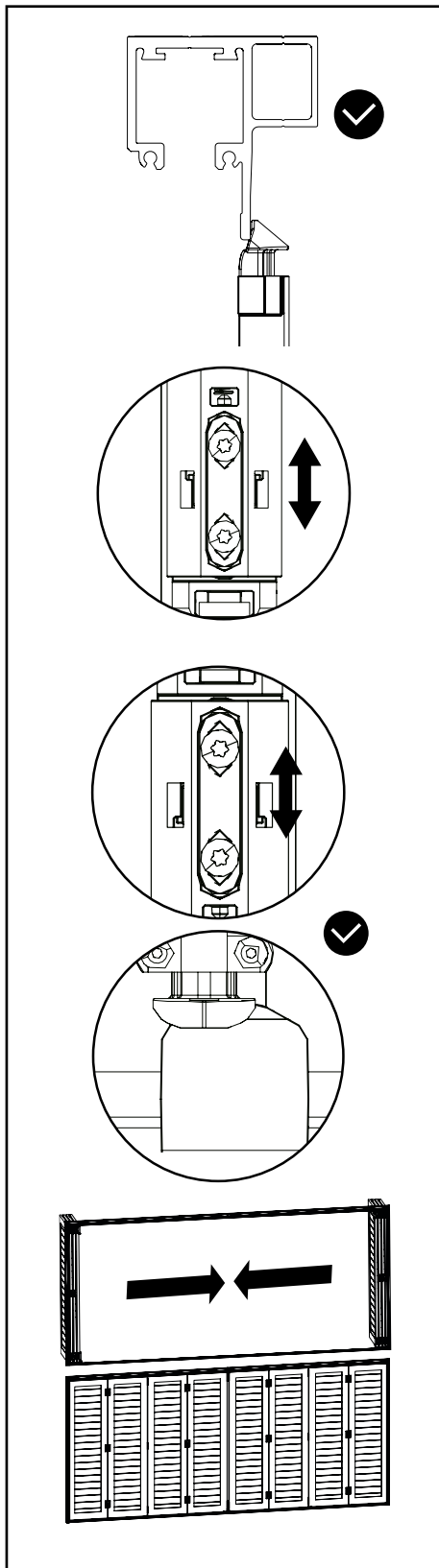
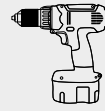
9

# Montaggio del chiavistello e della battuta

Configurazione

4 + 4

EST.  
INT.



L'installazione è completata !

**TORBEL® SRL**

Via Brandizzo, 121/G - 10088 Volpiano (TO)

Tel : +39 011 995 56 12 - info@torbel.it - www.torbel.it