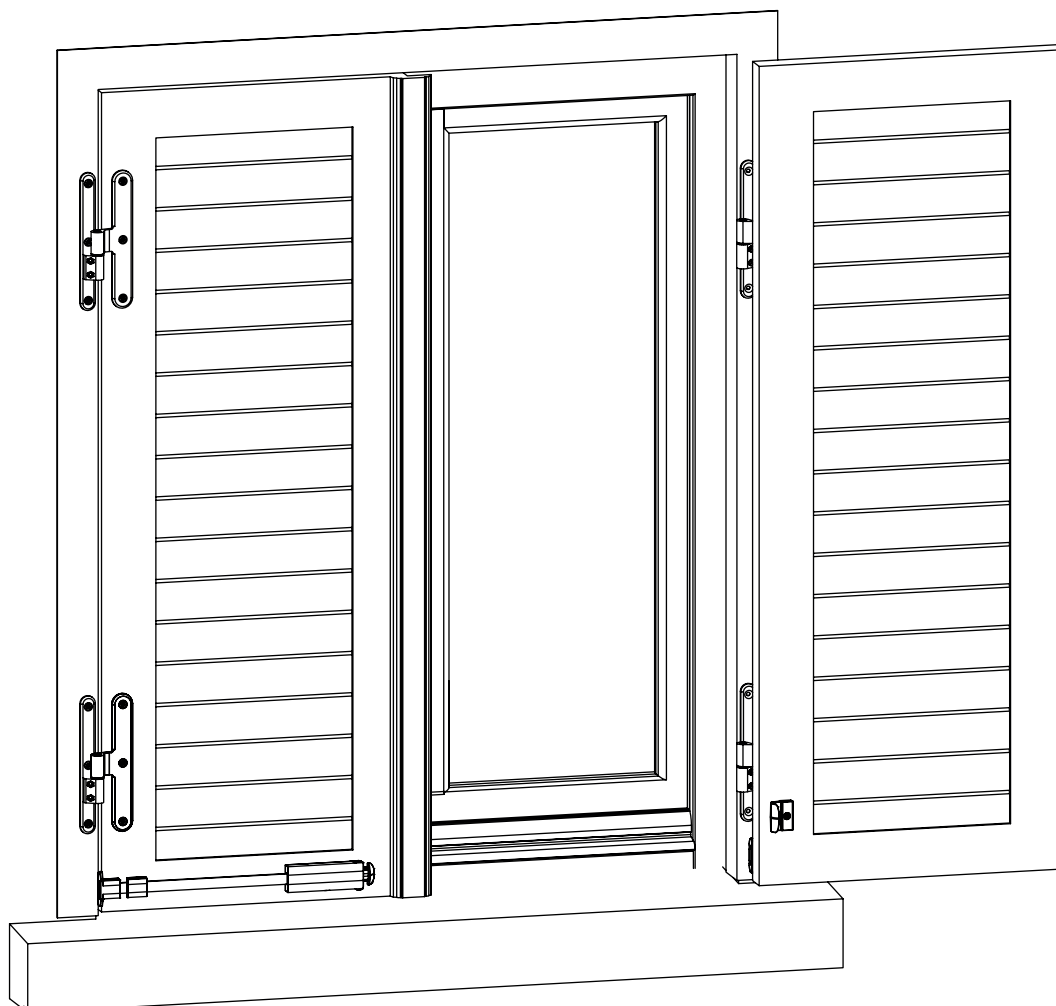


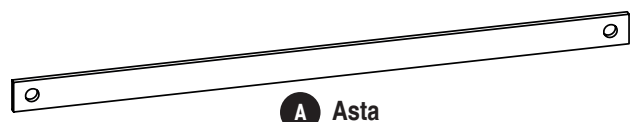
Istruzioni di posa



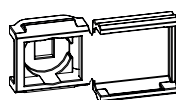
A115420

Fermo a Tirare Pratico

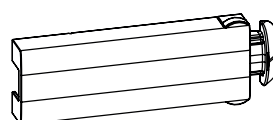
Composizione



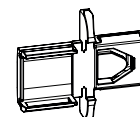
A Asta



B Guida asta



C Fermo automatico



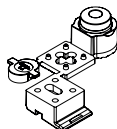
D Maniglia di sblocco



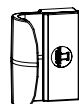
E Dima di foratura



F Spessore



G Incontro a muro



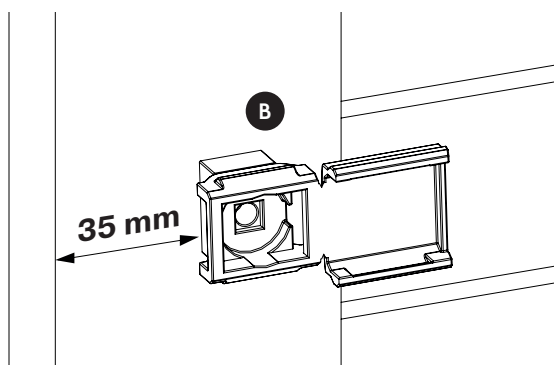
H Maniglia ergonomica



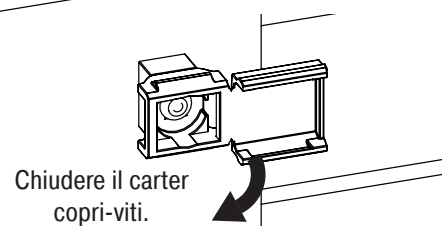
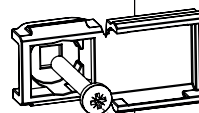
La viteria non è fornita.
Deve essere scelta in
funzione della tipologia delle
ante e del tipo di facciata.

1 Posa del guida asta

Fissare il guida asta **B** con la viteria adatta all'anta. **Attenzione** : serrare con forza in posizione orizzontale.

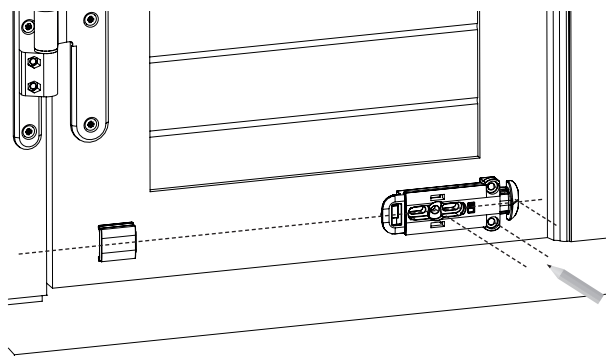


Distanza dal bordo dell'anta 35 mm.

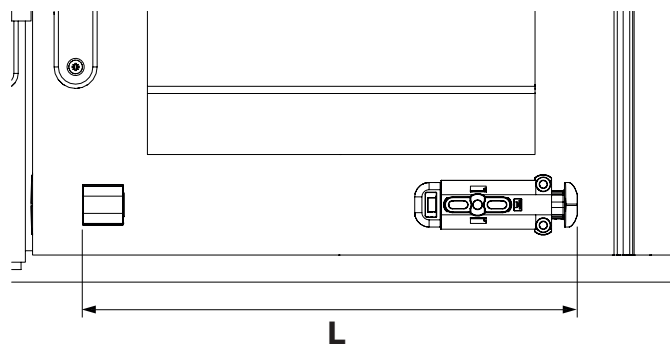


Chiudere il carter
copri-viti.

2 Posa del fermo automatico

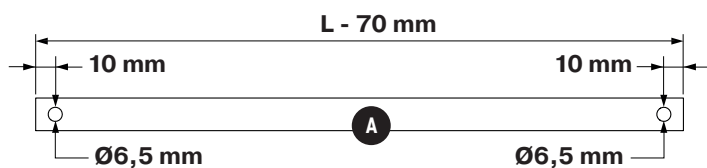


Posizionare il fermo automatico in linea con il guida asta nel punto che desiderate, idealmente il più vicino possibile all'estremità dell'anta, utilizzare i tre punti di fissaggio.

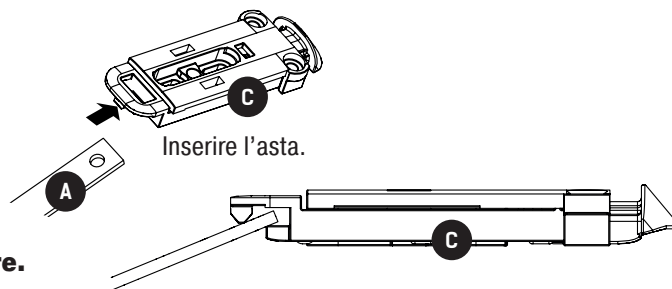


Misurare la distanza L.

3 Inserimento dell'asta nel fermo



Rifilare l'asta alla lunghezza desiderata e **togliere le sbavature.**

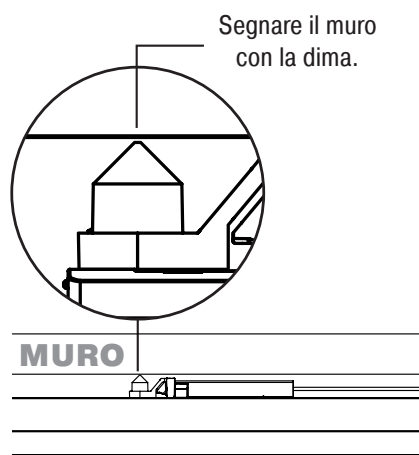
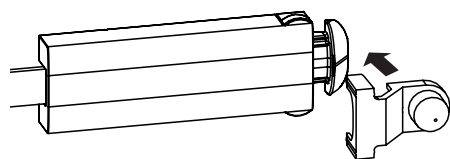
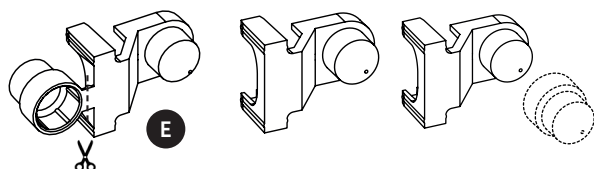


4 Montaggio del fermo

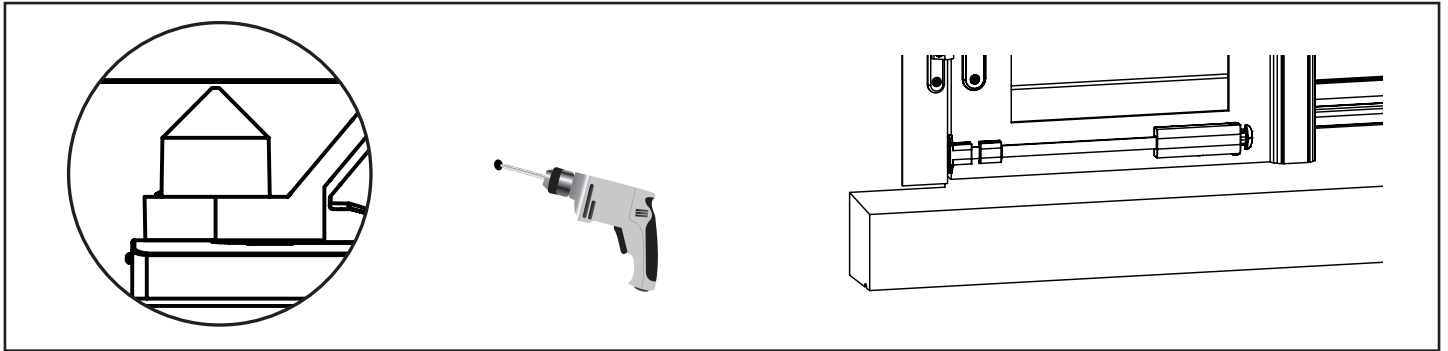


5 Posizione dell'incontro

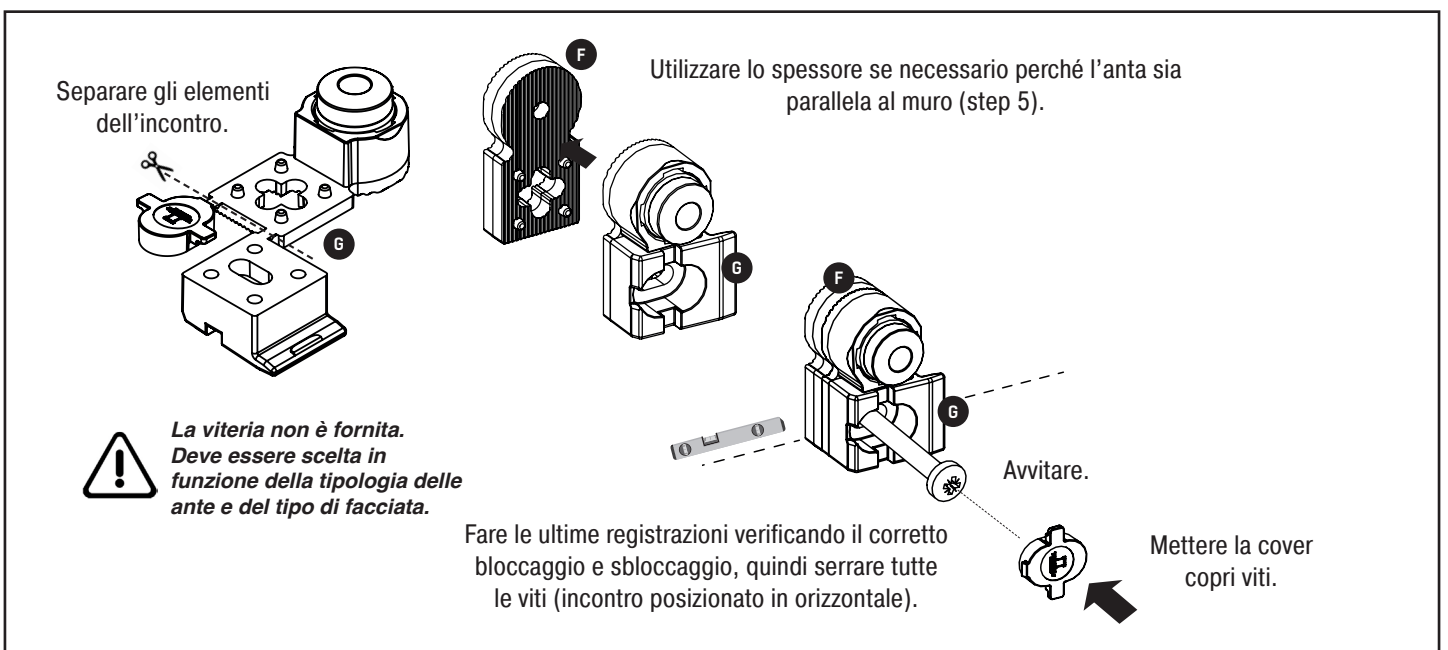
Utilizzare la dima di foratura **E** per individuare la posizione dell'incontro a muro. Utilizzare lo spessore se necessario al fine di avere l'anta parallela al muro.



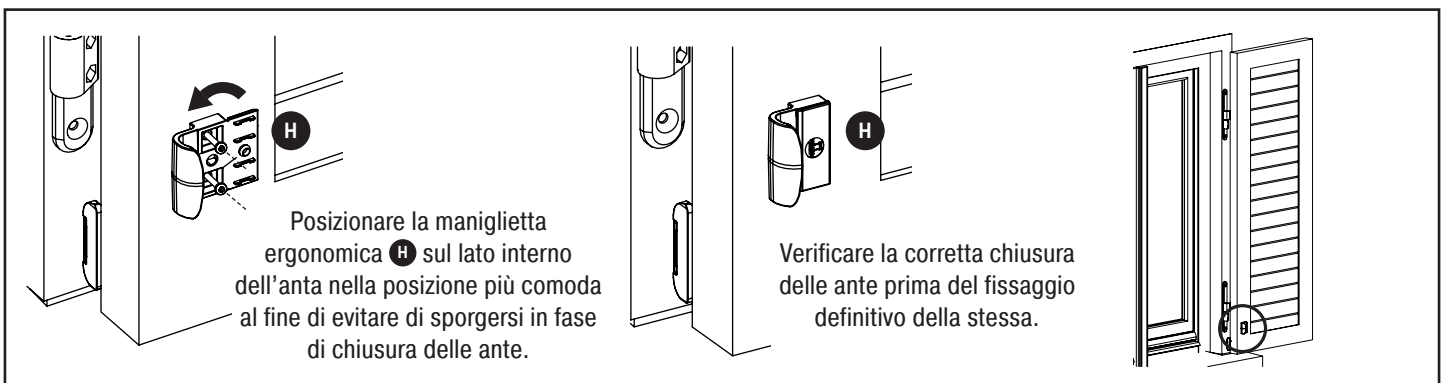
6 Foratura del muro



7 Posa dell'incontro



8 Posa della maniglietta (facoltativa)



✓ **Installazione terminata !**

TORBEL® SRL

Via Brandizzo, 121/G - 10088 Volpiano (TO)
Tel : +39 011 995 56 12 - info@torbel.it - www.torbel.it