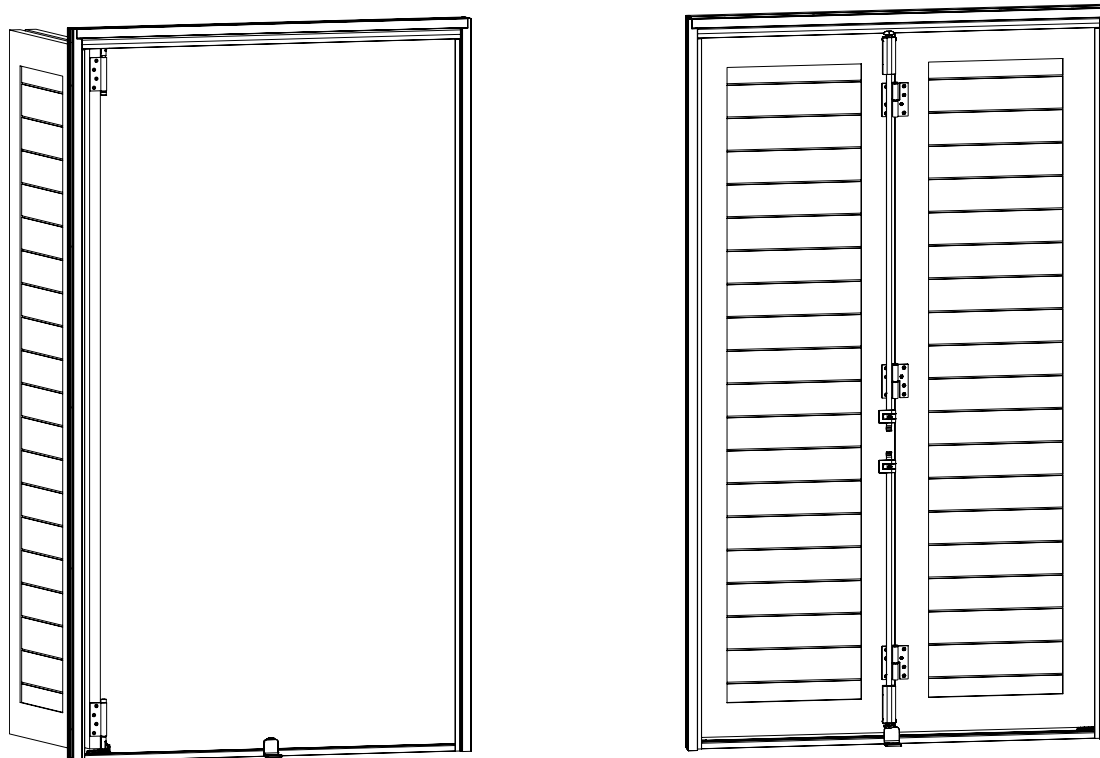




# Istruzioni di posa



Vista dall'interno

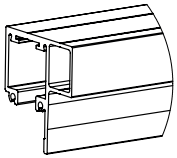


## Gamma VCP300

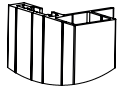
Ferramenta per persiane scorrevoli ripieghevoli  
Per configurazione 2+0 o 0+2

# Componenti

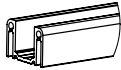
## PROFILI E ACCESSORI PER TELAIO IN ALLUMINIO



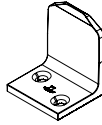
**A** VR10906



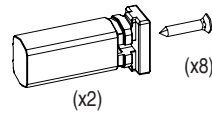
**B** VR10917



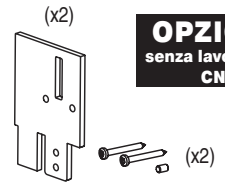
**C** VR10926



**D** VR10930



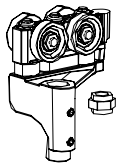
**E** VR10830



**T** VR10918

**OPZIONE**  
senza lavorazione  
CNC

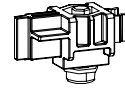
## SCORRIMENTO SUPERIORE



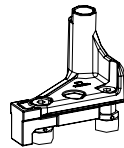
**F1** VR10100G



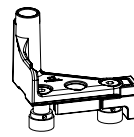
**F2** VR10200D



**G** VR10300

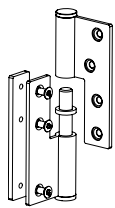


**I1** VR10400G

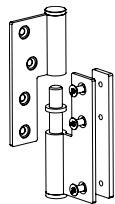


**I2** VR10500D

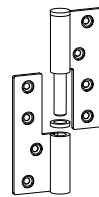
## COLLEGAMENTO PROFILI/ANTE



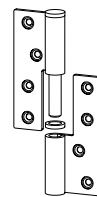
**K1** VR10821G



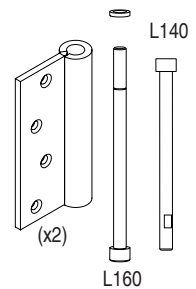
**K2** VR10822D



**L1** VR10809G

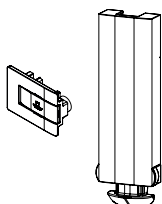


**L2** VR10810D



**O** VR10818

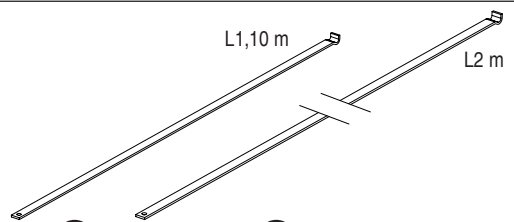
## CHIUSURA



**P** VR10835



**Q** VR10837



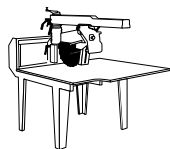
**R** VR10838J

**S** VR10839J

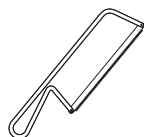
Descrizione				Codice		Conf.		H anta < 1800 mm		1800 <= H anta > 2800 mm		2800 <= H anta > = 3000 mm	
								2+0	0+2	2+0	0+2	2+0	0+2
								Unità	Unità	Unità	Unità	Unità	Unità
<b>PROFILI E ACCESSORI PER TELAIO IN ALLUMINIO</b>													
<b>A</b>	BINARIO SUPERIORE IN ALLUMINIO 6M	VR10906	9	1	1	1	1	1	1	1	1	1	1
<b>B</b>	PROFILO TELAIO LATERALE CON BATTUTA IN ALLUMINIO 6 M	VR10917	9	1	1	1	1	1	1	1	1	1	1
<b>C</b>	GUIDA A U INFERIORE IN ALLUMINIO 6M	VR10926	9	1	1	1	1	1	1	1	1	1	1
<b>D</b>	BATTUTA INFERIORE ZAMA PER GUIDA A U INFERIORE	VR10930	1	1	1	1	1	1	1	1	1	1	1
<b>E</b>	KIT 2 BATTUTE FISSE NYLON PER GUIDA INFERIORE + VITI	VR10830	1	1	1	1	1	1	1	1	1	1	1
<b>T</b>	KIT 2 PIASTRE DI GIUNZIONE PER CONTROTELAIO	<b>OPZIONE senza lavorazione CNC</b> VR10918	1	1	1	1	1	1	1	1	1	1	1
<b>SCORRIMENTO SUPERIORE</b>													
<b>F1</b>	CARRELLO SUPERIORE ESTERNO SINISTRO VISTA INTERNA	VR10100G	1	1		1		1		1		1	
<b>F2</b>	CARRELLO SUPERIORE ESTERNO DESTRO VISTA INTERNA	VR10200D	1		1		1		1		1		1
<b>G</b>	BATTUTA CARRELLO SUPERIORE NYLON	VR10300	1	1	1	1	1	1	1	1	1	1	1
<b>SCORRIMENTO INFERIORE</b>													
<b>I1</b>	SLITTA INFERIORE TERMINALE SINISTRA VISTA INTERNA	VR10400G	1	1		1		1		1		1	
<b>I2</b>	SLITTA INFERIORE TERMINALE DESTRA VISTA INTERNA	VR10500D	1		1		1		1		1		1
<b>COLLEGAMENTO PROFILI/ANTE</b>													
<b>K1</b>	POMELLA PER TELAIO DESTRA VISTA INTERNA	VR10821G	1	2		3		4		4		4	
<b>K2</b>	POMELLA PER TELAIO SINISTRA VISTA INTERNA	VR10822D	1		2		3		3		4		4
<b>L1</b>	POMELLA CENTRALE PIATTA SINISTRA	VR10809G	1	1	1	2	1	3	1	3	1	3	1
<b>L2</b>	POMELLA CENTRALE PIATTA DESTRA	VR10810D	1	1	1	1	2	1	2	1	3	1	3
<b>O</b>	2 MEZZE POMELLE TERMINALI + VITI	VR10818	1	1	1	1	1	1	1	1	1	1	1
<b>ASTA</b>													
<b>P</b>	KIT CHIAVISTELLO PIATTO + GUIDA ASTA NYLON NERO	VR10835	10	2	2	2	2	2	2	2	2	2	2
<b>Q</b>	GUIDA ASTA + MANIGLIETTA ERGONOMICA NYLON NERO	VR10837	10			2	2	2	2	2	2	2	2
<b>R</b>	ASTA ALLUMINIO 1,10M PER CHIAVISTELLO PIATTO	VR10838J	10	2	2	2	2	1	2	1	1	1	1
<b>S</b>	ASTA ALLUMINIO 2M PER CHIAVISTELLO PIATTO	VR10839J	10					1		1		1	1

# INFORMAZIONI

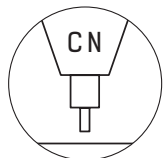
## Attrezzi Necessari



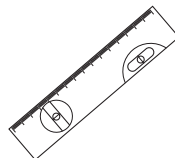
Sega circolare



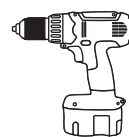
Seghetto per metallo



Lima



Livella



Trapano / Avvitatore

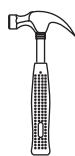


Punta per metallo

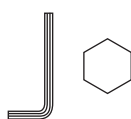
Ø13 mm  
Ø10 mm  
Ø7 mm  
Ø4,5 mm



Cacciavite



Martello



Chiave a brugola 2,5 e 8



Chiave a brugola T20 e T25



Chiave combinata 14



Frenafilietti

## Caratteristiche tecniche

Larghezza massima : 500 mm

Altezza massima : 3 000 mm

Sbordo su facciata : 500 mm maxi.

Peso fino a 20kg / anta

Spessore : da 30 a 35 mm

## Consigli

TORBEL declinerà ogni responsabilità se verranno montati componenti non previsti e non appartenenti a questa gamma. È compito del fabbricante assicurarsi che i componenti siano compatibili con le persiane. Il sistema dovrà essere posato da un professionista a regola d'arte rispettando tutte le NTC. Escludere la posa in prima linea costiera e nelle zone più ventose (Norma EN1991-1-4).

Rispettare le dimensioni massime per anta (3 m x 0,5 m x uno spessore compreso tra 30 e 35 mm) per un peso massimo di 20 kg per anta. Per il corretto funzionamento verificare che la struttura delle ante sia sufficientemente rigida e solida. Fissare saldamente il telaio (su una struttura sufficientemente resistente alle sollecitazioni del sistema) nei differenti singoli punti (i singoli punti si trovano a livello delle pomelle, delle battute inferiori e dei carrelli anta aperti e chiusi...) con la viteria adatta al sistema e al materiale della facciata. Utilizzare un fissaggio in ogni foro delle pomelle e dei chiavistelli previsti con la viteria adatta (vite per legno TF Ø5 o rivetto Ø4,8) in base al tipo di anta.

Prevedere delle aperture necessarie a far evacuare l'acqua soprattutto nella guida inferiore.

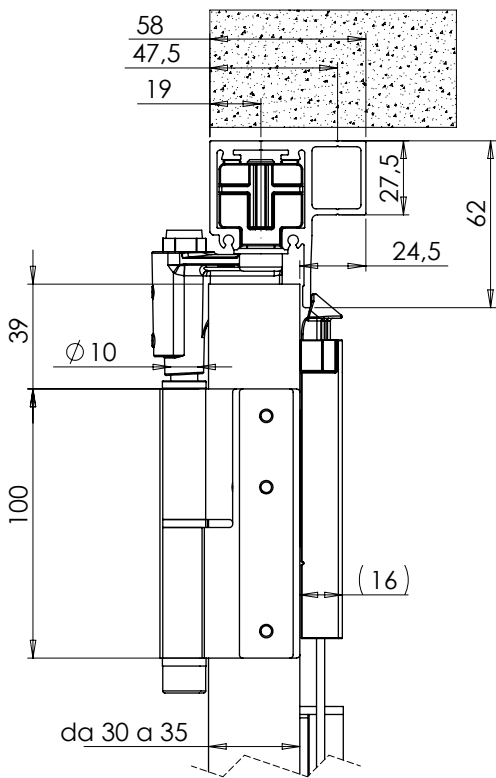
Il sistema si dovrà aprire e chiudere senza particolare sforzo (nessun attrito) e assicurarsi che non ci sia alcun ostacolo. Pulire e lubrificare regolarmente le pomelle e le ruote dei carrelli e delle guide inferiori. Sostituire i pezzi che presentano delle anomalie (usure importanti, rotture).

Verificare regolarmente la viteria, stringere o sostituire al bisogno.

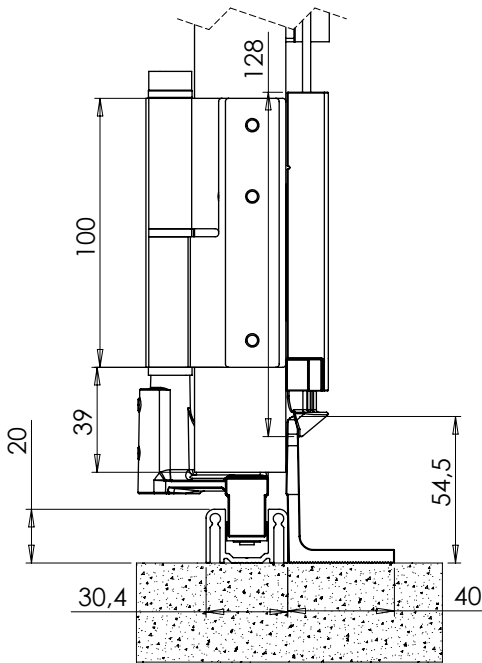
Gli utenti sono tenuti a chiudere le persiane in caso di assenza e/o di avviso di vento forte (allerta arancione). Assicurarsi che i chiavistelli automatici siano posizionati correttamente quando le persiane sono chiuse, altrimenti aggiustarle manualmente.

È compito del produttore fornire all'utilizzatore finale i consigli di utilizzo e di pulizia dei nostri prodotti.

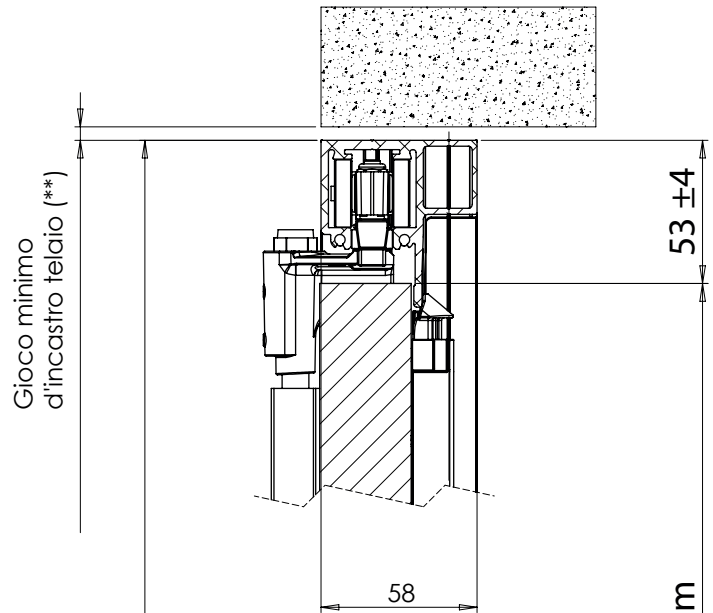
**Altezza Anta = Altezza telaio - 87 mm**



Lato esterno



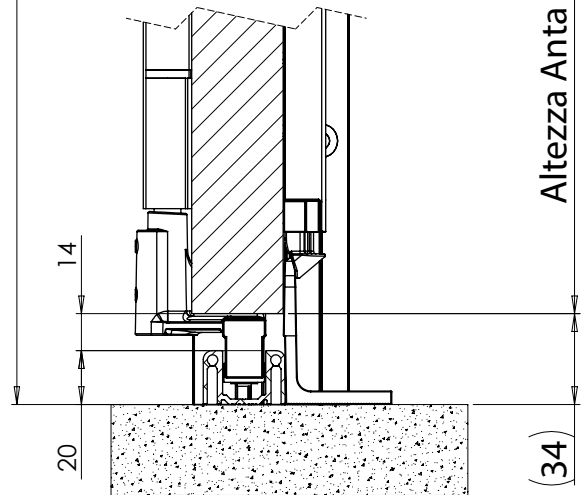
Lato interno



Gioco minimo  
d'incastro (\*\*)

Altezza telaio

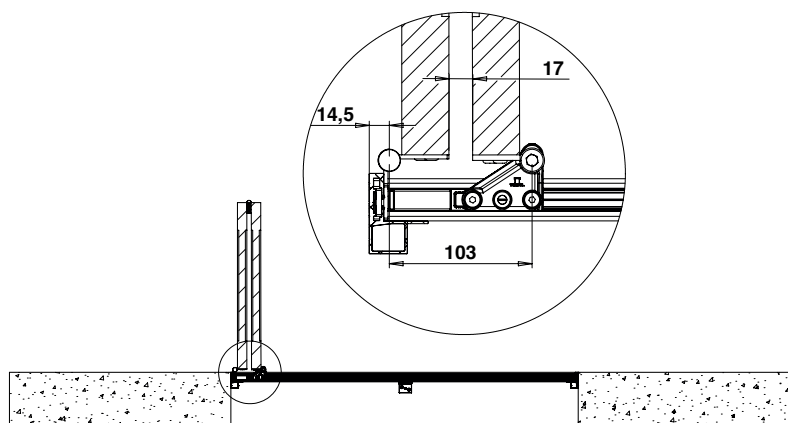
Altezza Anta = Altezza telaio - 87 mm



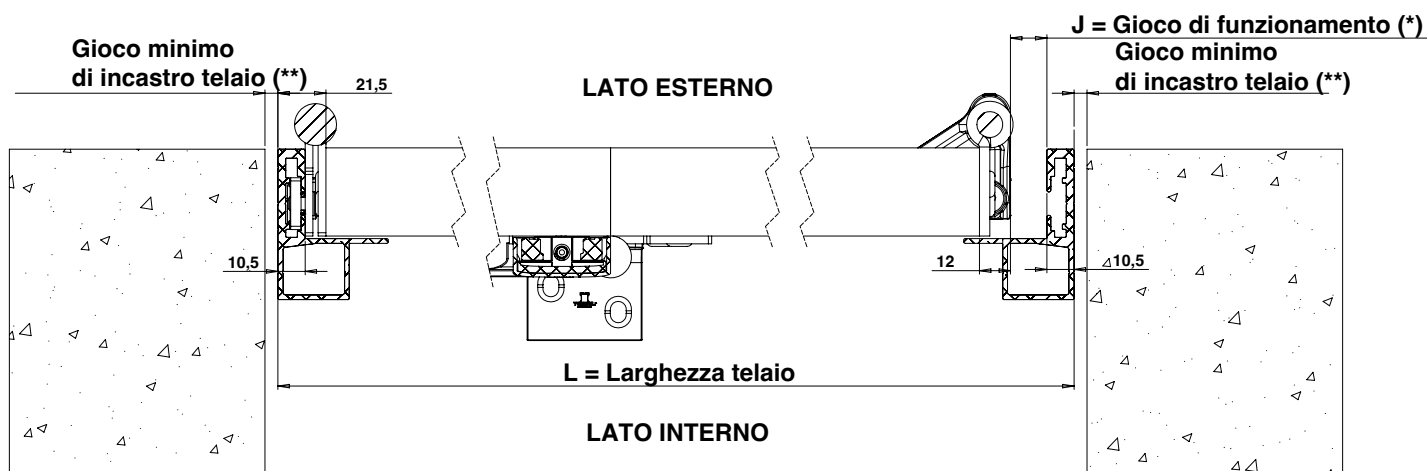
Lato esterno

Lato interno

(\*\*) Sulle aperture di dimensioni minime suggeriamo un gioco minimo di incastro periferico del telaio di 5 mm



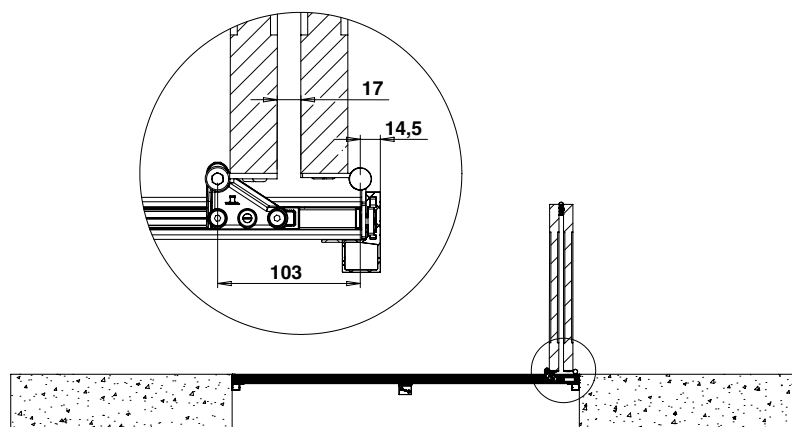
INTERNO



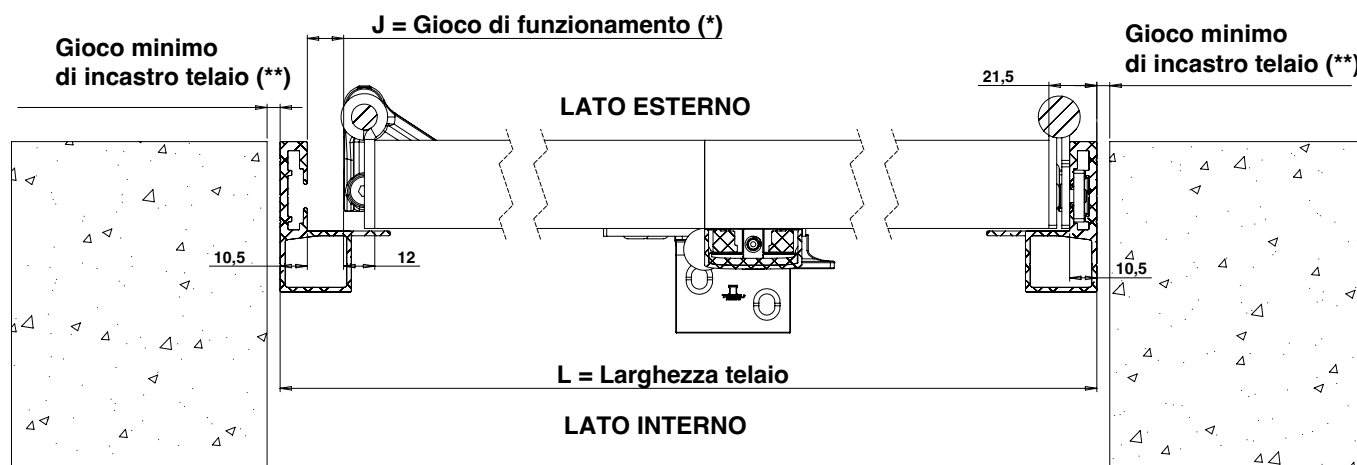
(\*) Il gioco di funzionamento  $J$  deve integrare l'arretramento del carrello durante la chiusura, le tolleranze dimensionali delle ante e del telaio nonché le dilatazioni legate alle variazioni igrometriche e termiche.

(\*) Arretramento del carrello: Larghezza anta 500 mm  $\Rightarrow$  5 mm, 400 mm  $\Rightarrow$  6.5 mm, 300 mm  $\Rightarrow$  8.5 mm, 200 mm  $\Rightarrow$  13 mm.

(\*\*) Sulle aperture di dimensioni minime suggeriamo un gioco minimo di incastro periferico del telaio di 5 mm.



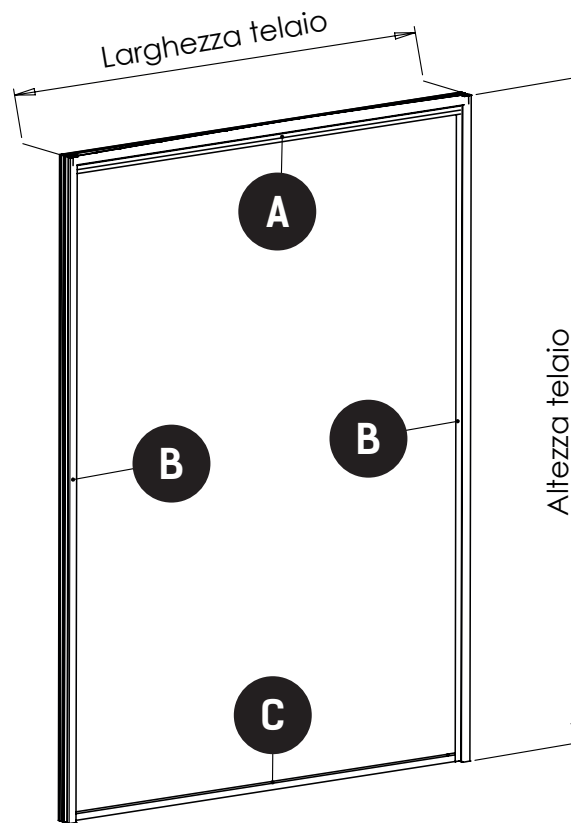
INTERNO

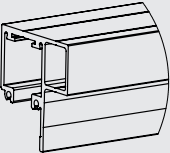
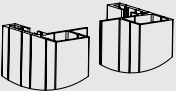
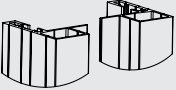
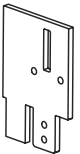
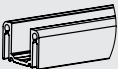


(\*) Il gioco di funzionamento J deve integrare l'arretramento del carrello durante la chiusura, le tolleranze dimensionali delle ante e del telaio nonché le dilatazioni legate alle variazioni igrometriche e termiche.

(\*) Arretramento del carrello: Larghezza anta 500 mm => 5 mm, 400 mm => 6.5 mm, 300 mm => 8.5 mm, 200 mm => 13 mm.

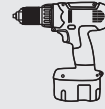
(\*\*) Sulle aperture di dimensioni minime suggeriamo un gioco minimo di incastro periferico del telaio di 5 mm.



 <p><b>A</b> VR10906</p>	<p><b>Lunghezza binario superiore = Larghezza del telaio - 21 mm</b></p>
 <p><b>B</b> VR10917</p>	<p><b>Lunghezza profilo telaio laterale = Altezza telaio</b></p>
 <p><b>B</b> VR10917</p>	<p><b>OPZIONE senza lavorazione CNC</b>      <b>Con piastre di giunzione</b></p> <p><b>Lunghezza profilo telaio laterale = Altezza telaio - 62 mm</b></p> 
 <p><b>C</b> VR10926</p>	<p><b>Lunghezza guida inferiore = Larghezza del telaio - 21 mm</b></p>

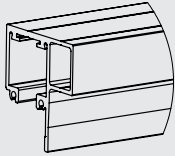
# 2

## Foratura e lavorazione dei profili

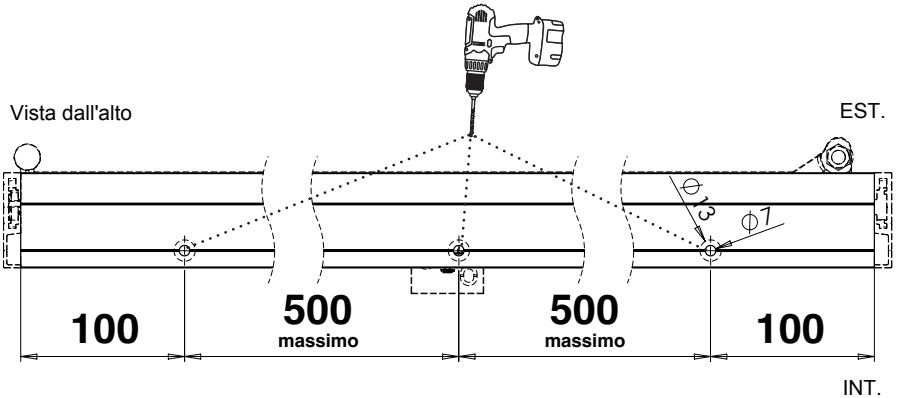


I punti di fissaggio devono essere a livello dei singoli punti.

### 2.1

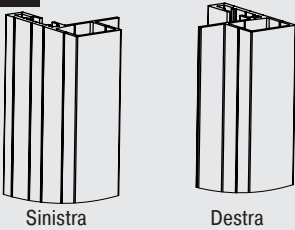


**A** VR10906



### 2.2

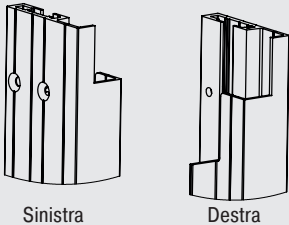
Prima della lavorazione



Sinistra

Destra

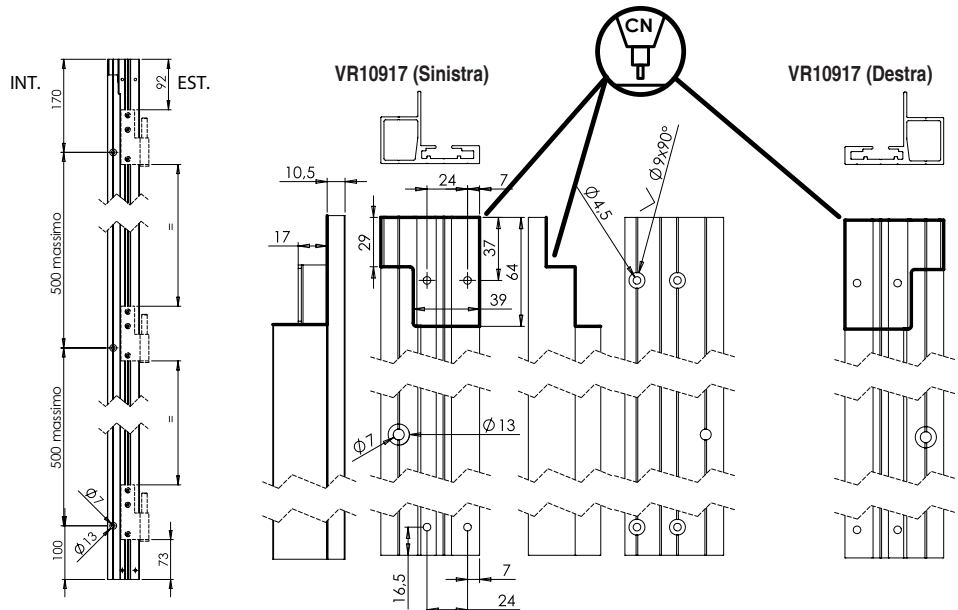
Dopo della lavorazione



Sinistra

Destra

**B** VR10917



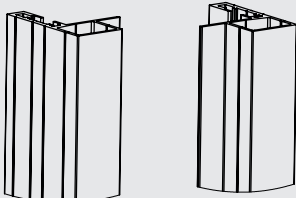
### 0

**OPZIONE senza lavorazione CNC**

**Con piastre di giunzione**

VR10917 (Sinistra)

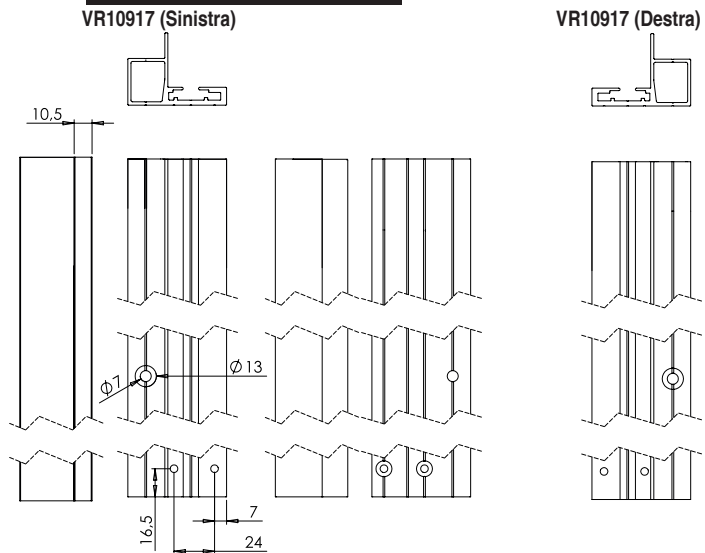
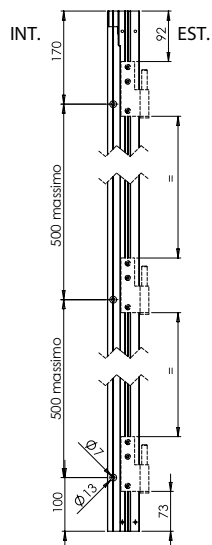
VR10917 (Destra)



**B** VR10917

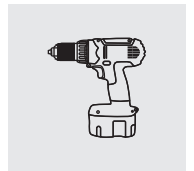


**T** VR10918



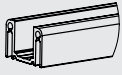
# 2

## Foratura e lavorazione dei profili

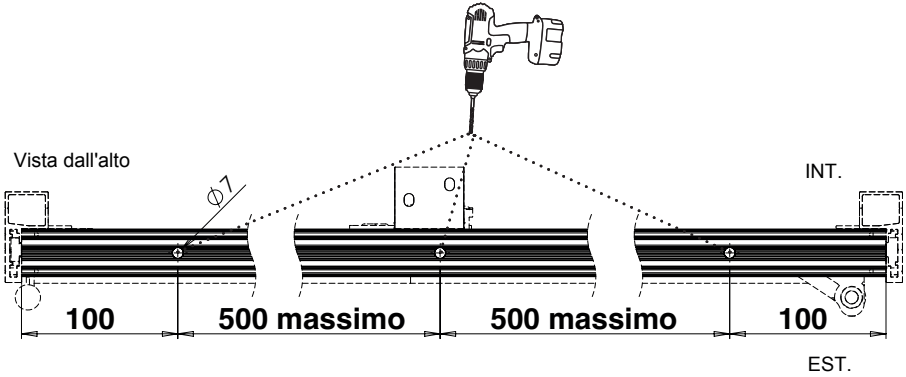


I punti di fissaggio devono essere a livello dei singoli punti.

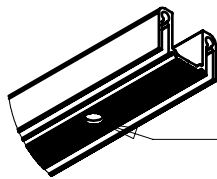
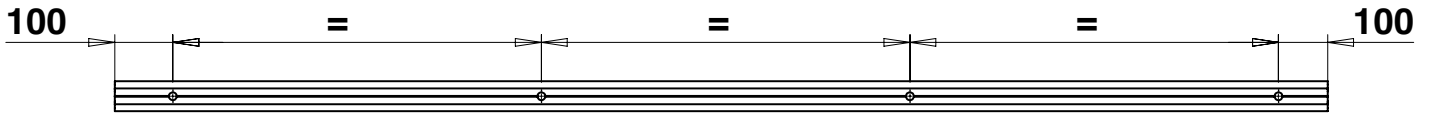
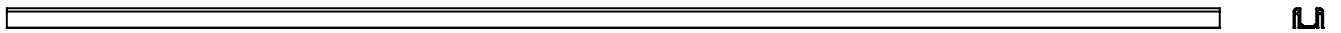
### 2.3



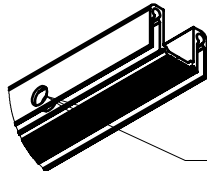
VR10926



## Drenaggio del binario di guida inferiore

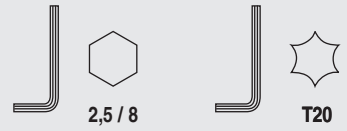


Drenaggio verticale Ø8



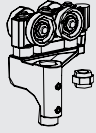
Drenaggio orizzontale Ø8 (orientato verso l'esterno)

# 3 Montaggio del telaio

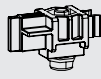


Per facilitare il montaggio e permettere la posa a terra del telaio, i passaggi qui di seguito sono orientati con vista dall'esterno.

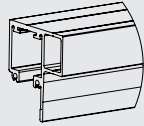
## 3.1



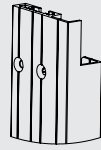
**F1** VR10100G



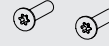
**G** VR10300



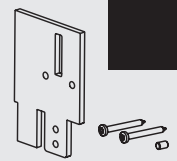
**A** VR10906



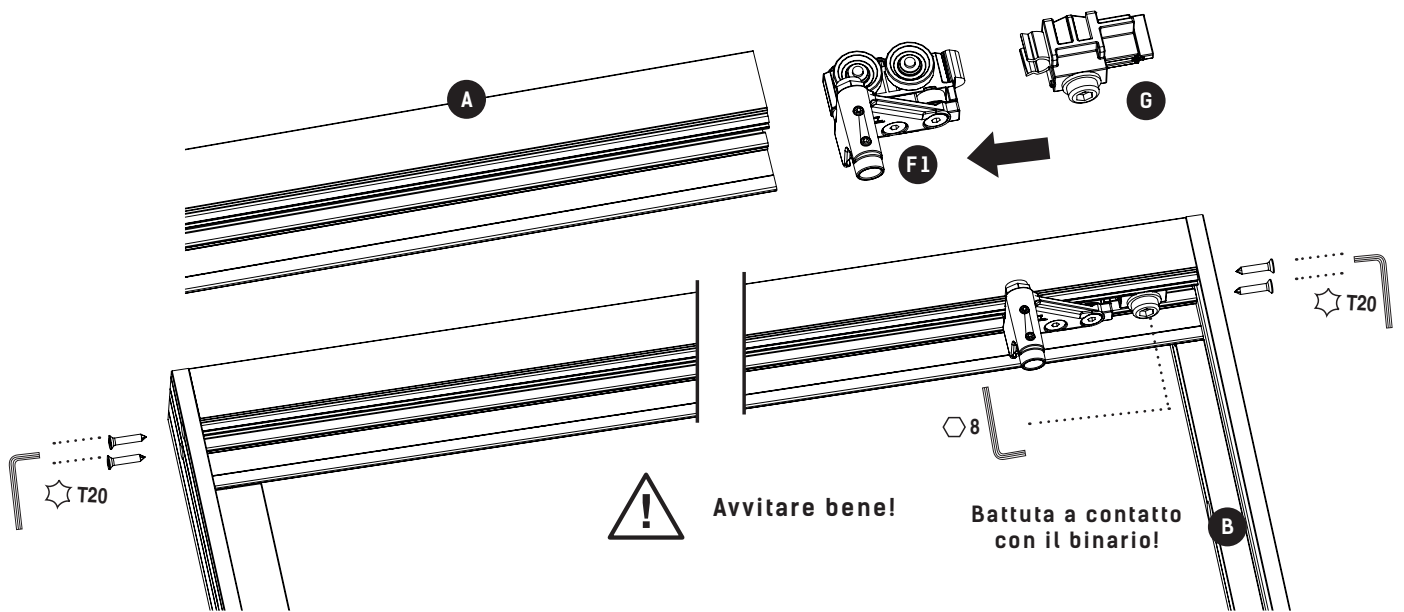
**B** VR10917



**E** VR10830

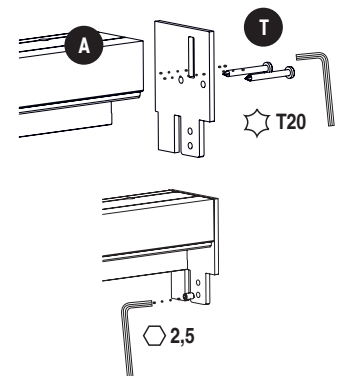
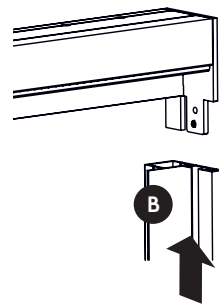
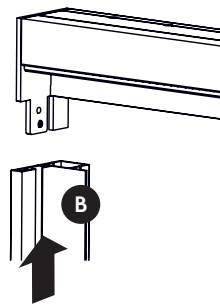
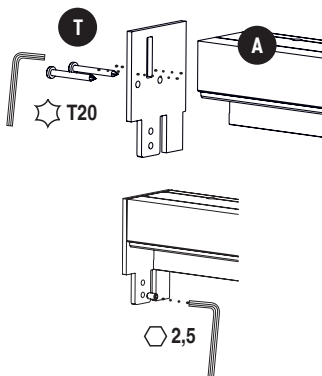


**T** VR10918

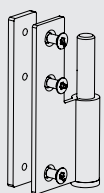


### OPZIONE senza lavorazione CNC

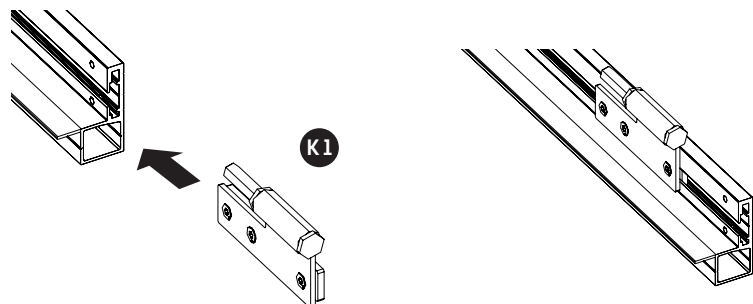
### Con piastre di giunzione



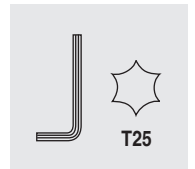
## 3.2



**K1** VR10821G

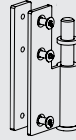


# 3 Montaggio del telaio

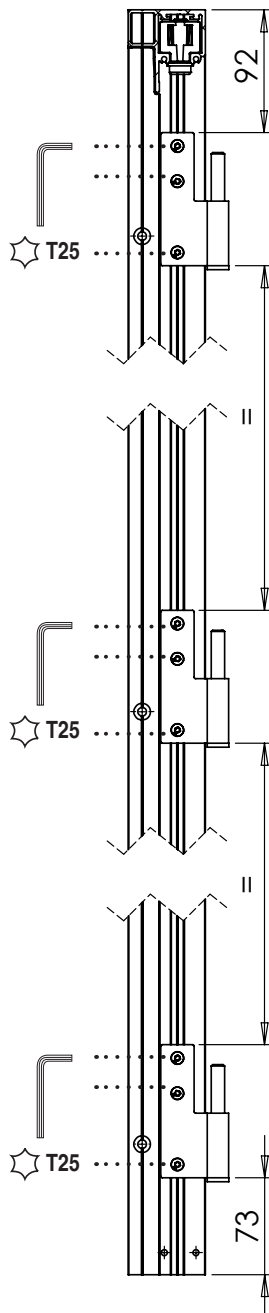


Per facilitare il montaggio e permettere la posa a terra del telaio, i passaggi qui di seguito sono orientati con vista dall'esterno.

## 3.3

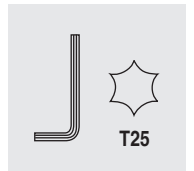


**K1** VR10821G



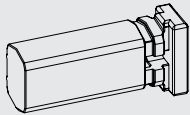
H		
< 1800 mm	1800 mm <....> 2800 mm	> 2800 mm

# 3 Montaggio del telaio

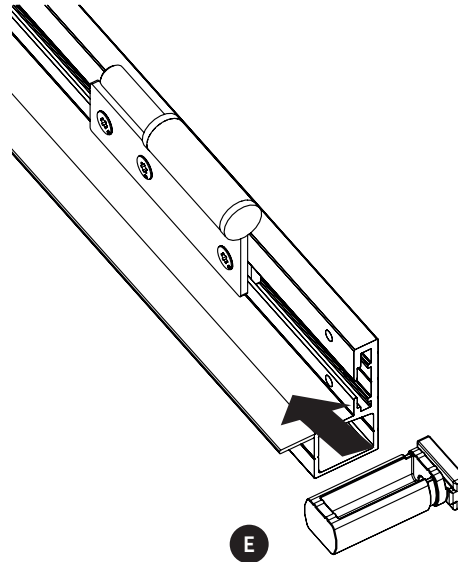


Per facilitare il montaggio e permettere la posa a terra del telaio, i passaggi qui di seguito sono orientati con vista dall'esterno.

## 3.6



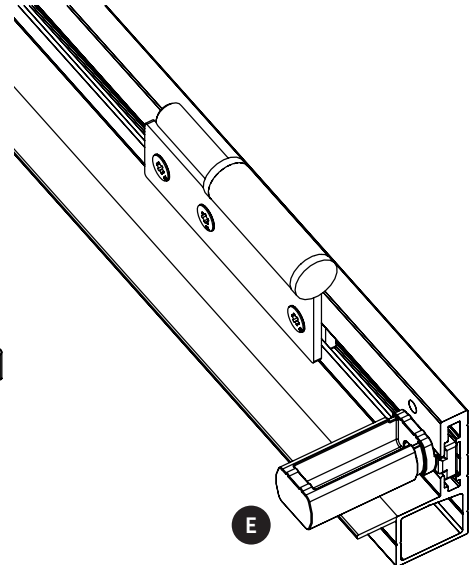
**E** VR10830



**E**

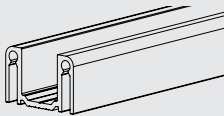


Attenzione al senso di posa della battuta!

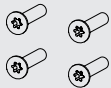


**E**

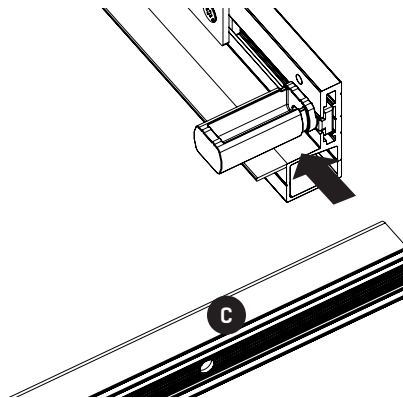
## 3.7



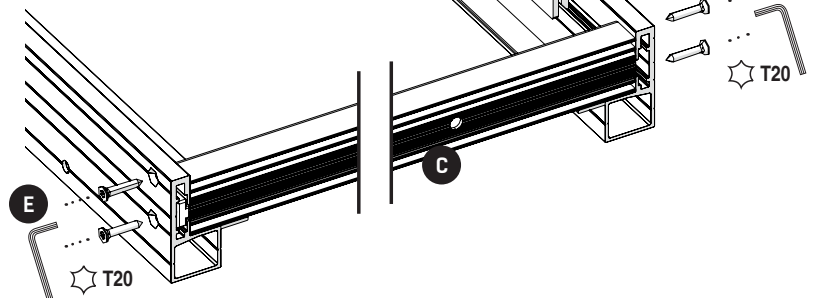
**C** VR10926



**E** VR10830



**C**

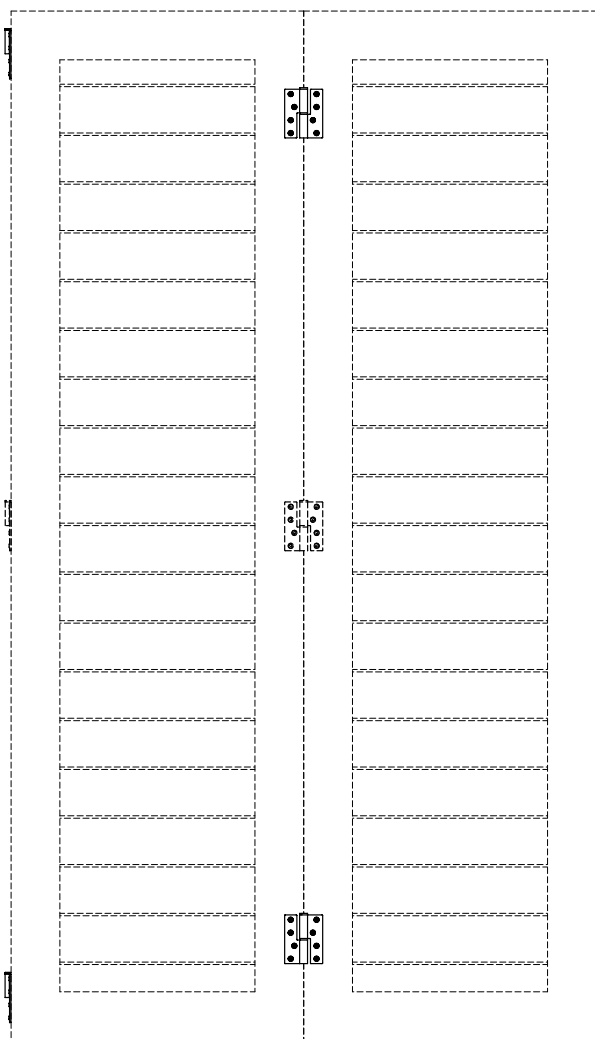


**E**

**T20**

**E**

**T20**

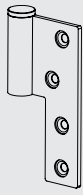


<b>H</b>		
<b>&lt; 1800 mm</b>	<b>1800 mm &lt;....&gt; 2800 mm</b>	<b>&gt; 2800 mm</b>

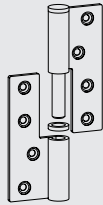
# 4

## Preparazione delle ante

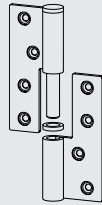
Vista dall'interno



**K1** VR10821G



**L1** VR10809G



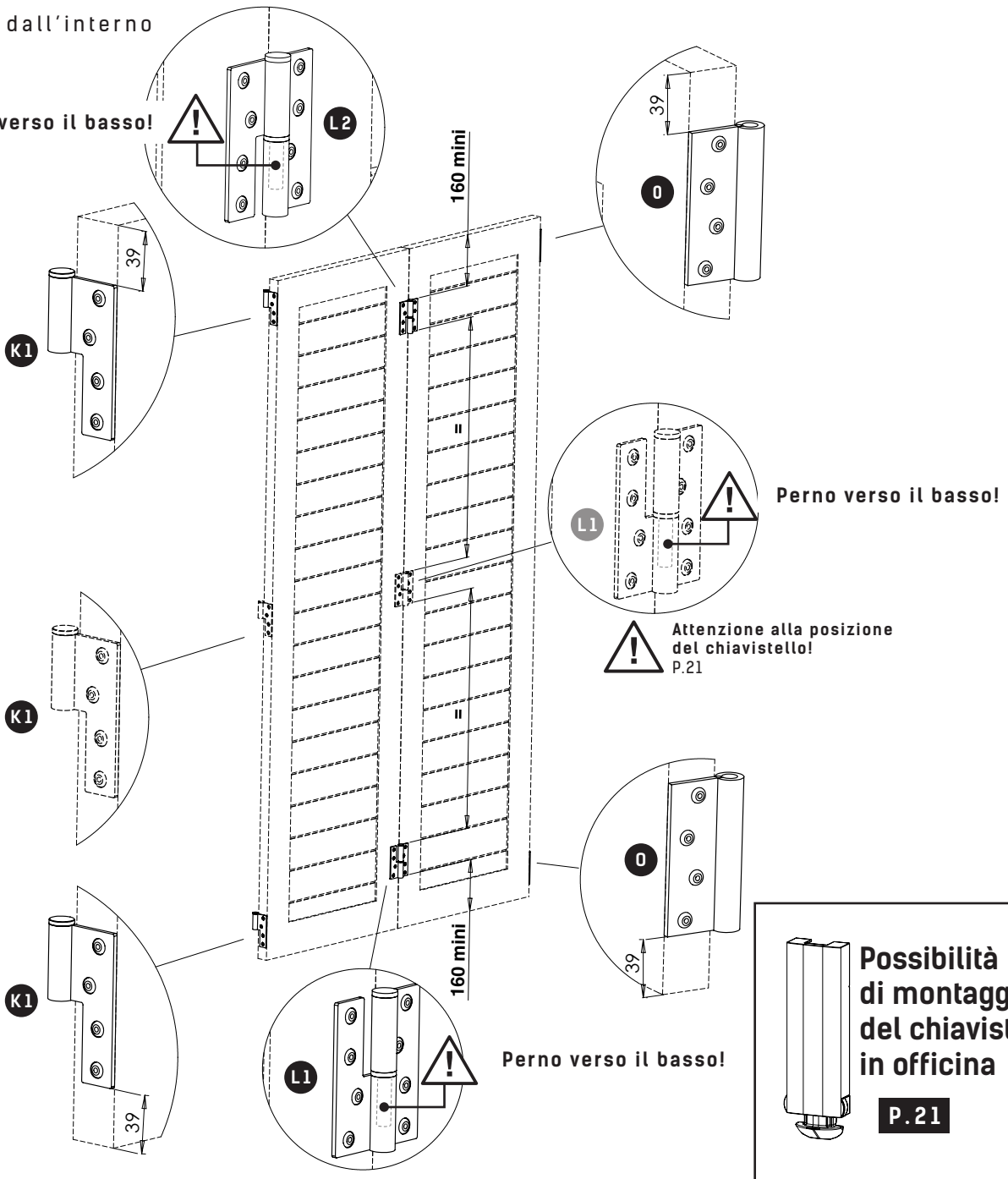
**L2** VR10810D



**O** VR10818

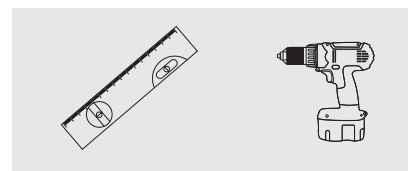
Vista dall'interno

Perno verso il basso!

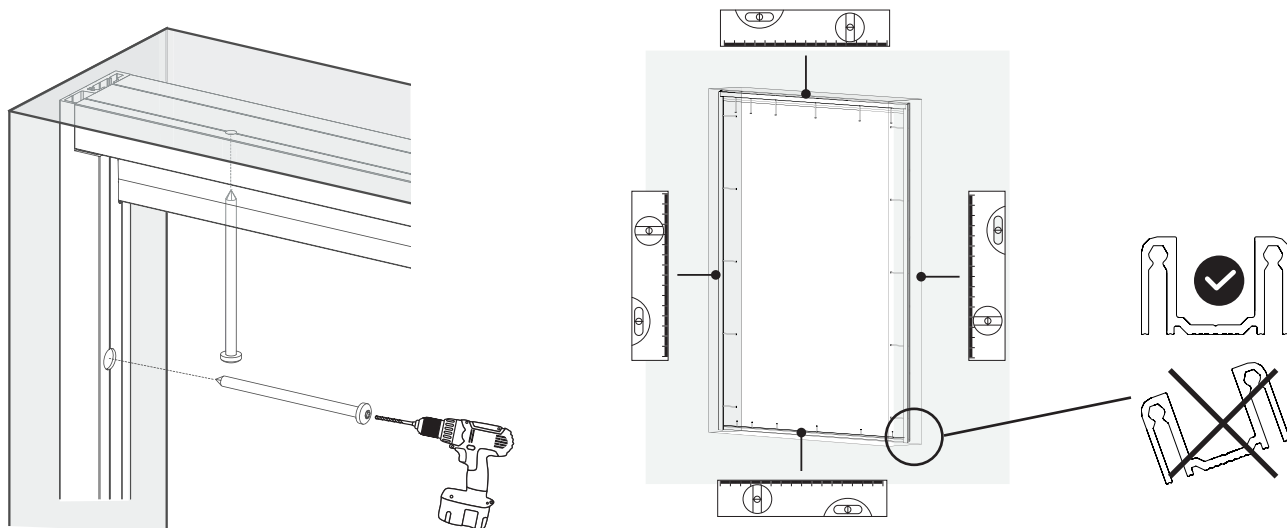


**Possibilità di montaggio del chiavistello in officina**

**P. 21**

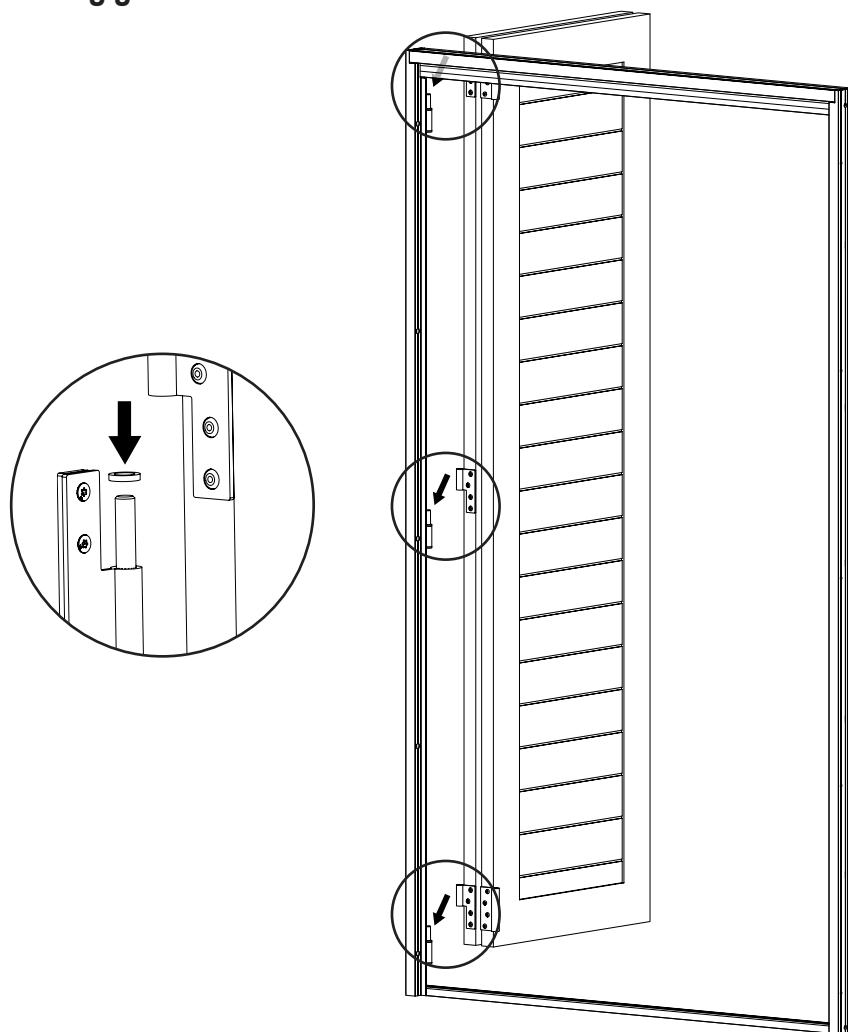


## 5 Installazione del telaio (regolazione geometrie e calibrzione)



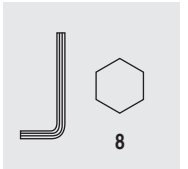
## 6 Montaggio delle ante

Vista dall'interno

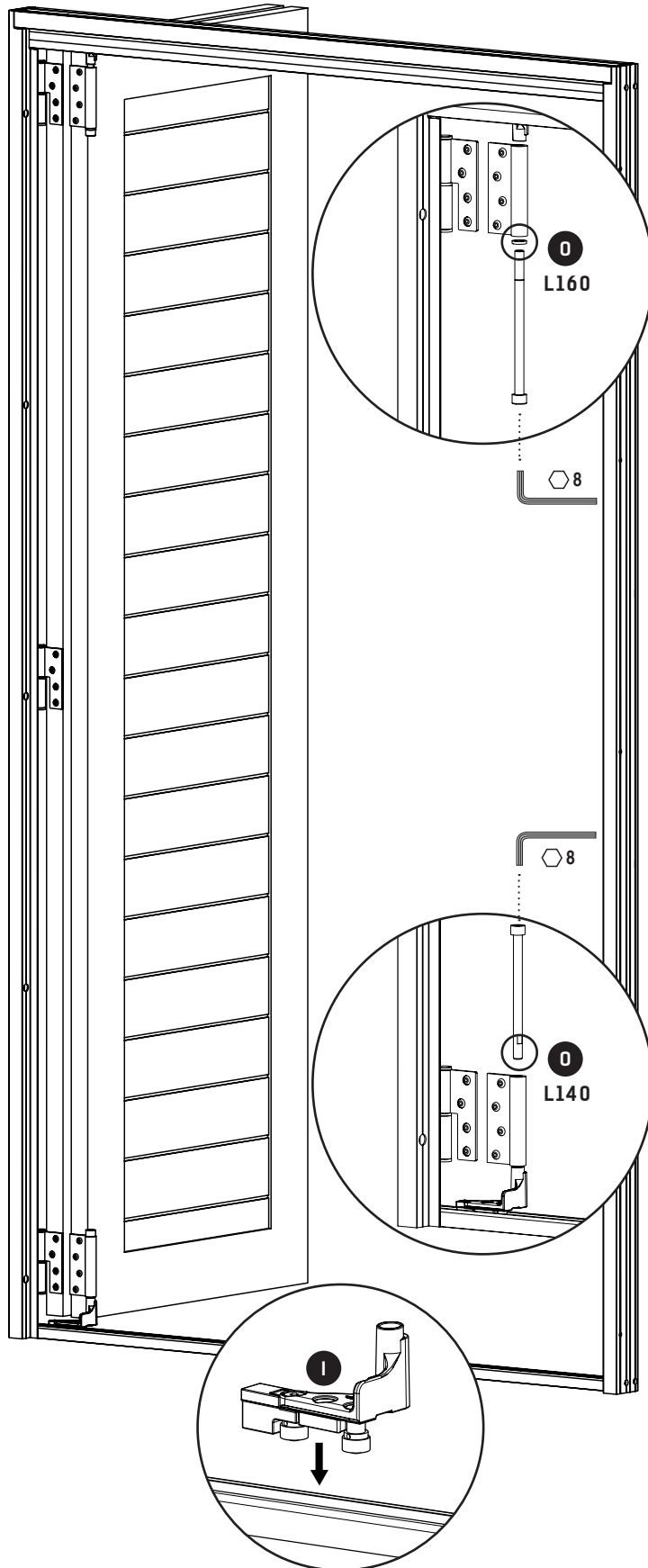
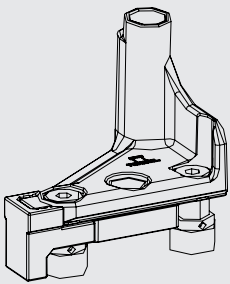


# 7

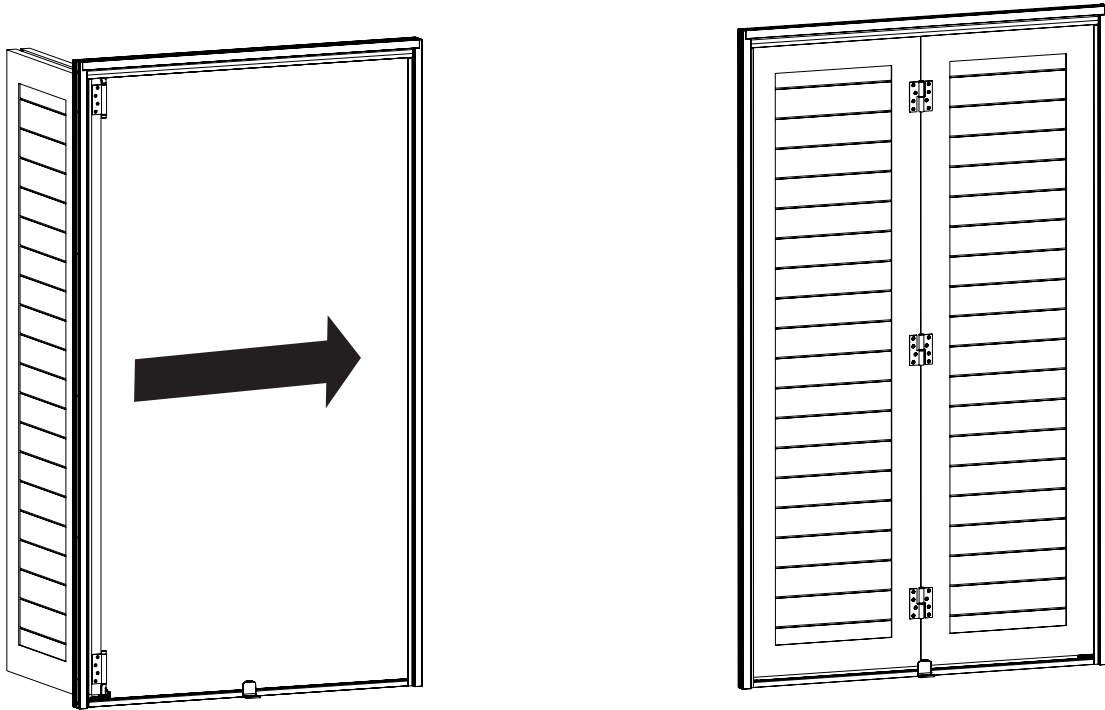
## Montaggio delle guide



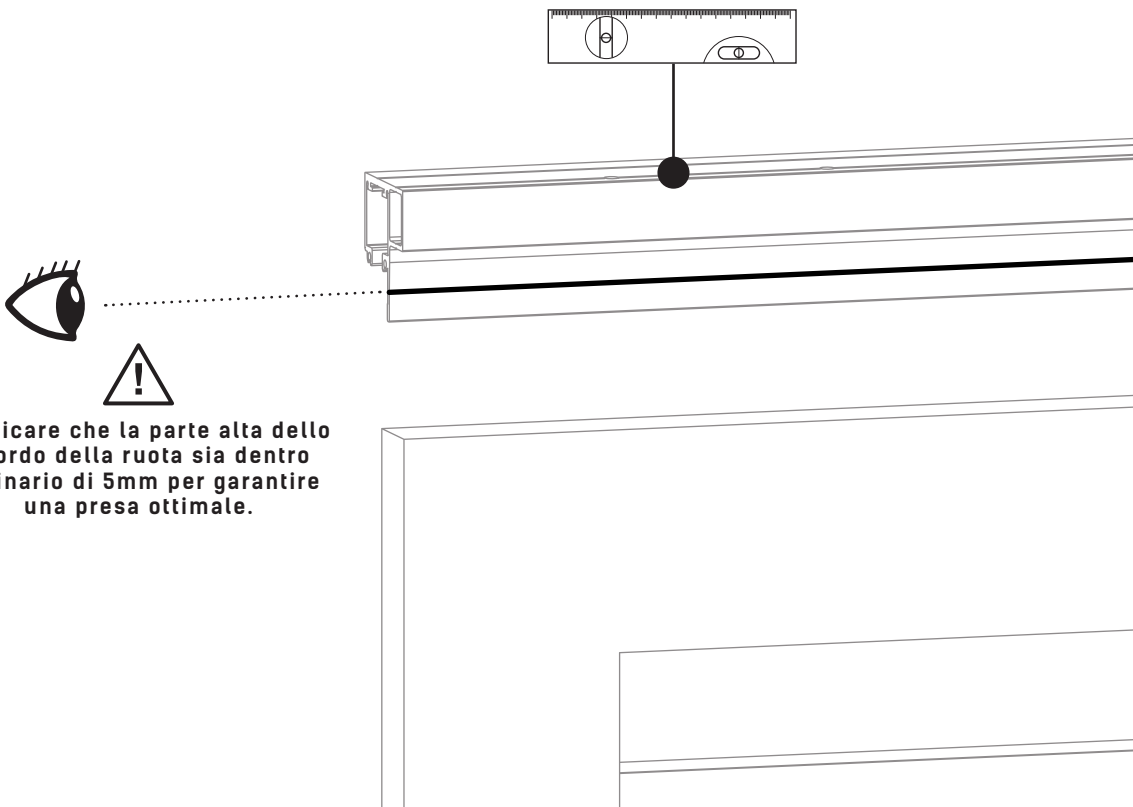
0 VR10818



## 8.1

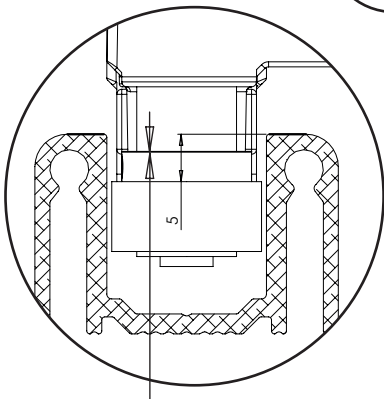
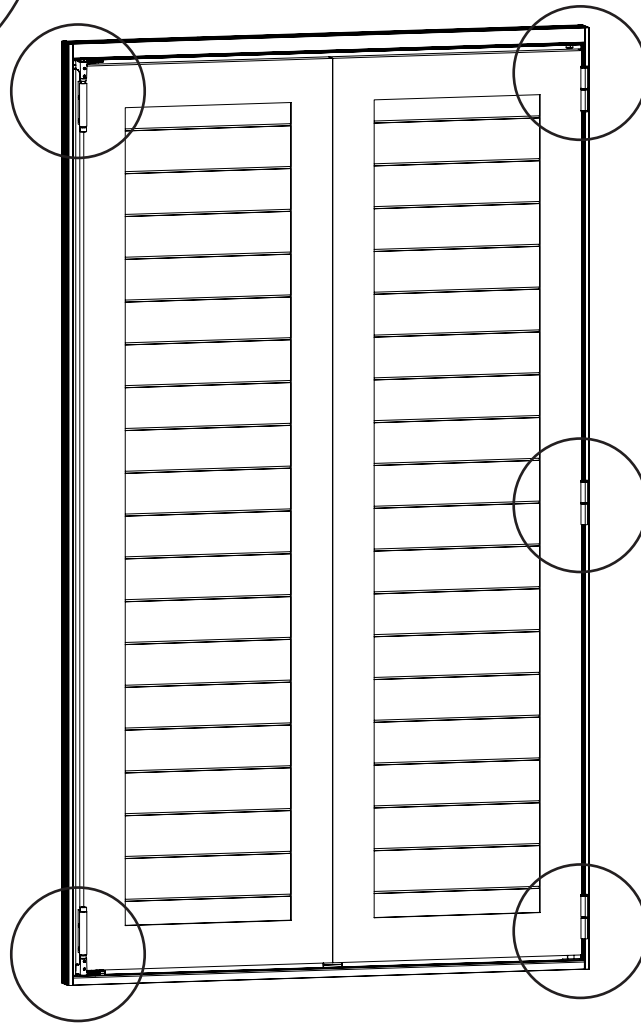
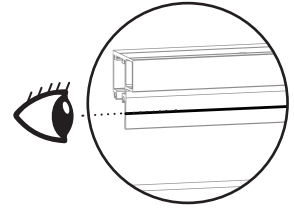
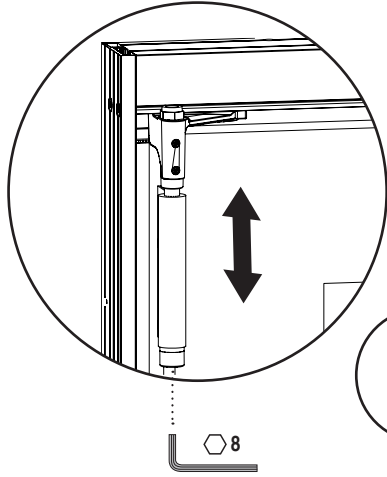


## 8.2

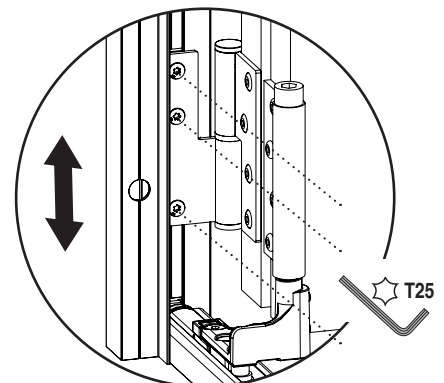


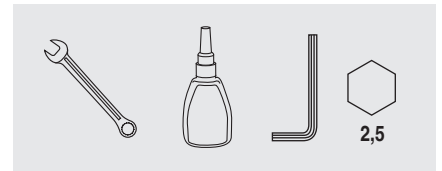
## 8.3

Vista dall'esterno

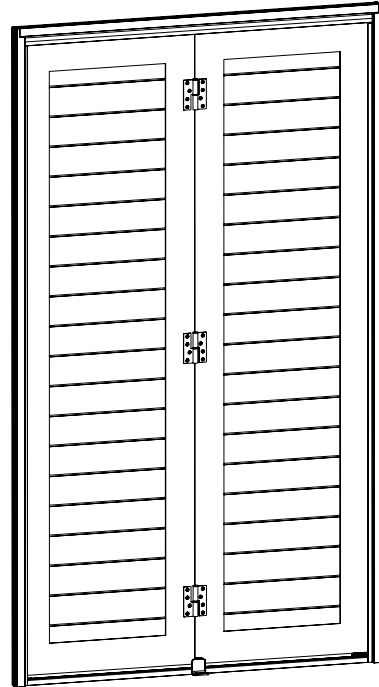
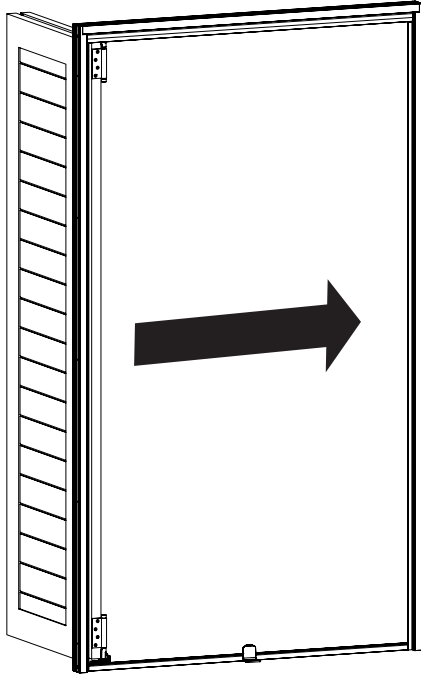


Verificare che la parte alta dello sbordo della ruota sia dentro il binario di 5mm per garantire una presa ottimale.



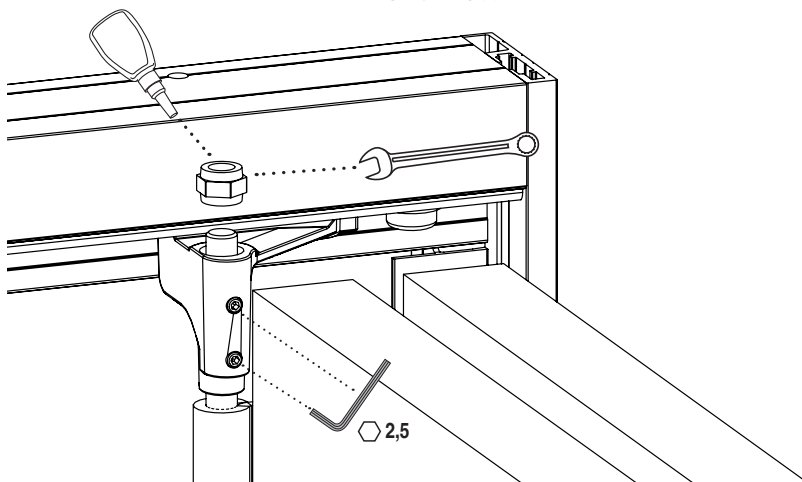


**8.4**

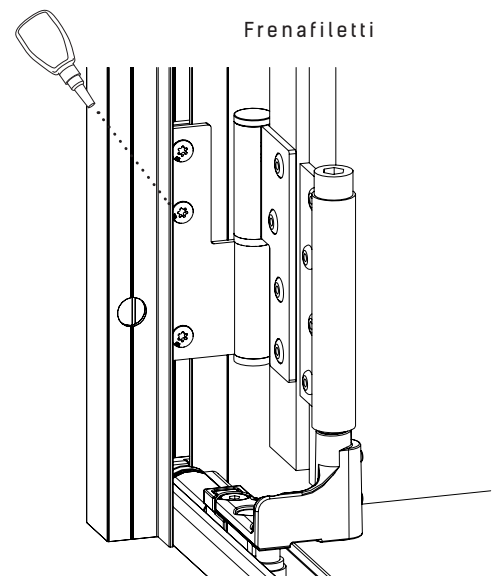


**Fissaggio di sicurezza**

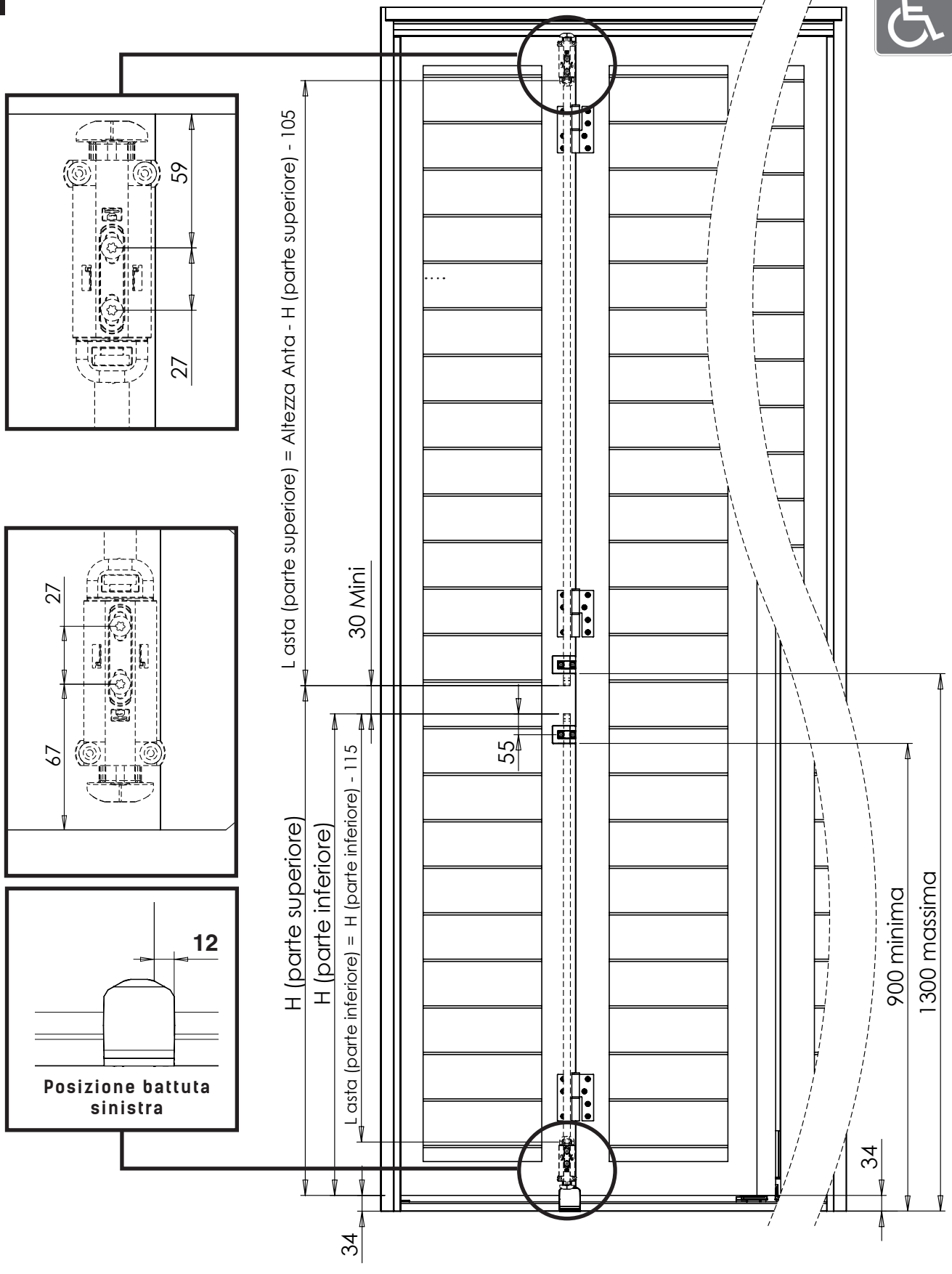
Frenafiletti



Frenafiletti

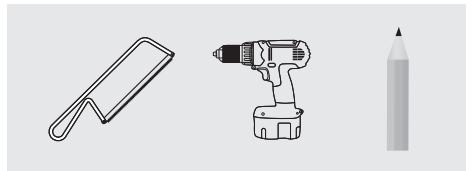


9.1

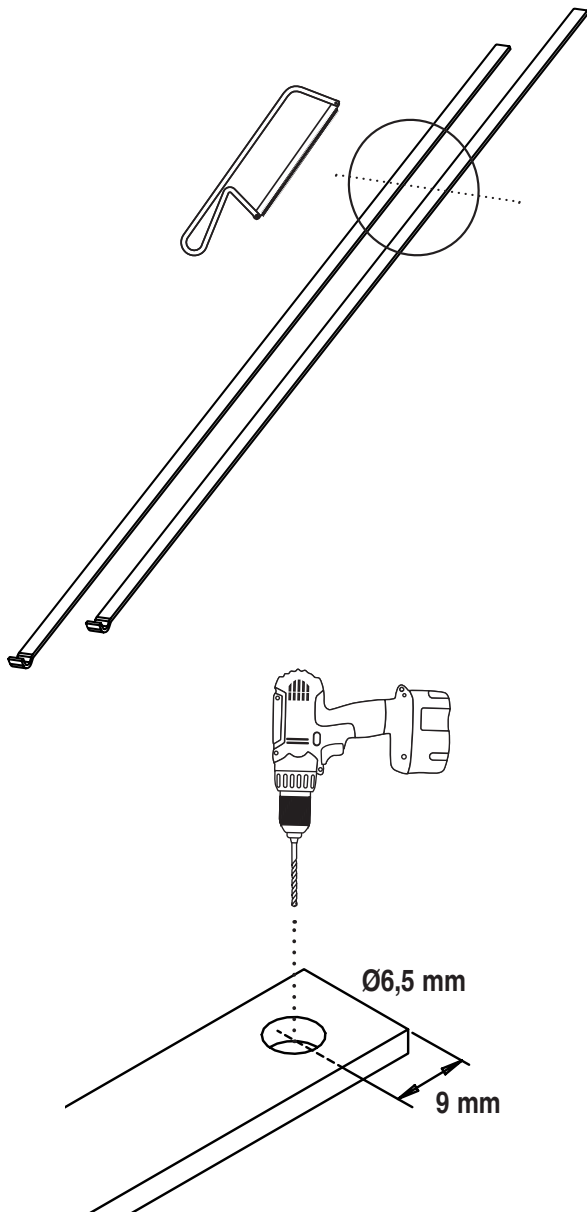
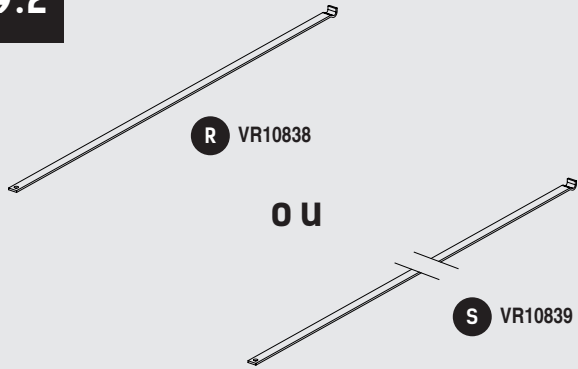


# 9

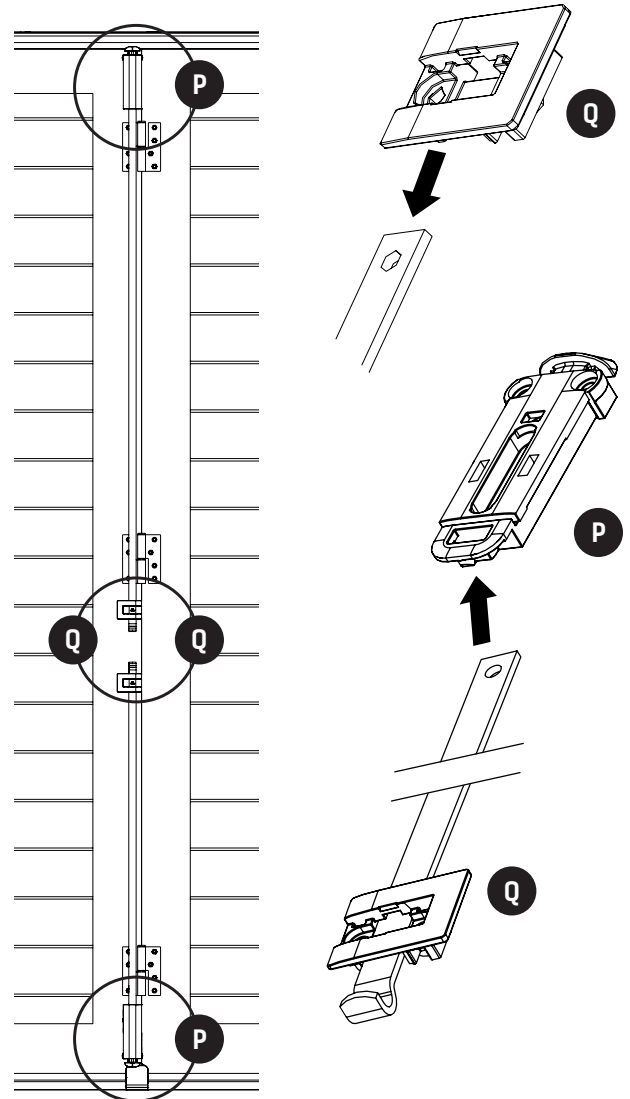
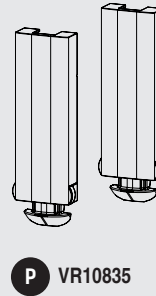
## Montaggio del chiavistello e della battuta

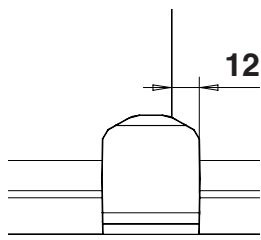
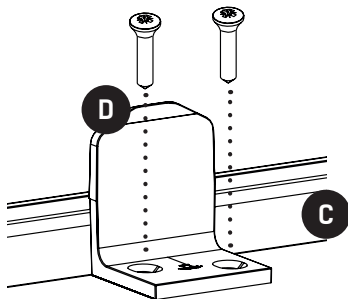
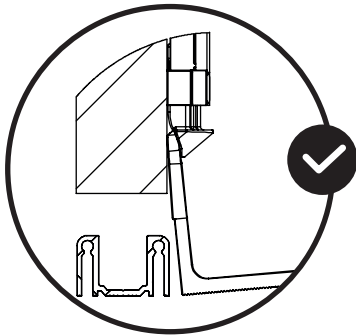
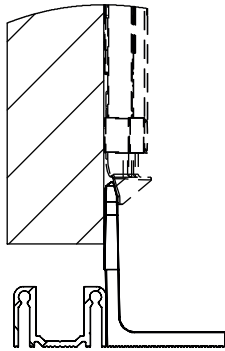
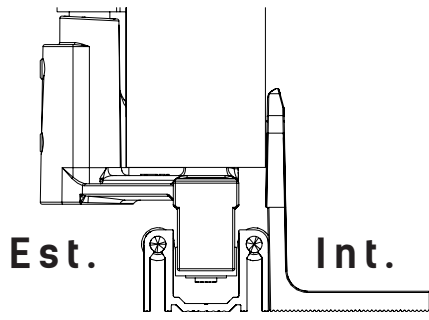
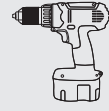


### 9.2

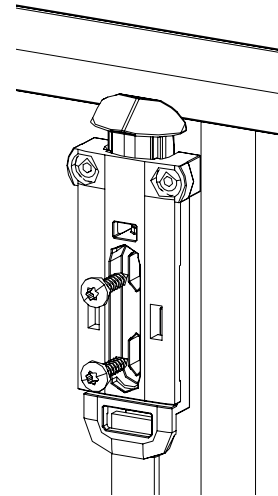


### 9.3

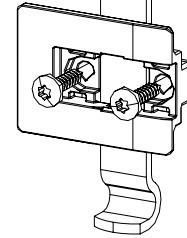




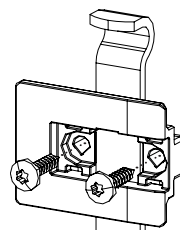
Posizione battuta sinistra



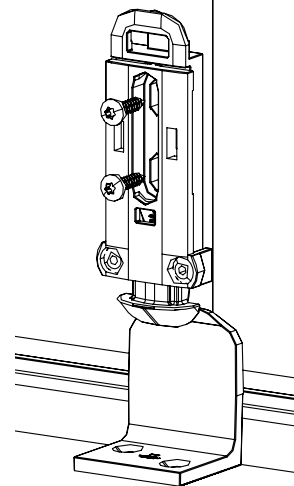
Q



P



P

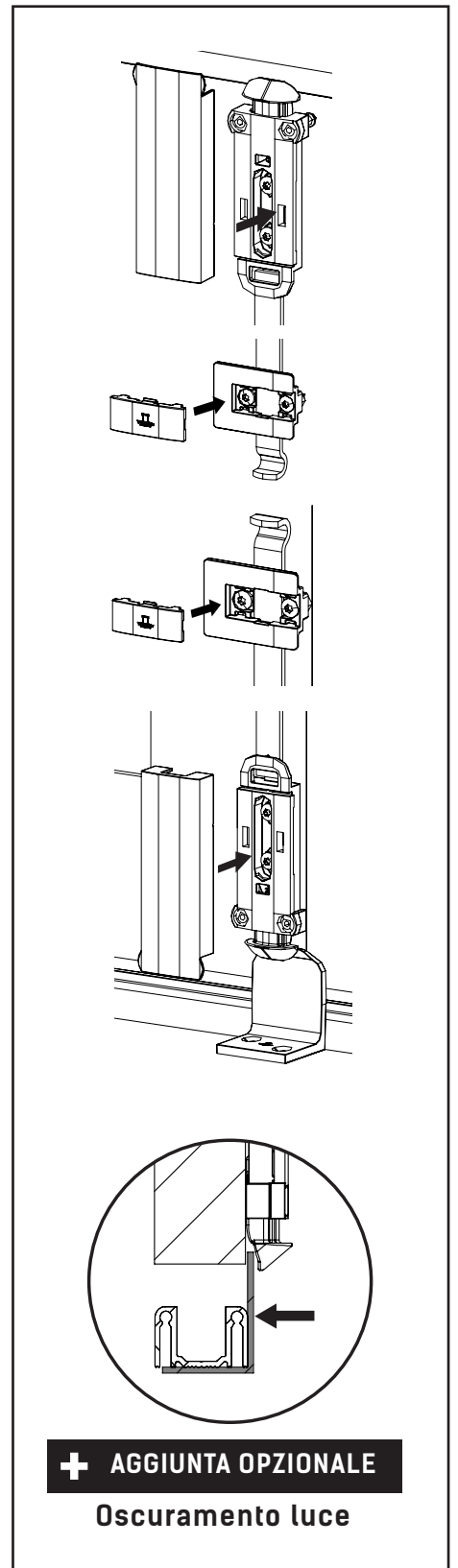
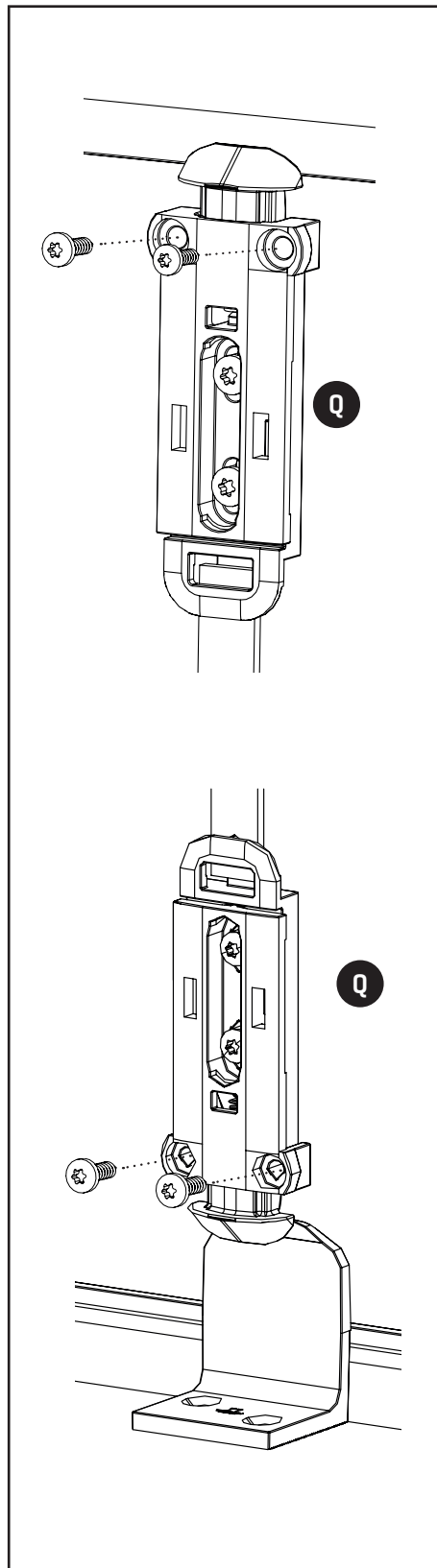
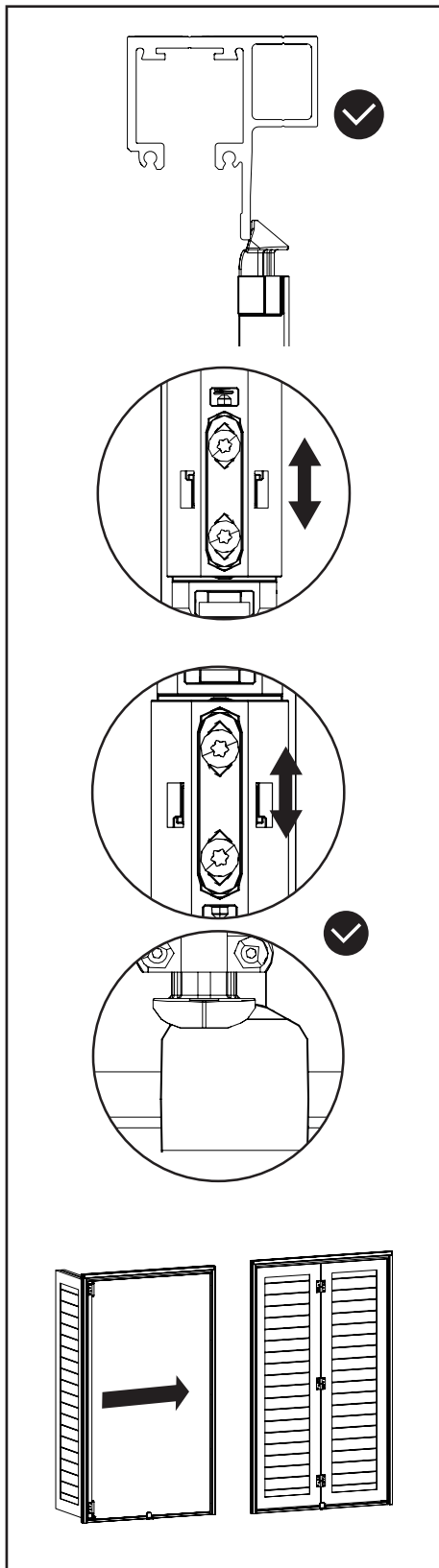
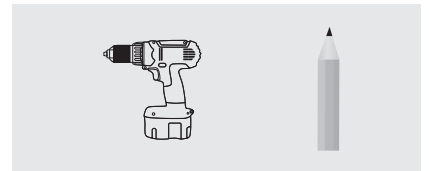


Q

D

# 9

## Montaggio del chiavistello e della battuta



✓ L'installazione è completata !

**TORBEL® SRL**

Via Brandizzo, 121/G - 10088 Volpiano (TO)  
Tel : +39 011 995 56 12 - info@torbel.it - www.torbel.it

